

 2014

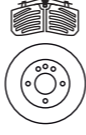
Honeywell



JURID[®]
by Honeywell

JURID[®]
by Honeywell

2014

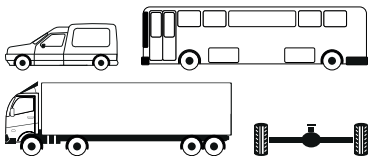


Sommaire • Summary • Übersicht • Sumario • Indice



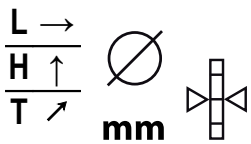
Informations
Information
Informationen
Información
Informazioni

4



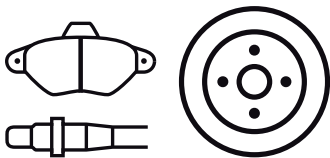
Applications
Applications
Fahrzeugverwendungen
Aplicaciones
Aplicazioni

9



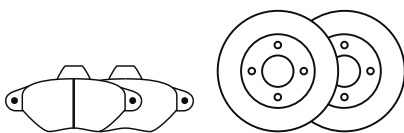
Caractéristiques du produit
Article Attributes
Produktdetails
Características del producto
Caratteristiche del prodotto

107



Dessins
Drawings
Zeichnungen
Dibujos
Disegni

112



Liste de Correspondances
Cross References
Querverweise
Cruce de Referencias
Corrispondenze

173



	FR	EN	DE	ES	IT
	Année modele	Model year	Modelljahr	Año de construcción	Anno di costruzione
	Plaquette Plaquette de frein	Pad	Belag	Pastilla	Pastiglia freno
WVA	n° WVA	WVA	WVA	Número de WVA	WVA
	Essieu	Axis	Achse	Eje	Asse
	Diamètre	Diameter	Durchmesser	Diámetro	Diametro
	Type de disque	Disc Type	Bremsscheiben-Typ	Tipo de disco	Tipo di disco
	Dimensions	Dimensions	Abmessungen	Dimensiones	Dimensioni
	Epaisseur du disque	Disc Thickness	Bremsscheibendicke	Espesor de disco	Disco freno
	Disque	Disc	Bremsscheibe	Disco	Disco
	Temoins d'usure	Wear Indicator	Warnkontakt	Indicador de desgaste	Testimone d'usura
	Accessoires	Accessories	Zubehör	Accesorios	Accessori
	Bus	Bus	Bus	Bus	Bus
	LCV	LCV	LCV	LCV	LCV
	Truck with trailer	Truck with trailer	LKW mit Anhänger	Truck with trailer	Truck with trailer
	Essieu arrière	Rear Axle	Hinterachse	Eje trasero	Assale posteriore
	Essieu avant	Front Axle	Vorderachse	Eje delantero	Assale anteriore
	Disque plein	Solid Disc	Massive Bremsscheibe	Disco macizo	Disco Pieno
	Disque ventilé Type de freinage, Frein à tambour	Vented Disc Brake Type, Drum Brake	Belüftete Bremsscheibe Bremsenart, Trommelbremse	Disco ventilado Tipo de freno, Tambor	Disco ventilato Tipo freno, Freno a tamburo
	Jantes	Rims	Felgen	Llantas	Cerchioni
[+]	Indicateur d'usure, null	Wear Warning Contact, Incl. wear warning contact	Verschleißwarnkontakt, inkl. Verschleißwarnkontakt	Contacto avisador de desgaste, null	Contatto avvisatore usura, null
...	Montage d'origine	Manufacturer Restriction	Herstellereinschränkung	Restricción de fabricante	Limitazione costruttore
..."	Taille de jante [en]	Rim Size [in]	Felgenreöße [in]	Tamaño de llantas [in]	Misura cerchio [in]
...-brake	Système de freinage	Brake System	Bremssystem	Sistema de frenos	Sistema frenante
+... kg payload	Charge utile [kg]	Payload [kg]	Nutzlast (in kg)	Carga útil [kg]	Portata utile [kg]
... mm hub-Ø	Diamètre moyen de roue [mm]	Wheel Hub Diameter [mm]	Radnabendurchmesser [mm]	Diám. cubo rueda [mm]	Diametro mozzo ruota [mm]
+... model	Catégorie	Type	Typ	Tipo	Tipo
1. oversize	Garniture de frein, 1. surdimension	Brake Pad, 1st Oversize	Bremssbelag, 1.Übermaß	Pastilla de freno, sobremedida 1	Pastiglia freno/Materiale d'attrito, 1ª Maggiorazione
+ABS	pour ABS	for ABS	für ABS	para ABS	per ABS
-ABS	pas pour ABS	not for ABS	nicht für ABS	no para ABS	non per ABS
+ ABS-sensorring	Article complémentaire / Info complémentaire 2, null	Supplementary Article/ Supplementary Info 2, With ABS sensor ring	Ergänzungsartikel / Ergänzende Info 2, mit ABS-Sensorring	Artículo complementario/ Información complementaria 2, null	Articolo complementare/Info integrativa 2, null
+acc.	Article complémentaire / Info complémentaire, null	Supplementary Article/ Supplementary Info, With accessories	Ergänzungsartikel / Ergänzende Info, mit Zubehör	Artículo complementario/ Información complementaria, null	Articolo complementare/Info integrativa, null



FR

EN

DE

ES

IT

-acc.	Article complémentaire / Info complémentaire, null	Supplementary Article/ Supplementary Info, Without accessories	Ergänzungsartikel / Ergänzende Info, ohne Zubehör	Artículo complementario/ Información complementaria, null	Articolo complementare/Info integrativa, null
autom.	Entièrement automatique	Fully Automatic	Vollautomatisch	Transmisión automática	Completamente automática
+axle ...	Nombre d'essieu	Axle Number	Achsenanzahl	Eje número	Numero assi
+ axle load ... t	Charge [t]	Axle Load [t]	Achslast [t]	Carga del eje [t]	Carico assiale [t]
disc-drum brake	Type de freinage, Disques / tambour	Brake Type, Disc/Drum	Bremsenart, Scheiben/Trommel	Tipo de freno, Discos/Tambor	Tipo freno, Disco /Tamburo
+dual tyres	pour roues jumelées	for dual tyres	für Zwillingbereifung	para ejes con cuatro neumáticos	per pneumatici doppi
+engine ...	Code moteur	Engine Code	Motor-Identifikationsnummer	Código de motor	Codice motore
H ... mm	Hauteur [mm]	Height [mm]	Höhe [mm]	Altura [mm]	Altezza [mm]
L ... mm	Longueur [mm] Longueur câble [mm]	Length [mm] Cable Length [mm]	Länge [mm] Kabellänge [mm]	Longitud [mm] Longitud de cable [mm]	Lunghezza [mm] Lunghezza cavo [mm]
max.gross.w. ... kg	Poids brut [kg]	Gross Vehicle Weight [kg]	zulässiges Gesamtgewicht (kg)	Peso bruto del vehículo [kg]	Peso lordo del veicolo [kg]
RHD	pour les véhicules à conduite à droite	for right-hand drive vehicles	für Fahrzeuge mit Rechtslenkung	para vehículos con volante a la derecha	per i veicoli con guida a destra
solid	Disque plein	Brake Disc Type Solid	Bremsscheiben-Typ Massiv	Freno de disco macizo	Tipo disco freno pieno
Th. ... mm	Épaisseur du disque de frein [mm]	Brake Disc Thickness [mm]	Bremsscheibendicke [mm]	Espesor de disco de frenos [mm]	Spessore disco freno [mm]
vented	Type de frein à disque ventilé	Brake Disc Type Vented	Bremsscheiben-Typ Belüftet	Freno de disco ventilado	Tipo disco freno Ventilato
Vers. ...	Version	Version	Version	Versión	Versione
Ø ... mm	Diamètre [mm] pour diamètre du disque de frein [mm]	Diameter [mm] for brake disk diameter [mm]	Durchmesser [mm] für Bremsscheibendurchmesser [mm]	Diámetro [mm] para diámetro disco de freno [mm]	Diametro [mm] per diametro disco freno [mm]

Les références mentionnées dans ce catalogue concernent les équipements et montages que notre société préconise pour la réparation des automobiles. Nous vous prions cependant de considérer les informations contenues dans ce catalogue comme simplement indicatives car d'une part les constructeurs peuvent modifier sans préavis les caractéristiques de leurs véhicules, et d'autre part, des erreurs ou des imprécisions peuvent subsister malgré tout le soin que nous apportons à la confection de ce document.

Nous vous invitons donc à faire appel à notre Service Technique, en cas de doute, de difficulté d'interprétation ou d'affectation ou bien encore pour confirmation des données indiquées.

Nous attirons votre attention sur le fait que bien que certaines de nos pièces puissent apparaître visuellement interchangeables, elles ont en fait des caractéristiques techniques différentes.

Nous vous demandons par conséquent de ne pas modifier ces pièces ni de forcer leur montage en cas de difficulté et de faire appel à notre Service Technique pour avis.

Comme nos produits sont des éléments de sécurité, nous dégageons notre responsabilité en cas d'usage non conforme, de montage défectueux des produits ou de non confirmation par notre Service Technique des références et affectations indiquées.

Ce catalogue réalisé par notre société contient des éléments de propriété lui appartenant (notamment le système de références, le marques, des plans et dessins, etc...) toute reproduction intégrale ou partielle sans notre accord préalable écrit est donc interdit.

All references in this catalogue concern equipment and assemblies that our company recommend for automobile repair.

We would ask you, however, to consider the information given in the catalogue as only an indication since, on the one hand, the manufacturers can alter the characteristics of their vehicles without prior notice and, on the other hand, there could still be errors in spite of the care we take in preparing this document.

As a result, we invite you to consult our Engineering Service if there is any doubt, any difficulties of interpretation or application, or to confirm the data given.

We wish to draw your attention to the fact that while some of our components can appear to be interchangeable they have, in fact, different technical characteristics. We ask you, as a result, not to modify components nor to force their assembly if there are problems but to consult our Engineering Service for advice.

As all our products are safety components, we disclaim responsibility in case of incorrect use or defective assembly or if our Engineering Service has not confirmed the references and applications indicated.

This catalogue, produced by our company, contains proprietary information belonging to the Company (principally the system of references, the trade-marks, the plans and drawings ect.).

All reproduction in whole or in part is therefore forbidden.

Die in diesem Katalog aufgeführten Referenzen beziehen sich auf die Ausrüstung und Montage, die unser Unternehmen zur Instandsetzung dieser Fahrzeuge empfiehlt.

Wir bitten Sie jedoch, die in diesem Katalog enthaltenen Informationen nur als Hinweise zu betrachten, da die Fahrzeughersteller ohne vorherige Benachrichtigung die technischen Daten ihrer Fahrzeuge verändern können und trotz der Sorgfalt, mit der wir dieses Dokument erstellt haben, Fehler oder Abweichungen auftreten könnten.

Bitte wenden Sie sich an unseren technischen Kundendienst, wenn Fragen, Interpretationsschwierigkeiten oder Zuordnungsprobleme auftreten desweiteren zur Bestätigung der technischen Daten.

Bitte beachten Sie, daß einige unserer Teile, die äußerlich untereinander austauschbar erscheinen, trotzdem unterschiedliche Leistungsmerkmale aufweisen.

Die Teile dürfen auf keinen Fall verändert oder mit Gewalt montiert werden; im Zweifelsfall ist immer unser technischer Kundendienst anzusprechen.

Da unsere Produkte Sicherheitselemente sind, übernehmen wir keinerlei Verantwortung für unvorschriftsmäßige Verwendung oder Montage, wenn keine Bestätigung unseres technischen Kundendienstes bzgl der Angaben und Zuordnungen vorliegt.

Der von unserem Unternehmen erstellte Katalog enthält Elemente, die urheberrechtlich geschützt sind (insbesondere das Nummernsystem, Marken, Pläne und Zeichnungen, usw.) und jegliche Vervielfältigung, auch auszugsweise ist ohne unsere vorherige schriftliche Genehmigung untersagt.

Las referencias mencionadas en este catálogo son relativas a los equipos y montajes que nuestra sociedad recomienda para la reparación de automóviles.

Sin embargo, rogamos considerar las informaciones contenidas en este catálogo simplemente a título indicativo ya que por una parte, algunos constructores pueden modificar sin previo aviso las características de su vehículos, y por otra, en este documento pueden subsistir errores o imprecisiones a pesar de todo el cuidado que ponemos en su elaboración.

Por lo tanto, se ruega llamar a nuestro Servicio Técnico en caso de duda, dificultad de interpretación o de asignación, o incluso para confirmar los datos indicados.

Deseamos hacer notar que aunque, a simple vista, algunas de nuestras piezas puedan parecer intercambiables, en realidad poseen características técnicas diferentes. Por consiguiente, solicitamos no modificar estas piezas, ni forzar su montaje en caso de dificultad, y llamar a nuestro Servicio Técnico.

Como nuestros productos son elementos de seguridad, declinamos nuestra responsabilidad en caso de uso no conforme, de montaje defectuoso de los productos o de no confirmación por nuestro Servicio Técnico de las referencias y asignaciones indicadas.

Este catálogo, elaborado por nuestra sociedad, contiene elementos de propiedad que le pertenecen (especialmente el sistema de referencias, las marcas, los planos y esquemas, etc.), por lo tanto, queda prohibida toda reproducción total o parcial sin nuestra autorización previa por escrito.

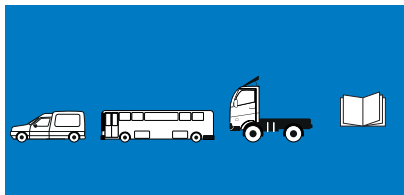
I riferimenti presenti in questo catalogo si riferiscono a equipaggiamenti e montaggi che la nostra società raccomanda per la riparazione dei veicoli.

Vi preghiamo tuttavia di considerare le informazioni contenute in questo catalogo semplicemente come indicative perché da una parte i costruttori possono modificare senza preavviso le caratteristiche dei loro veicoli, e d'altra parte, possono sussistere errori o imprecisioni malgrado la cura che abbiamo posto nella redazione di questo documento.

Richiamiamo la vostra attenzione sul fatto che sebbene alcuni nostri ricambi possano sembrare "visivamente" intercambiabili, hanno di fatto delle caratteristiche tecniche differenti. Di conseguenza vi chiediamo di non modificare questi pezzi né di forzare il loro montaggio, ed in caso di difficoltà di rivolgervi a noi per eventuali consigli.

Poiché i nostri prodotti sono elementi di sicurezza del veicolo, decliniamo ogni responsabilità in caso di uso non conforme o di montaggio non conforme dei prodotti.

Questo catalogo, realizzato dalla nostra società, contiene elementi di proprietà che le appartengono (il sistema dei riferimenti, i marchi, i disegni...) ed ogni riproduzione integrale o parziale senza un nostro preventivo assenso è da considerarsi interdotta.



AVIA 9

D-Line	9
--------	---

BOVA 10

Futura	10
Lexio	10
Magiq	10

BPW 11

SH	11
SKH	11

DAF 15

45	15
55	15
85 CF	15
CF 65 / CF 75 / CF 85	15
F 1000	15
F 600 / F 800	15
LF 45	15
LF 55	15
SB	16
XF 105 / XF 95	16

ERF 18

ECM	18
ECT	18

FORD 19

Cargo	19
-------	----

GIGANT 20

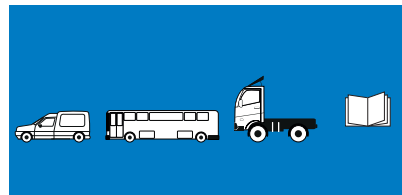
Protec	20
--------	----

IRISBUS 21

ACCESS BUS 127	21
CITELIS	21

IVECO 22

City Class	22
DAILY III Pritsche/Fahrgestell	22
DAILY IV Pritsche/Fahrgestell	30
EuroCargo	42
EuroFire	46
EuroStar	46
EuroTech MH	46
EuroTech MP	47
EuroTech MT	48
EuroTrakker	48
P/PA	49
Stralis	49
Trakker	50
Zeta	51



MAN 53

EL	53
EM	53
F 2000 / F 90	53
L 2000	54
LION S COACH / LION S COMFORT	56
LION S STAR	56
M 2000 L / M 2000 M	57
NG	58
NL	58
NM	58
NÜ	59
TGA	59
TGL	60
TGM	60
TGS	60
TGX	61
ÜL	61

MERCEDES-BENZ 62

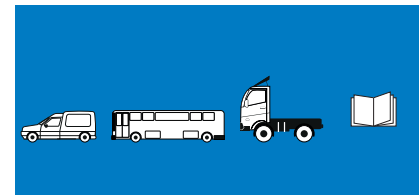
ACTROS	62
ACTROS MP2 / MP3	62
ACTROS MP4	63
ATEGO / ATEGO 2	63
AXOR	65
AXOR 2	65
CITARO (O 530)	65
CITO (O 520)	66
ECONIC	66
O 100	66
O 340	66
O 404	66
SPRINTER 3,5-t	66
SPRINTER 4-t	67
SPRINTER 5-t	73
T2/LN1 Kasten/Kombi	74
TE	75
TL	75
TOURISMO (O 350)	75
TZ	75
UNIMOG	75
VARIO Pritsche/Fahrgestell	76
VITO / MIXTO Kasten (W639)	79
VITO Bus (W639)	79

MERITOR 80

LM	80
LMC	80
TA	80
TAC	81
TM	81

NEOPLAN 82

Cityliner	82
Jetliner	82
Megaliner	82
Megashuttle	82



Skyliner	82
Spaceliner	82
Sportliner	82
Transliner	82

NISSAN 83

CABSTAR	83
CABSTAR Pritsche/Fahrgestell (F23, H41, H42)	83
TRADE Pritsche/Fahrgestell	83

OPTARE 84

OLYMPUS	84
---------	----

PLAXTON 85

ELITE	85
-------	----

RENAULT 86

MASTER II Bus (JD)	86
MASTER II Kasten (FD) / MASTER II Pritsche/Fahrgestell (ED/HD/UD)	86

RENAULT TRUCKS 87

Agora	87
Ares	87
FR1	87
Magnum	87
Major	88
Manager	88
MASCOTT Pritsche/Fahrgestell	88
Maxity	89
Maxter	89
Midliner	89
Midlum	91
Premium	92
Premium 2	93
R	93

SAF 94

SK	94
SKRB	94
SKRLB	94
SKRS	94
SKRZ	94

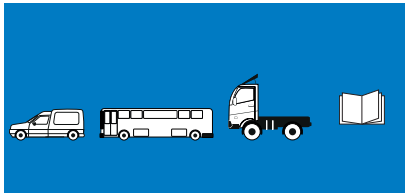
SCANIA 95

Bus Serie 3	95
IRIZAR PB	95
Serie 2 / Serie 3	95
Serie 4	95
Serie P,G,R,T	96

SETRA 97

Serie 200 / Serie 300	97
-----------------------	----





SMB	98
------------	-----------

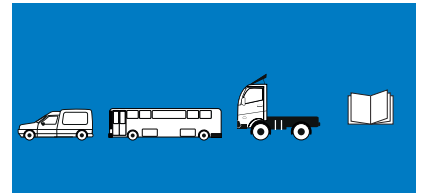
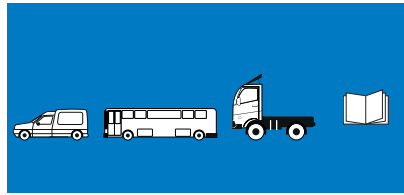
O	98
---	----

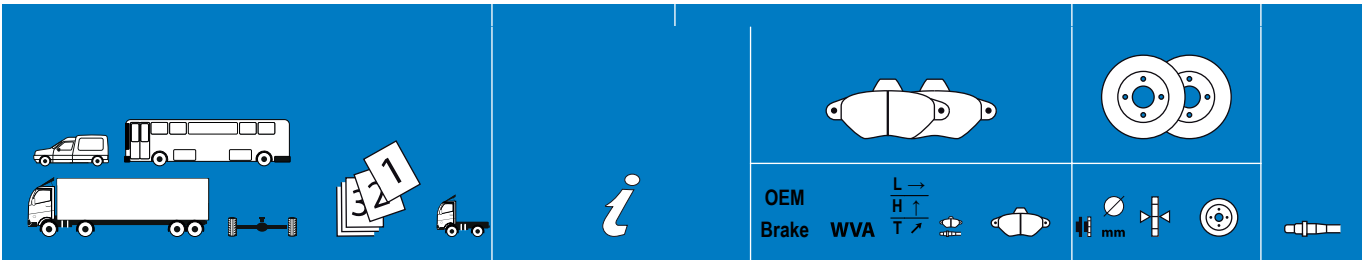
VOLVO	99
--------------	-----------

F 10 / F 12	99
FE	99
FH 12 / FH 16 / FH	99
FL II	100
FL	100
FL 4 / FL 6	100
FLC	100
FM 12	100
FM	101
FM 9	101

VW	102
-----------	------------

CRAFTER	102
LT	103





AVIA

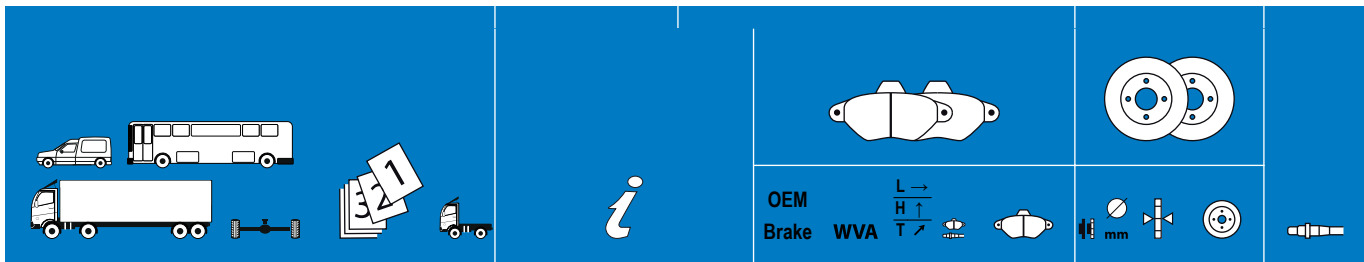
D-Line

D 60; D 75; D 75 T; D 90; D 100; D 120 10/01- •		WAB 29017 L 191 H 87 T 23	2901709560		
---	--	---------------------------------	-------------------	--	--



BOVA

Futura											
FHD 10, FHD 12, FHD 13, FLD 12, FLD 13; FHD 12, FHD 13; FHD 14 Magnum, FLD 15 Magnum; FLD 15 Magnum	09/01-	•		KNR	29252	L 248 H 108 T 30	2925305390	410	48	567802	
Lexio											
LD 123, LD 130	09/05-	• •		KNR	29252	L 248 H 108 T 30	2925305390				
Magiq											
HD 120, HD 122; HD 131 Magnum, HD 139 Magnum	10/99-	• •		KNR	29252	L 248 H 108 T 30	2925305390				



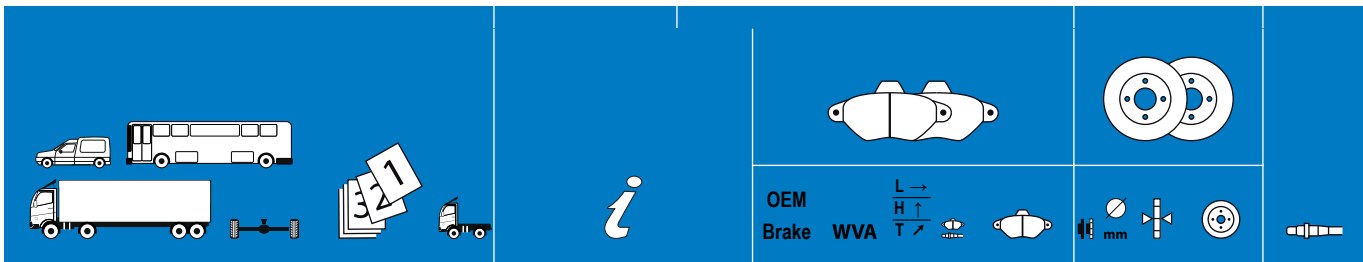
BPW

SH

SHSF 10010-15 ECO	01/96-			HAL 29143 L 248 H 105 T 30 KNR 29158 L 211 H 108 T 30 HAL 29143 L 248 H 105 T 30 KNR 29167 L 248 H 109 T 30 KNR 29158 L 211 H 108 T 30 KNR 29167 L 248 H 109 T 30	2914305390 2917105390 2914305390 2916705390 2917105390 2916705390	430 45 430 45 430 45 430 45 430 45 430 45 430 45	569141 569141 569020 569141 569020 569020	587036 587036 587036 587036 587036 587036
SHSF 10010-15 ECO-MAXX; SHSF 10010-15 ECO Plus; SHSF 10110-15 ECO; SHSF 10110-15 ECO-MAXX; SHSF 10110-15 ECO Plus; SHSF 12010-16 ECO-MAXX; SHSF 12010-16 ECO Plus	01/96-			KNR 29158 L 211 H 108 T 30 KNR 29167 L 248 H 109 T 30 KNR 29158 L 211 H 108 T 30 KNR 29167 L 248 H 109 T 30	2917105390 2916705390 2917105390 2916705390	430 45 430 45 430 45 430 45	569141 569141 569020 569020	587036 587036 587036 587036
SHSF 9010; SHSF 9010-15 ECO; SHSF 9010-15 ECO-MAXX; SHSF 9010-15 ECO Plus; SHSF 9010 ECO; SHSF 9010 ECO-MAXX; SHSF 9010 ECO Plus; SHSFA 8010 ECO-MAXX; SHSFA 9010-15 ECO-MAXX; SHSFA 9010 ECO;	01/96-			KNR 29158 L 211 H 108 T 30 KNR 29167 L 248 H 109 T 30	2917105390 2916705390	430 45 430 45 430 45 430 45	569141 569141 569141 569141	587036 587036 587036 587036
SHSFA 9010 ECO-MAXX; SHSM 10010-15 ECO; SHSM 10010-15 ECO-MAXX; SHSM 10010-15 ECO Plus; SHSM 10110-15 ECO; SHSM 10110-15 ECO-MAXX; SHSM 10110-15 ECO Plus; SHSM 12010-16 ECO-MAXX; SHSM 12010-16 ECO Plus; SHSM 9010-15 ECO-MAXX;								
SHSM 9010 ECO; SHSM 9010 ECO-MAXX; SHSMA 9010 ECO; SHZ 12010-16 ECO-MAXX; SHZF 10010-15 ECO; SHZF 10010-15 ECO-MAXX; SHZF 10010-15 ECO Plus; SHZF 10110-15 ECO; SHZF 10110-15 ECO-MAXX; SHZF 10110-15 ECO Plus;								
SHZF 12010-16 ECO-MAXX; SHZF 12010-16 ECO Plus; SHZF 14010-15 ECO-MAXX; SHZF 14010-1 ECO-MAXX; SHZF 9010-15 ECO; SHZF 9010-15 ECO-MAXX; SHZF 9010 ECO; SHZF 9010 ECO-MAXX; SHZM 10010-15 ECO;								
SHZM 10010-15 ECO-MAXX; SHZM 10110-15 ECO; SHZM 10110-15 ECO-MAXX; SHZM 10110-15 ECO Plus; SHZM 12010-16 ECO-MAXX; SHZM 12010-16 ECO Plus; SHZM 9010-15 ECO-MAXX; SHZMA 9010-15 ECO-MAXX								

SKH

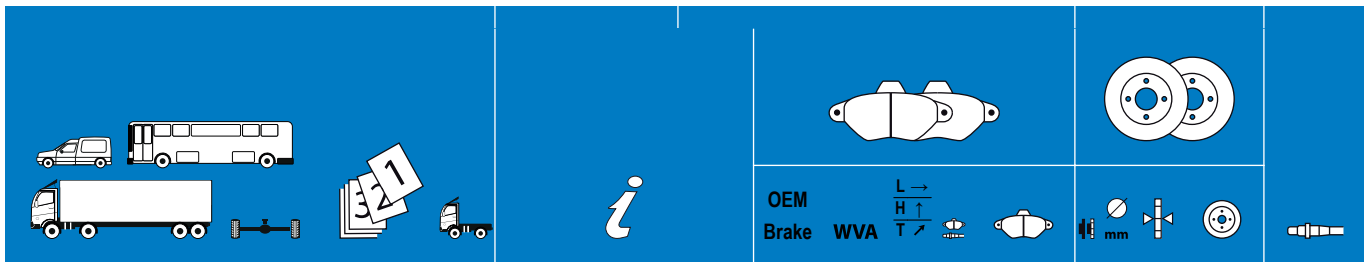
SHZF 9010 ECO Plus	01/97-	+ABS				377 45	569143	
SKHZF 9010 ECO Plus; SKHSM 9008 ECO Plus2; SKHSM 9010-15 ECO Plus2	01/97-	+ABS				377 45 377 45	569143 569144	



BPW

SKH

<p>SKH 9008; SKHB 9010; SKHBF 9010-15 ECO-MAXX; SKHBFHLL 9010 ECO Plus; SKHBM 9010-15 ECO-MAXX; SKHBMHLL 9010 ECO-MAXX; SKHBMHLL 9010 ECO Plus; SKHSF 9008-15 ECO-MAXX; SKHSF 9008 ECO;</p> <p>SKHSF 9010-15 ECO-MAXX; SKHSF 9010-15 ECO Plus; SKHSF 9010 ECO-MAXX; SKHSFA 9010-15 ECO-MAXX; SKHSFA 9010 ECO-MAXX; SKHSFHLL 9010 ECO-MAXX; SKHSFHLL 9010 ECO Plus; SKHSM 9008-15 ECO-MAXX; SKHSM 9008 ECO-MAXX;</p> <p>SKHSM 9010-15 ECO-MAXX; SKHSM 9010 ECO-MAXX; SKHSM 9010-15 ECO-MAXX; SKHSM 9010 ECO-MAXX; SKHSMHLL 9010 ECO-MAXX; SKHSMHLL 9010 ECO Plus; SKHZF 9008-15 ECO-MAXX; SKHZF 9008 ECO-MAXX;</p> <p>SKHZF 9010-15 ECO-MAXX; SKHZM 9010-15 ECO-MAXX; SKHZMA 9008-15 ECO-MAXX; SKHZMA 9010-15 ECO-MAXX; SKHBF 9010-15 ECO Plus; SKHBF 9010 ECO-MAXX; SKHBM 9010-15 ECO Plus; SKHBM 9010 ECO Plus; SKHSF 9008-15 ECO Plus; SKHSF 9008 ECO Plus;</p> <p>SKHSF 9010 ECO Plus; SKHSM 9008-15 ECO Plus; SKHSM 9010-15 ECO Plus; SKHSM 9010 ECO Plus; SKHZF 9008-15 ECO Plus; SKHZF 9008 ECO Plus; SKHZF 9010-15 ECO Plus</p>	01/98-	Variante 1; + ABS	KNR 29165 L 211 H 92 T 30	2916505390	376 45	569146	587035
	+ABS	KNR 29165 L 211 H 92 T 30	2916505390	377 45	569143	587035	
		KNR 29165 L 211 H 92 T 30	2916505390	377 45	569144	587035	
	Variante 1; - ABS; →9.000	KNR 29165 L 211 H 92 T 30	2916505390	377 45	569145	587035	
		KNR 29165 L 211 H 92 T 30	2916505390	377 45	569123	587035	
SKH 9010	01/98-	Variante 1; + ABS	KNR 29165 L 211 H 92 T 30	2916505390	376 45	569146	587035
		+ABS	KNR 29165 L 211 H 92 T 30	2916505390	377 45	569143	587035
			KNR 29165 L 211 H 92 T 30	2916505390	377 45	569022	587035
			KNR 29165 L 211 H 92 T 30	2916505390	377 45	569144	587035
		Variante 1; - ABS; →9.000	KNR 29165 L 211 H 92 T 30	2916505390	377 45	569145	587035
			KNR 29165 L 211 H 92 T 30	2916505390	377 45	569123	587035
<p>SKHSF 10008-15 ECO-MAXX; SKHSF 10008-15 ECO Plus; SKHSF 10010-15 ECO-MAXX; SKHSF 10010-15 ECO Plus; SKHSM 10010-15 ECO-MAXX; SKHSM 10010-15 ECO Plus; SKHZF 10008-15 ECO-MAXX; SKHZF 10008-15 ECO Plus; SKHZF 10010-15 ECO-MAXX; SKHZF 10010-15 ECO Plus;</p> <p>SKHZM 10008-15 ECO-MAXX; SKHZM 10010-15 ECO-MAXX</p>	01/98-	Variante 1; + ABS	KNR 29165 L 211 H 92 T 30	2916505390	376 45	569146	587035
	+ABS	KNR 29165 L 211 H 92 T 30	2916505390	377 45	569143	587035	
		KNR 29165 L 211 H 92 T 30	2916505390	377 45	569144	587035	
	Variante 1; - ABS; →10.000	KNR 29165 L 211 H 92 T 30	2916505390	377 45	569145	587035	
		KNR 29165 L 211 H 92 T 30	2916505390	377 45	569123	587035	
SKHSF 8010 ECO-MAXX	01/98-	Variante 1; + ABS	KNR 29165 L 211 H 92 T 30	2916505390	376 45	569146	587035



BPW

SKH

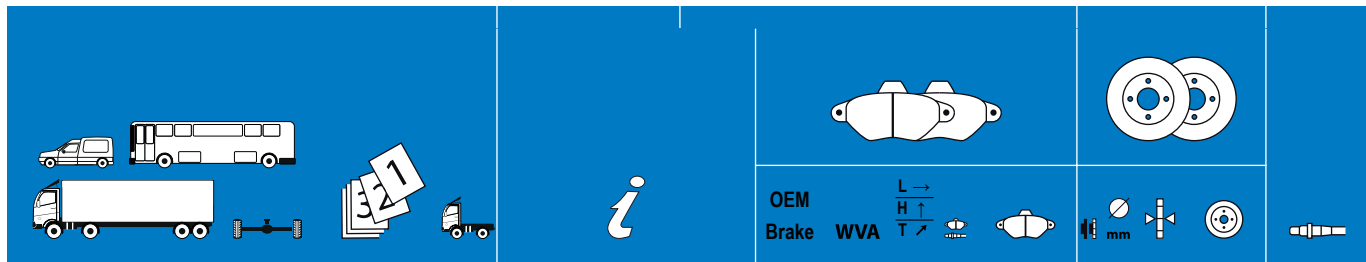
SKHSF 8010 ECO-MAXX	01/98-	+ABS	KNR 29165 L 211 H 92 T 30	2916505390	377 45	569143	587035
		Variante 1; - ABS; →8.000	KNR 29165 L 211 H 92 T 30	2916505390	377 45	569144	587035
			KNR 29165 L 211 H 92 T 30	2916505390	377 45	569145	587035
			KNR 29165 L 211 H 92 T 30	2916505390	377 45	569123	587035
SKHSF 9008 ECO-MAXX	01/98-		KNR 29165 L 211 H 92 T 30	2916505390	377 45	569144	587035
		Variante 1; - ABS; →9.000	KNR 29165 L 211 H 92 T 30	2916505390	377 45	569145	587035
			KNR 29165 L 211 H 92 T 30	2916505390	377 45	569123	587035
SKHZF 9010 ECO-MAXX; SKHZM 9010 ECO-MAXX	01/98-	Variante 1; + ABS	KNR 29165 L 211 H 92 T 30	2916505390	376 45	569146	587035
		+ABS	KNR 29165 L 211 H 92 T 30	2916505390	377 45	569143	587035
			KNR 29165 L 211 H 92 T 30	2916505390	377 45	569144	587035
		Variante 1; - ABS; →9.000	KNR 29165 L 211 H 92 T 30	2916505390	377 45	569145	587035
			KNR 29165 L 211 H 92 T 30	2916505390	377 45	569123	587035
SKHBF 9010 ECO Plus	01/00-	Variante 1; + ABS	KNR 29165 L 211 H 92 T 30	2916505390	376 45	569146	587035
		+ ABS	KNR 29165 L 211 H 92 T 30	2916505390	377 45	569143	587035
			KNR 29165 L 211 H 92 T 30	2916505390	377 45	569144	587035
			KNR 29165 L 211 H 92 T 30	2916505390	377 45	569123	587035
SKHSF 8008 ECO Plus; SKHSF 8010 ECO Plus; SKHSFHLL 9008 ECO Plus; SKHSM 9008 ECO Plus; SKHZM 9008-15 ECO Plus; SKHZM 9008 ECO Plus; SKHBF 9010-15 ECO Plus2; SKHBF 9010 ECO Plus2; SKHSFHLL 9010 ECO Plus2; SKHBM 9010-15 ECO Plus2;	01/00-	+ABS	KNR 29165 L 211 H 92 T 30	2916505390	377 45	569143	587035
SKHBM 9010 ECO Plus2; SKHBMHLL 9010 ECO Plus2; SKHSF 9008-15 ECO Plus2; SKHSF 9008 ECO Plus2; SKHSF 9010-15 ECO Plus2; SKHSF 9010 ECO Plus2; SKHSFHLL 9008 ECO Plus2; SKHSFHLL 9010 ECO Plus2; SKHSM 9008-15 ECO Plus2; SKHSM 9010 ECO Plus2;			KNR 29165 L 211 H 92 T 30	2916505390	377 45	569144	587035
SKHSMHLL 9010 ECO Plus2; SKHZF 9008-15 ECO Plus2; SKHZF 9008 ECO Plus2; SKHZF 9010-15 ECO Plus2;							
SKHZF 9010 ECO Plus2; SKHZM 9008-15 ECO Plus2; SKHZM 9008 ECO Plus2							
SKHZF 9010 ECO Plus	01/00-	Variante 1; + ABS	KNR 29165 L 211 H 92 T 30	2916505390	376 45	569146	587035



BPW

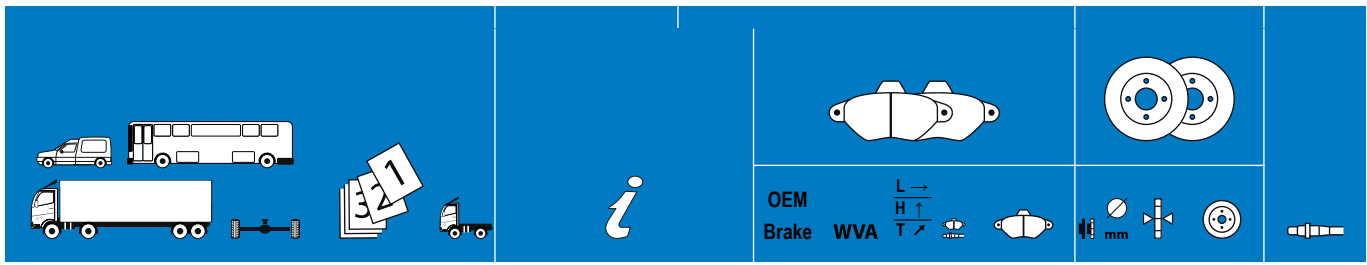
SKH

SKHZF 9010 ECO Plus	01/00-	+ABS	KNR 29165 L 211 H 92 T 30	2916505390	377 45	569143	587035
			KNR 29165 L 211 H 92 T 30	2916505390	377 45	569144	587035
		Variante 1; - ABS; →9.000	KNR 29165 L 211 H 92 T 30	2916505390	377 45	569145	587035
			KNR 29165 L 211 H 92 T 30	2916505390	377 45	569123	587035



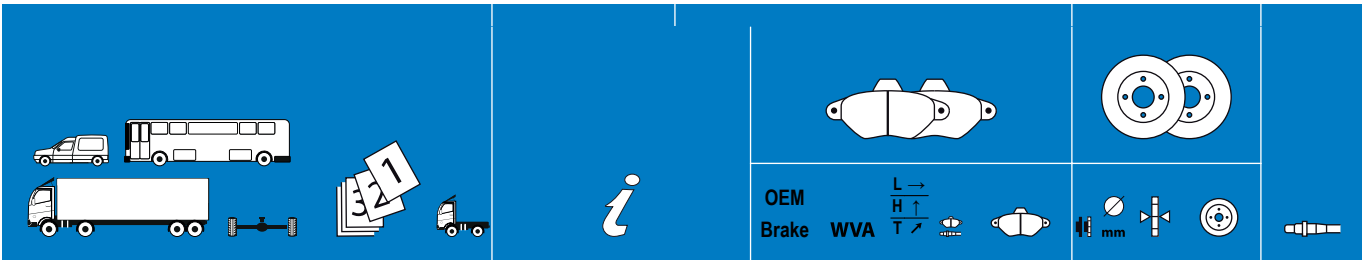
DAF

45											
FA 45.120-06; FA 45.120-035; FA 45.130 B06; FA 45.130 C06; FA 45.130 B08; FA 45.130 C08; FA 45.150 B08; FA 45.150 C08; FA 45.160 C08; FA 45.180 B08	05/91-12/00	•		WAB 29017	L 191 H 87 T 23	2901709560	315	26	567122		
		•		WAB 29017	L 191 [+] H 87 T 23	2902409561	315	26	567122		
FA 45.150-10; FA 45.150 B10; FA 45.150 B11; FA 45.150 C11; FA 45.150 C09; FA 45.160 -10; FA 45.160 C09; FA 45.160 C11; FA 45.180 B10; FA 45.180 B11; FA 45.210 B11	05/91-12/00	•		WAB 29017	L 191 [+] H 87 T 23	2902409561	312	30	567123		
		•		WAB 29017	L 191 H 87 T 23	2901709560	312	30	567123		
55											
FA 55.150 B13; FA 55.180 B13; FA 55.180 B15; FA 55.210 B13; FA 55.210 B15; FA 55.230 B13; FA 55.230 B15; FAG 55.210 B 21	11/95-12/00	•		WAB 29077	L 204 H 106 T 27	2907709561					
85 CF											
FAC 85 CF 430; FAR 85 CF 430; FAS 85 CF 430; FAT 85 CF 430; FT 85 CF 430	02/98-12/00	•		KNR 29252	L 248 H 108 T 30	2925305390	432	45	569157		
		•		KNR 29252	L 248 H 108 T 30	2925305390	432	45	569157		
CF 65 / CF 75 / CF 85											
All models	01/01-	•		KNR 29252	L 248 H 108 T 30	2925305390	432	45	569157		
		•		KNR 29252	L 248 H 108 T 30	2925305390	432	45	569157		
F 1000											
FA 1000 CB; FA 1000 CN	12/86-12/92	•		WAB 29017	L 191 H 87 T 23	2901709560	312	30	567123		
F 600 / F 800											
FA 600 CD; FA 800 CB; FA 800 CN	12/86-12/92	•		WAB 29017	L 191 H 87 T 23	2901709560	315	26	567122		
LF 45											
FA 45.130; FA 45.140; FA 45.150; FA 45.160; FA 45.170; FA 45.180; FA 45.210; FA 45.220; FA 45.250	01/01-	•		WAB 29088	L 176 H 86 T 26	2908809560	330	34	569129	587056	
		•		WAB 29088	L 176 H 86 T 26	2908809560	330	34	569128	587056	
LF 55											
FA 55.160; FA 55.170; FA 55.180; FA 55.210; FA 55.220; FA 55.250; FA 55.290; FAN 55.180; FAN 55.220; FAN 55.250;	01/01-	•		KNR 29252	L 248 H 108 T 30	2925305390	432	45	569157		
FAN 55.290		•		WAB 29141	L 205 H 97 T 30	2914209569	375	45	569130	587034	
		•		WAB 29141	L 205 H 97 T 30	2914209569	375	45	569131	587034	
		•		KNR 29252	L 248 H 108 T 30	2925305390	432	45	569157		
FA 55.180; FA 55.220; FA 55.250	01/01-	•		KNR 29252	L 248 H 108 T 30	2925305390	432	45	569157		



DAF

LF 55											
FA 55.180; FA 55.220; FA 55.250	01/01-	•		WAB 29141	L 205 H 97 T 30	2914209569	375	45	569130	587034	
		•		WAB 29126	L 92 T 30	2915905390	432	45	569157	587034	
		•		WAB 29141	L 205 H 97 T 30	2914209569	375	45	569131	587034	
		•		KNR 29252	L 248 H 108 T 30	2925305390	432	45	569157		
		•		WAB 29126	L 92 T 30	2915905390	375	45	569131	587034	
		•		WAB 29126	L 92 T 30	2915905390	375	45	569130	587034	
FA 55.300	01/09-	•		KNR 29252	L 248 H 108 T 30	2925305390	432	45	569157		
		•		KNR 29252	L 248 H 108 T 30	2925305390	315	26	567122		
		•		WAB 29141	L 205 H 97 T 30	2914209569	375	45	569130	587034	
		•		WAB 29141	L 205 H 97 T 30	2914209569	315	26	567122	587034	
		•		WAB 29141	L 205 H 97 T 30	2914209569	375	45	569131	587034	
		•		KNR 29252	L 248 H 108 T 30	2925305390	432	45	569157		
FT 55.180; FT 55.220; FT 55.250	01/01-	• •		WAB 29126	L 92 T 30	2915905390					
SB											
SB 120; SB 220; SB 200; SB 2300; SB 3000; SB 220 LT	03/98-	• •		KNR 29093	L 211 H 92 T 30	2909305390	377	45	569156		
XF 105 / XF 95											
FA 95.380; FA 95.430; FA 95.480; FA 95.530; FA 105.410; FA 105.460; FA 105.510; FAD 95.380; FAD 95.430; FAD 95.480;	09/02-	•		KNR 29252	L 248 H 108 T 30	2925305390	432	45	569157		
FAD 95.530; FAD 105.410; FAD 105.460; FAD 105.510; FAK 95.380; FAK 95.430; FAK 95.480; FAK 95.530; FAK 105.410; FAK 105.460;		•		KNR 29252	L 248 H 108 T 30	2925305390	432	45	569157		
FAK 105.510; FAN 95.380; FAN 95.430; FAN 95.480; FAN 95.530; FAR 95.380; FAR 95.430; FAR 95.480; FAR 95.530; FAS 95.380;											
FAS 95.430; FAS 95.480; FAS 95.530; FAS 105.410; FAR 105.410; FAN 105.410; FAS 105.460; FAR 105.460; FAN 105.460; FAS 105.510; FAR 105.510; FAN 105.510; FAT 95.380; FAT 95.430; FAT 95.480; FAT 95.530;											
FAT 105.410; FAT 105.460; FAT 105.510; FT 355; FT 95.480; FT 315; FT 95.430; FT 95.380; FT 95.530; FT 105.410;											
FT 105.460; FT 105.510; FTG 95.380; FTG 95.430; FTG 95.480; FTG 95.530; FTM 95.380; FTM 95.430; FTM 95.480; FTM 95.530;											
FTM 105.410; FTM 105.460; FTM 105.510; FTP 95.380; FTP 95.430; FTP											



DAF

XF 105 / XF 95

95.480; FTP 95.530; FTP 105.410; FTP 105.460; FTP 105.510; 09/02-

FTR 95.380; FTR 95.430; FTR 95.480; FTR 95.530; FTS 95.380; FTS 95.430; FTS 95.480; FTS 95.530; FTS 105.410, FTR 105.410, FTG 105.410; FTS 105.460, FTR 105.460, FTG 105.460;

FTS 105.510, FTR 105.510, FTG 105.510; FTT 95.380; FTT 95.430; FTT 95.480; FTT 95.530; FTT 105.410; FTT 105.460; FTT 105.510



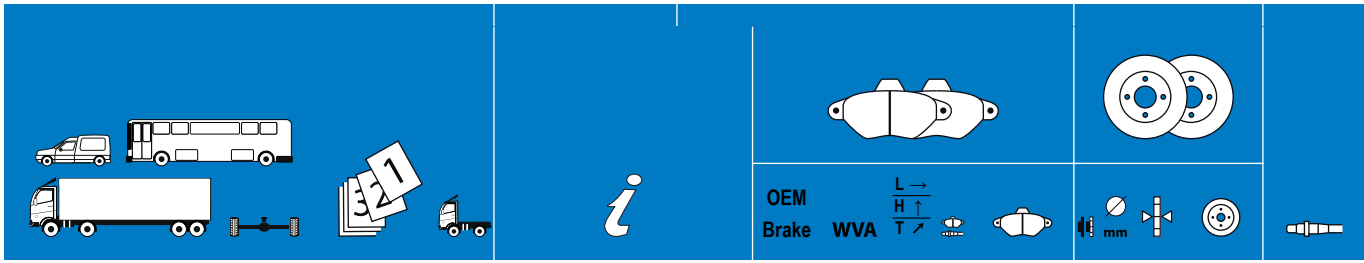
ERF

ECM

6.22 RD2; 7.22 RD2; 7.28 RR3, RDRS3	04/02-	•	KNR	29252	L 248 H 108 T 30	2925305390			
-------------------------------------	--------	---	-----	-------	------------------------	------------	--	--	--

ECT

<p>10.35 DB2; 10.35 RDB3; 10.35 ST; 10.43 DB2; 10.43 MT, MTL; 10.43 RDB3; 10.43 ST; 11.39 DB2; 11.39 MT, MTL; 11.39 RDB3;</p> <p>11.39 ST; 11.42 DB2; 11.42 MT, MTL; 11.42 RDB3; 11.42 ST; 12.36 DB2; 12.36 ST; 13.46 DT; 13.46 MT, MTL; 13.46 RDB3;</p> <p>13.48 DT; 13.48 MT, MTL; 13.48 RDB3; 13.48 ST; 18.380 FLRC; 18.380 FLRS; 18.420 FLRC; 18.420 FLRS; 24.380 FPLRS; 24.420 FPLRS;</p> <p>26.380 FNLRC, FNLLRC; 26.380 FPLRS; 26.420 FNLRC, FNLLRC; 26.420 FPLRS; 32.35 BB</p>	04/02-	•	KNR	29252	L 248 H 108 T 30	2925305390			
--	--------	---	-----	-------	------------------------	------------	--	--	--



FORD

Cargo

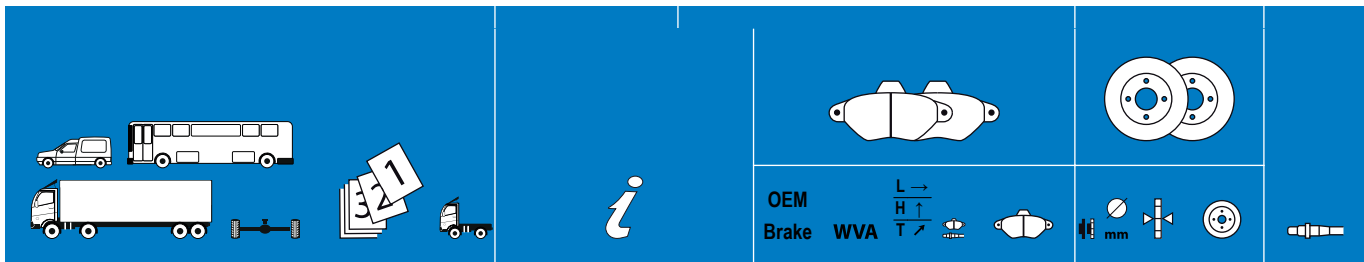
0609; 0709; 0809; 0809 K; 0811; 0913; 0915; 1013; 1113; 1115; 1215	01/82-01/96 • •	MER 29067 L 176 H 78 T 22	2906709560	315 30	567121	587002
---	-----------------	---------------------------------	------------	--------	--------	--------



GIGANT

Protac

DH5 09010 4345; DH6 09010 4345; DH6 10010 4345	01/98-	- ABS			430 45	569147	
					430 45	569147	
DH4 05506 3334	01/99-		KNR 29115 L 174 H 84 T 27	2914809560			
DNH6 10008 3745; DH6 10008 3745	01/00-		WAB 29126 L 92 T 30	2915905390			587046



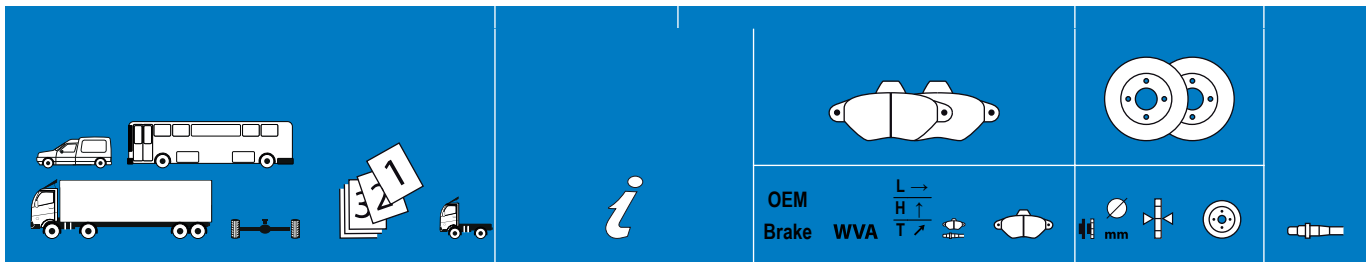
IRISBUS

ACCESS BUS 127 

GX 127; GX 127 L	03/06-	• •	MER 29090	L 249 H 114 T 28	2909009560		
------------------	--------	-----	-----------	------------------------	------------	--	--

CITELIS 

10.5, 12, Line; 18; 18 CNG	09/05-	• •	MER 29090	L 249 H 114 T 28	2909009560		
----------------------------	--------	-----	-----------	------------------------	------------	--	--



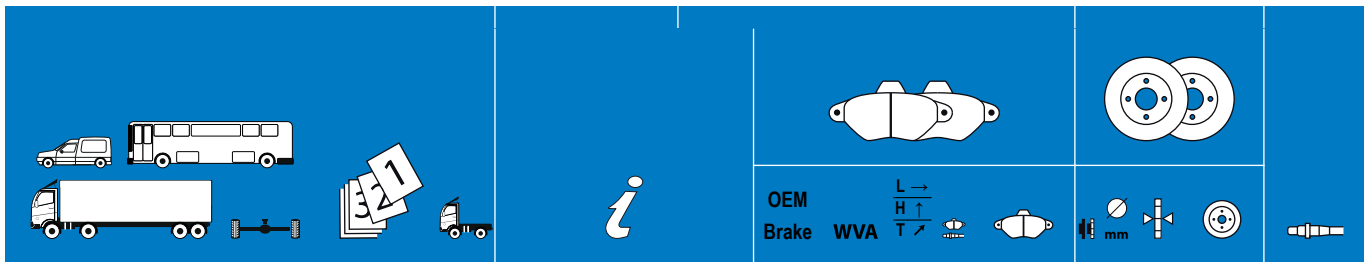
IVECO

City Class

491.22; 491.27; 591.22; 591.27	01/97-	•		MER 29150 L 249 H 118 T 30	2915009560				
--------------------------------	--------	---	--	----------------------------------	------------	--	--	--	--

DAILY III Pritsche/Fahrgestell

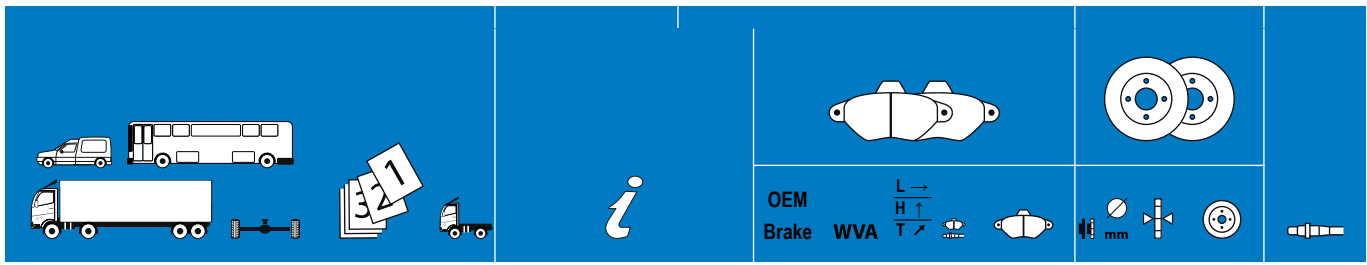
29 L 9; 29 L 13 (62-92kW)	05/99-	•		BRE 29121 L 165 H 66 T 20	2912109561	276 22	569104	587043
		•		BRE 29121 L 165 H 66 T 18	2912114530	276 22	569104	587043
		•	→12/06	BRE 29123 L 110 H 64 T 20	2912309560	276 16	569106	587043
		•	→12/06	BRE 29121 L 165 H 66 T 20	2912109561	276 16	569106	587043
		•	→12/06	BRE 29121 L 165 H 66 T 18	2912114530	276 16	569106	587043
		•		BRE 29123 L 110 H 64 T 20	2912309560	276 16	569105	587043
		•		BRE 29121 L 165 H 66 T 18	2912114530	276 16	569105	587043
		•		BRE 29121 L 165 H 66 T 20	2912109561	276 16	569105	587043
29 L 9 (66kW)	11/01-04/06	•		BRE 29121 L 165 H 66 T 20	2912109561	276 22	569104	587043
		•		BRE 29121 L 165 H 66 T 18	2912114530	276 22	569104	587043
		•		BRE 29123 L 110 H 64 T 20	2912309560	276 16	569105	587043
29 L 10 (ALJAV1A1, ALJA41AA, ALJA41A1, AHJA64A1...); 29 L 12 (ALKA41A1, AHKA64A1, ALLA51A1) (70-85kW)	09/02-	•		BRE 29121 L 165 H 66 T 20	2912109561	276 22	569104	587038
		•		BRE 29121 L 165 H 66 T 18	2912114530	276 22	569104	587038
		•	06/06→12/06; +3000 kg payload	BRE 29229 L 163 H 67 T 21	2922909560	276 22	569104	587038
		•	06/06→12/06	BRE 29121 L 165 H 66 T 20	2912109561	300 28	569165	587038
		•	06/06→12/06	BRE 29121 L 165 H 66 T 18	2912114530	300 28	569165	587038
		•	→12/06	BRE 29123 L 110 H 64 T 20	2912309560	276 16	569106	587043
		•		BRE 29123 L 110 H 64 T 20	2912309560	276 16	569105	587043
29 L 11 (78kW)	05/99-	•		BRE 29121 L 165 H 66 T 20	2912109561	276 22	569104	587043
		•	→12/06	BRE 29123 L 110 H 64 T 20	2912309560	276 16	569106	587043
		•	→12/06	BRE 29121 L 165 H 66 T 20	2912109561	276 16	569106	587043



IVECO

DAILY III Pritsche/Fahrgestell

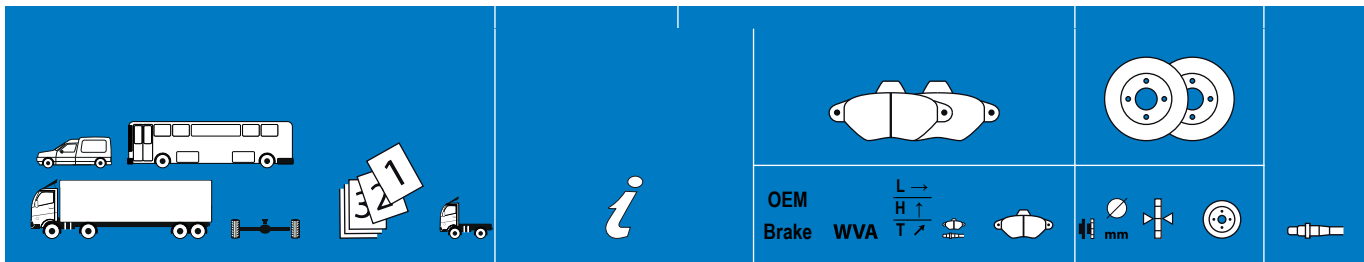
29 L 11 (78kW)	05/99-	• →12/06	BRE 29121 L 165	2912114530	276	16	569106	587043	
			H 66						
			T 18						
			BRE 29123 L 110	2912309560	276	16	569105	587043	
		•	H 64						
		•	T 20						
		•	BRE 29121 L 165	2912114530	276	16	569105	587043	
		•	H 66						
			T 18						
			BRE 29121 L 165	2912109561	276	16	569105	587043	
			H 66						
			T 20						
29 L 14 (AHRA11C1B1, AHRA14C1B1, AHRA64C1B1) (100kW)	11/05-	•	BRE 29121 L 165	2912109561	276	22	569104	587038	
			H 66						
			T 20						
			BRE 29121 L 165	2912109561	276	22	569104	587024	
			H 66						
			T 20						
			BRE 29121 L 165	2912114530	276	22	569104	587038	
			H 66						
			T 18						
			BRE 29121 L 165	2912114530	276	22	569104	587024	
			H 66						
			T 18						
			•	06/06→12/06; +3450 kg payload	BRE 29229 L 163 [+]	2922909560	276	22	569104
		H 67							
		T 21							
•	06/06→12/06	BRE 29121 L 165	2912109561	300	28	569165	587024		
		H 66							
		T 20							
•	06/06→12/06	BRE 29121 L 165	2912109561	300	28	569165	587038		
		H 66							
		T 20							
•	06/06→12/06	BRE 29121 L 165	2912114530	300	28	569165	587038		
		H 66							
		T 18							
•	06/06→12/06	BRE 29121 L 165	2912114530	300	28	569165	587024		
		H 66							
		T 18							
•	06/06→12/06; +3450 kg payload	BRE 29229 L 163 [+]	2922909560	276	22	569104	587024		
		H 67							
		T 21							
•		BRE 29123 L 110	2912309560	276	16	569106	587043		
		H 64							
		T 20							
•	06/06→12/06	BRE 29123 L 110	2912309560	296	16	569163	587043		
		H 64							
		T 20							
35 S 9,35 C 9 (62kW)	05/99-	•	→12/06	BRE 29121 L 165	2912109561	290	22	567118	
				H 66					
				T 20					
			→12/06	BRE 29121 L 165	2912114530	290	22	567118	
				H 66					
				T 18					
			→5484644 / →D239462	BRE 29121 L 165	2912109561	290	22	567118	
				H 66					
	T 20								
→5484644 / →D239462	BRE 29121 L 165	2912114530	290	22	567118				
	H 66								
	T 18								
•		BRE 29121 L 165	2912109561	276	22	569104			
		H 66							
		T 20							
•		BRE 29121 L 165	2912109561	290	22	569168			
		H 66							
		T 20							
•		BRE 29121 L 165	2912114530	290	22	569168			
		H 66							
		T 18							



IVECO

DAILY III Pritsche/Fahrgestell

Model	Power	Year	Accessories	Part No.	Part Description	Part No.	Width	Height	Part No.	Part Description
35 S 9,35 C 9 (62kW)	05/99-	●		BRE 29121	L 165 H 66 T 18	2912114530	276	22	569104	
				BRE 29123	L 110 H 64 T 20	2912309560	276	16	569105	587043
				BRE 29123	L 110 H 64 T 20	2912309560	289	22	567128	587043
35 C 9, 35 S 9; 35 C 12, 35 S 12 (AEKA14A1, AEKA14AA, AEKA64A1...) (66-85kW)	11/01-	●	→5484644 / →D239462	BRE 29121	L 165 H 66 T 20	2912109561	290	22	567118	
				BRE 29121	L 165 H 66 T 18	2912114530	290	22	567118	
				BRE 29121	L 165 H 66 T 20	2912109561	276	22	569104	
				BRE 29121	L 165 H 66 T 18	2912114530	276	22	569104	
				BRE 29121	L 165 H 66 T 20	2912109561	290	22	569168	
				BRE 29121	L 165 H 66 T 18	2912114530	290	22	569168	
				BRE 29123	L 110 H 64 T 20	2912309560	276	16	569105	587043
				BRE 29121	L 165 H 66 T 20	2912109561	289	22	567128	587043
				BRE 29123	L 110 H 64 T 20	2912309560	289	22	567128	587043
				BRE 29121	L 165 H 66 T 18	2912114530	289	22	567128	587043
				BRE 29121	L 165 H 66 T 18	2912114530	276	16	569105	587043
BRE 29121	L 165 H 66 T 20	2912109561	276	16	569105	587043				
35 C 10 V, 35 S 10 V (AMJA11A1, AMJA14A1, AMJA64A1...) (70kW)	09/02-	●	→12/06; →5494381	BRE 29229	L 163 [+] H 67 T 21	2922909560	290	22	567118	587038
				BRE 29121	L 165 H 66 T 18	2912114530	290	28	569164	587038
				BRE 29121	L 165 H 66 T 20	2912109561	290	28	569164	587038
				BRE 29229	L 163 [+] H 67 T 21	2922909560	290	28	569164	587038
				BRE 29229	L 163 [+] H 67 T 21	2922909560	290	22	569168	587038
				BRE 29121	L 165 H 66 T 20	2912109561	290	22	567118	587038
				BRE 29121	L 165 H 66 T 18	2912114530	290	22	567118	587038
				BRE 29121	L 165 H 66 T 18	2912109561	290	22	569168	587038
				BRE 29121	L 165 H 66 T 20	2912109561	290	22	569168	587038



IVECO

DAILY III Pritsche/Fahrgestell

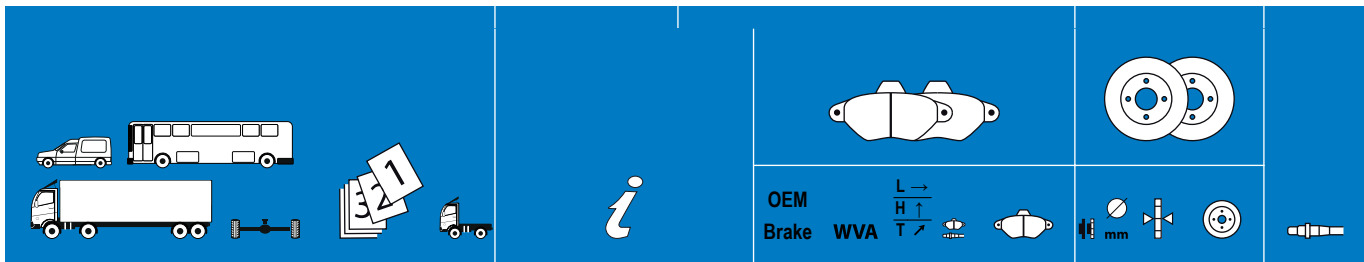
35 C 10 V , 35 S 10 V (AMJA11A1, AMJA14A1, AMJA64A1...) (70kW)	09/02-	●	5494382→	BRE 29121	L 165 H 66 T 18	2912114530	290 22	569168	587038
		●	06/06→12/06	BRE 29121	L 165 H 66 T 20	2912109561	300 28	569165	587038
		●	06/06→12/06	BRE 29121	L 165 H 66 T 18	2912114530	300 28	569165	587038
		●	06/06→12/06	BRE 29229	L 163 [+] H 67 T 21	2922909560	300 28	569165	587038
		●	→12/06; +3450 kg payload	BRE 29121	L 165 H 66 T 18	2912114530	294 24	569192	587043
		●	→12/06; +3450 kg payload	BRE 29121	L 165 H 66 T 20	2912109561	294 24	569192	587043
		●	→12/06; +3000 kg payload	BRE 24570	L 141 [+] H 73 T 21	2923209560	294 24	569195	587041
		●	→12/06; +3450 kg payload	BRE 29123	L 110 H 64 T 20	2912309560	294 24	569192	587043
		●	→12/06; +3450 kg payload	BRE 24570	L 141 [+] H 73 T 21	2923209560	294 24	569192	587041
		●	→12/06; +3450 kg payload	BRE 29121	L 165 H 66 T 20	2912109561	294 24	569192	587041
		●	→12/06; +3000 kg payload	BRE 29121	L 165 H 66 T 20	2912109561	294 24	569195	587043
		●	→12/06; +3000 kg payload	BRE 29123	L 110 H 64 T 20	2912309560	294 24	569195	587041
		●	→12/06; +3000 kg payload	BRE 29121	L 165 H 66 T 18	2912114530	294 24	569195	587043
		●	→12/06	BRE 29123	L 110 H 64 T 20	2912309560	289 22	567128	587043
		●	→12/06; +3450 kg payload	BRE 24570	L 141 [+] H 73 T 21	2923209560	294 24	569192	587043
		●	→12/06	BRE 24570	L 141 [+] H 73 T 21	2923209560	289 22	567128	587043
		●	→12/06; +3000 kg payload	BRE 24570	L 141 [+] H 73 T 21	2923209560	294 24	569195	587043
		●	→12/06; +3450 kg payload	BRE 29121	L 165 H 66 T 18	2912114530	294 24	569192	587041
		●	→12/06; +3450 kg payload	BRE 29123	L 110 H 64 T 20	2912309560	294 24	569192	587041
		●	→12/06; +3000 kg payload	BRE 29121	L 165 H 66 T 18	2912114530	294 24	569195	587041
	●	→12/06	BRE 29123	L 110 H 64 T 20	2912309560	289 22	567128	587041	
	●	→12/06; +3000 kg payload	BRE 29121	L 165 H 66 T 20	2912109561	294 24	569195	587041	
	●	→12/06; +3000 kg payload	BRE 29123	L 110 H 64 T 20	2912309560	294 24	569195	587043	
	●	→12/06	BRE 24570	L 141 [+] H 73 T 21	2923209560	289 22	567128	587041	



IVECO

DAILY III Pritsche/Fahrgestell

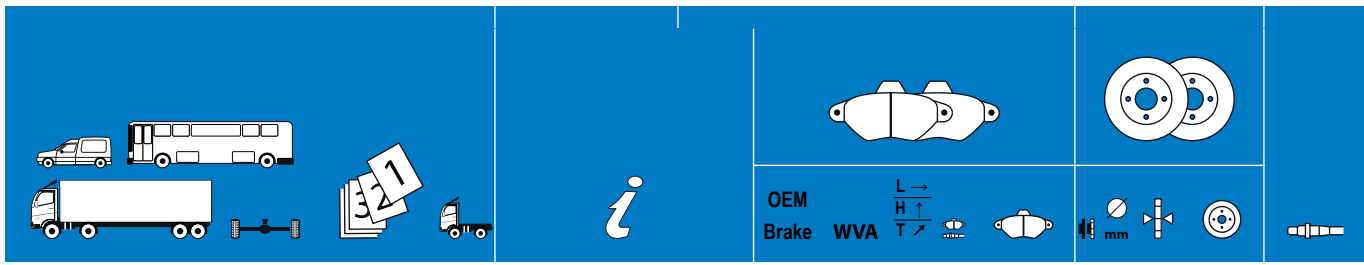
35 C 10 V , 35 S 10 V (AMJA11A1, AMJA14A1, AMJA64A1...) (70kW)	09/02-	•	BRE 29121 L 165 H 66 T 20	2912109561	289 22	567128	587043
		•	BRE 29121 L 165 H 66 T 18	2912114530	289 22	567128	587043
		•	BRE 29121 L 165 H 66 T 20	2912109561	289 22	567128	587041
		•	BRE 29121 L 165 H 66 T 18	2912114530	289 22	567128	587041
	06/06→12/06; +3450/3750 kg payload	•	BRE 29121 L 165 H 66 T 20	2912109561	296 16	569163	587041
	06/06→12/06; +3450/3750 kg payload	•	BRE 29121 L 165 H 66 T 18	2912114530	296 16	569163	587041
	06/06→12/06; +3450/3750 kg payload	•	BRE 29121 L 165 H 66 T 18	2912114530	296 16	569163	587043
	06/06→12/06; +3450/3750 kg payload	•	BRE 24570 L 141 [+] H 73 T 21	2923209560	296 16	569163	587043
	06/06→12/06; +3450/3750 kg payload	•	BRE 29123 L 110 H 64 T 20	2912309560	296 16	569163	587043
	06/06→12/06; +3450/3750 kg payload	•	BRE 24570 L 141 [+] H 73 T 21	2923209560	296 16	569163	587041
	06/06→12/06; +3450/3750 kg payload	•	BRE 29121 L 165 H 66 T 20	2912109561	296 16	569163	587043
	06/06→12/06; +3450/3750 kg payload	•	BRE 29123 L 110 H 64 T 20	2912309560	296 16	569163	587041
35 S 11,35 C 11 (A2FC13AA, A6FBU4AB, 05/99-A2NB14A1, A2ND13A1...) (78kW)	→12/06	•	BRE 29121 L 165 H 66 T 20	2912109561	290 22	567118	
	→12/06	•	BRE 29121 L 165 H 66 T 18	2912114530	290 22	567118	
	→5494381	•	BRE 29121 L 165 H 66 T 20	2912109561	290 22	567118	
	→5494381	•	BRE 29121 L 165 H 66 T 18	2912114530	290 22	567118	
		•	BRE 29121 L 165 H 66 T 20	2912109561	276 22	569104	
		•	BRE 29121 L 165 H 66 T 20	2912109561	290 22	569168	
		•	BRE 29121 L 165 H 66 T 18	2912114530	290 22	569168	
		•	BRE 29121 L 165 H 66 T 18	2912114530	276 22	569104	
	→12/06	•	BRE 29123 L 110 H 64 T 20	2912309560	276 16	569106	587043
		•	BRE 29123 L 110 H 64 T 20	2912309560	276 16	569105	587043
		•	BRE 29123 L 110 H 64 T 20	2912309560	289 22	567128	587043



IVECO

DAILY III Pritsche/Fahrgestell

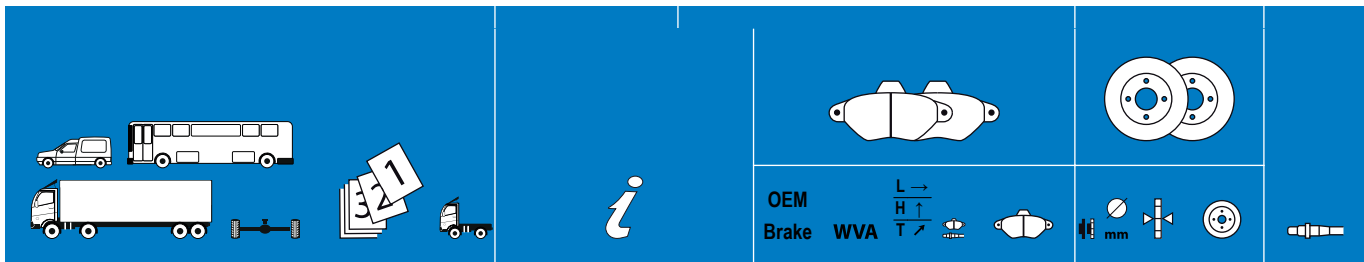
35 S 13,35 C 13 (92kW)	05/99-	•	→12/06	BRE 29121 L 165 H 66 T 20	2912109561	290 22	567118	
		•	→12/06	BRE 29121 L 165 H 66 T 18	2912114530	290 22	567118	
		•	→5484644 / →D239462	BRE 29121 L 165 H 66 T 20	2912109561	290 22	567118	
		•	→5484644 / →D239462	BRE 29121 L 165 H 66 T 18	2912114530	290 22	567118	
		•		BRE 29121 L 165 H 66 T 20	2912109561	276 22	569104	
		•		BRE 29121 L 165 H 66 T 20	2912109561	290 22	569168	
		•		BRE 29121 L 165 H 66 T 18	2912114530	290 22	569168	
		•		BRE 29121 L 165 H 66 T 18	2912114530	276 22	569104	
		•	→12/06	BRE 29123 L 110 H 64 T 20	2912309560	276 16	569106	587043
		•		BRE 29123 L 110 H 64 T 20	2912309560	276 16	569105	587043
•		BRE 29123 L 110 H 64 T 20	2912309560	289 22	567128	587043		
35 C 14 (100kW)	09/04-04/06	•	→5484644 / →D239462	BRE 29121 L 165 H 66 T 20	2912109561	290 22	567118	
		•	5484645→ / D239463→	BRE 29121 L 165 H 66 T 20	2912109561	290 22	569168	
		•		BRE 29123 L 110 H 64 T 20	2912309560	289 22	567128	
35 C 14, 35 S 14 (100kW)	01/05-04/06	•		BRE 29121 L 165 H 66 T 20	2912109561	276 22	569104	
		•		BRE 29121 L 165 H 66 T 18	2912114530	276 22	569104	
		•		BRE 29123 L 110 H 64 T 20	2912309560	276 16	569105	587043
35 C 15 (107kW)	11/01-	•	→12/06; →5484644 / →D239462	BRE 29160 L 165 H 68 T 20	2916009560	290 22	567118	
		•	→12/06	BRE 29121 L 165 H 66 T 20	2912109561	276 22	569104	
		•	→12/06	BRE 29121 L 165 H 66 T 18	2912114530	276 22	569104	
		•	→12/06	BRE 29160 L 165 H 68 T 20	2916009560	276 22	569104	
		•	→12/06; 5484645→ / D239463→	BRE 29160 L 165 H 68 T 20	2916009560	290 22	569168	
		•	→5484644 / →D239462	BRE 29121 L 165 H 66 T 20	2912109561	290 22	567118	
		•						



IVECO

DAILY III Pritsche/Fahrgestell

Model	Power	Year	Part No.	Code	Code	Code	Code	Code	Code	Code	
35 C 15 (107kW)	11/01-	●	→5484644 / →D239462	BRE	29121	L 165 H 66 T 18	2912114530	290	22	567118	
			5484645→ / D239463→	BRE	29121	L 165 H 66 T 20	2912109561	290	22	569168	
			5484645→ / D239463→	BRE	29121	L 165 H 66 T 18	2912114530	290	22	569168	
			→12/06	BRE	29123	L 110 H 64 T 20	2912309560	276	16	569106	587043
			→12/06	BRE	29123	L 110 H 64 T 20	2912309560	289	22	567128	587043
			→12/06	BRE	29121	L 165 H 66 T 20	2912109561	276	16	569106	587043
			→12/06	BRE	29121	L 165 H 66 T 20	2912109561	276	16	569105	587043
			→12/06	BRE	29121	L 165 H 66 T 18	2912114530	276	16	569106	587043
			→12/06	BRE	29123	L 110 H 64 T 20	2912309560	276	16	569105	587043
			→12/06	BRE	29121	L 165 H 66 T 18	2912114530	276	16	569105	587043
			●	BRE	29121	L 165 H 66 T 20	2912109561	289	22	567128	587043
			●	BRE	29121	L 165 H 66 T 18	2912114530	289	22	567128	587043
35 C 17, 35 S 17 (122kW)	01/05-04/06	●	→5484644 / →D239462	BRE	29121	L 165 H 66 T 20	2912109561	290	22	567118	
			→5484644 / →D239462	BRE	29121	L 165 H 66 T 18	2912114530	290	22	567118	
			●	BRE	29121	L 165 H 66 T 20	2912109561	276	22	569104	
			●	BRE	29121	L 165 H 66 T 18	2912114530	276	22	569104	
			5484645→ / D239463→	BRE	29121	L 165 H 66 T 20	2912109561	290	22	569168	
			5484645→ / D239463→	BRE	29121	L 165 H 66 T 18	2912114530	290	22	569168	
			●	BRE	29123	L 110 H 64 T 20	2912309560	276	16	569106	587043
			●	BRE	29123	L 110 H 64 T 20	2912309560	289	22	567128	587043
50 C 11 (78kW)	05/99-	●	→5484644	BRE	29121	L 165 H 66 T 20	2912109561	290	22	567118	
			→5484644	BRE	29160	L 165 [+] H 68 T 20	2916009560	290	22	567118	
			5484645→	BRE	29160	L 165 [+] H 68 T 20	2916009560	290	22	569168	



IVECO

DAILY III Pritsche/Fahrgestell

50 C 11 (78kW)	05/99-	●	5484645→	BRE 29121 L 165 H 66 T 20	2912109561	290 22	569168	
		●		BRE 29121 L 165 H 66 T 20	2912109561	289 22	567128	
		●		BRE 29121 L 165 H 66 T 18	2912114530	289 22	567128	
50 C 13 (92kW)	05/99-	●	→5484644	BRE 29121 L 165 H 66 T 20	2912109561	290 22	567118	
		●	→5484644	BRE 29160 L 165 [+] H 68 T 20	2916009560	290 22	567118	
		●		BRE 29121 L 165 H 66 T 20	2912109561	289 22	567128	
		●	5484645→	BRE 29160 L 165 [+] H 68 T 20	2916009560	290 22	569168	
		●	5484645→	BRE 29121 L 165 H 66 T 20	2912109561	290 22	569168	
50 C 14 (100kW)	09/04-04/06	●	→5484644	BRE 29160 L 165 [+] H 68 T 20	2916009560	290 22	567118	
		●	5484645→	BRE 29160 L 165 [+] H 68 T 20	2916009560	290 22	569168	
		●				289 22	567128	
50 C 15 (107kW)	01/01-	●	→12/06; →5484644	BRE 29160 L 165 [+] H 68 T 20	2916009561	290 22	567118	
		●	→12/06; 5484645→	BRE 29160 L 165 [+] H 68 T 20	2916009561	290 22	569168	
		●		BRE 29121 L 165 H 66 T 20	2912109561	289 22	567128	
		●		BRE 29121 L 165 H 66 T 18	2912114530	289 22	567128	
50 C 17 (122kW)	09/04-04/06	●	→5484644	BRE 29121 L 165 H 66 T 20	2912109561	290 22	567118	
		●	→5484644	BRE 29160 L 165 [+] H 68 T 20	2916009560	290 22	567118	
		●	5484645→	BRE 29160 L 165 [+] H 68 T 20	2916009560	290 22	569168	
		●	5484645→	BRE 29121 L 165 H 66 T 20	2912109561	290 22	569168	
		●		BRE 29123 L 110 H 64 T 20	2912309560	289 22	567128	
65 C 14; 65 C 17 (100-122kW)	09/04-04/06	●		BRE 29160 L 165 [+] H 68 T 20	2916009560	290 26	569154	
65 C 15 (107kW)	11/01-	●	→12/06	BRE 29160 L 165 [+] H 68 T 20	2916009561	290 26	569154	
		●		BRE 29160 L 165 [+] H 68 T 20	2916009560	290 26	569154	



		OEM Brake WVA	

IVECO

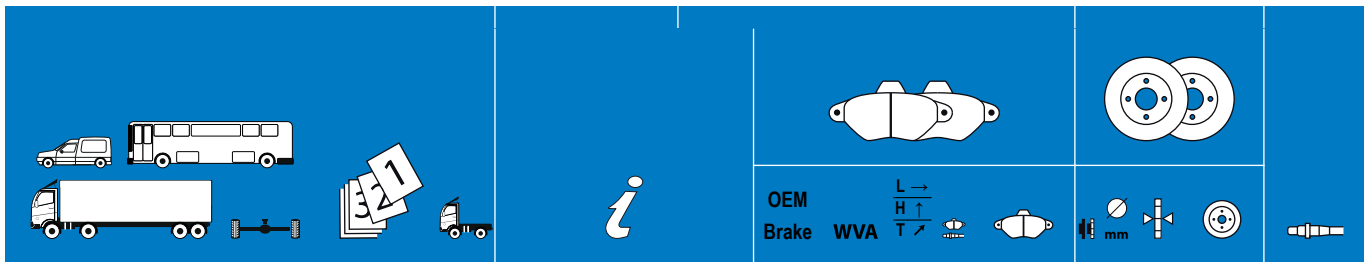
DAILY III Pritsche/Fahrgestell

65 C 15 (107kW)	11/01-	•	BRE 29121 L 165	2912114530			
			H 66 T 18				
		•	BRE 29121 L 165	2912109561			
			H 66 T 20				

DAILY IV Pritsche/Fahrgestell

29L10 (70kW)	05/06-	•	BRE 29229 L 163 [+]	2922909560	290	28	569164	587038
			H 67 T 21					
		•	BRE 29229 L 163 [+]	2922909560	300	28	569165	587038
			H 67 T 21					
		• Vers. 1	BRE 29123 L 110	2912309560	294	24	569192	587043
			H 64 T 20					
		•	BRE 24570 L 141 [+]	2923209560	294	24	569192	587041
			H 73 T 21					
		•	BRE 24570 L 141 [+]	2923209560	294	24	569192	587043
			H 73 T 21					
		• Vers. 1; 2009	BRE 29123 L 110	2912309560	296	16	569163	587041
			H 64 T 20					
		• Vers. 1; 2006; RHD; 3.000	BRE 29123 L 110	2912309560	296	16	569163	587041
			H 64 T 20					
		• Vers. 1; 2006; 3.450	BRE 29123 L 110	2912309560	296	16	569163	587041
			H 64 T 20					
		• Vers. 1	BRE 29123 L 110	2912309560	294	24	569192	587041
			H 64 T 20					
		• 2009	BRE 24570 L 141 [+]	2923209560	296	16	569163	587043
			H 73 T 21					
		• 2006; RHD; 3.000	BRE 24570 L 141 [+]	2923209560	296	16	569163	587043
			H 73 T 21					
		• 2006; 3.450	BRE 24570 L 141 [+]	2923209560	296	16	569163	587043
			H 73 T 21					
		• Vers. 1; 2009	BRE 29123 L 110	2912309560	296	16	569163	587043
			H 64 T 20					
		• Vers. 1; 2006; RHD; 3.000	BRE 29123 L 110	2912309560	296	16	569163	587043
			H 64 T 20					
		• Vers. 1; 2006; 3.450	BRE 29123 L 110	2912309560	296	16	569163	587043
			H 64 T 20					
		• 2009	BRE 24570 L 141 [+]	2923209560	296	16	569163	587041
			H 73 T 21					
		• 2006; RHD; 3.000	BRE 24570 L 141 [+]	2923209560	296	16	569163	587041
			H 73 T 21					
		• 2006; 3.450	BRE 24570 L 141 [+]	2923209560	296	16	569163	587041
			H 73 T 21					

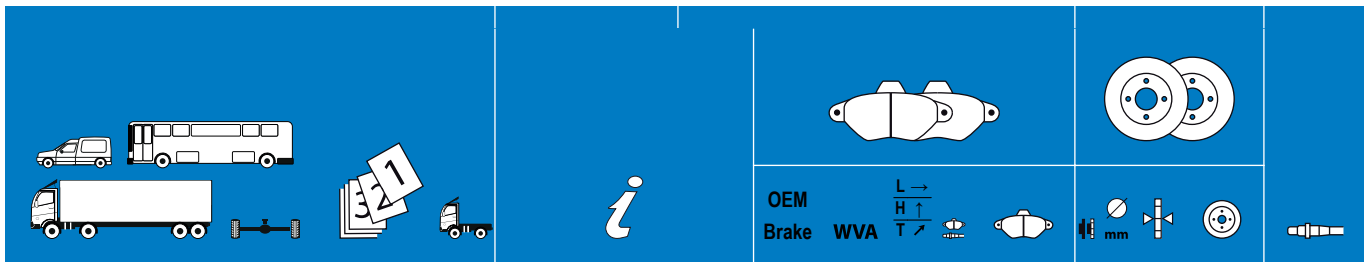
29L12 (85kW)	05/06-	•	BRE 29229 L 163 [+]	2922909560	290	28	569164	587038
			H 67 T 21					
		•	BRE 29229 L 163 [+]	2922909560	300	28	569165	587038
			H 67 T 21					
		• Vers. 1	BRE 29123 L 110	2912309560	294	24	569192	587043
			H 64 T 20					



IVECO

DAILY IV Pritsche/Fahrgestell

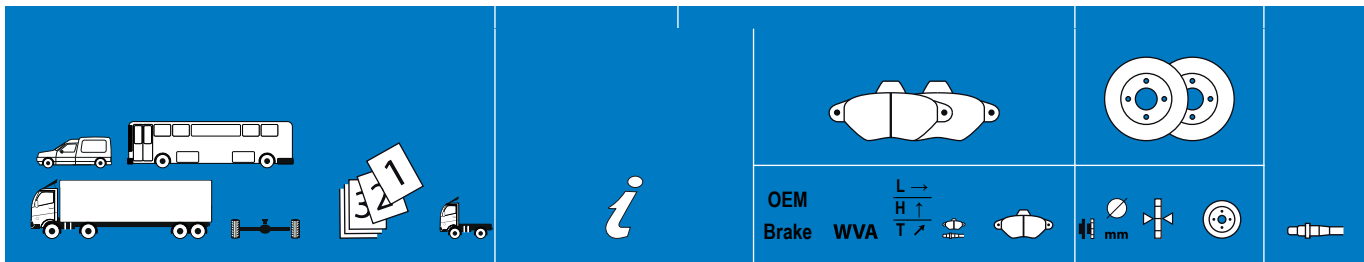
29L12 (85kW)	05/06-	<ul style="list-style-type: none"> • • • Vers. 1; 2009 • Vers. 1 • 2009 • Vers. 1; 2009 • 2009 	BRE 24570 L 141 [+] H 73 T 21	2923209560	294 24	569192	587041
			BRE 24570 L 141 [+] H 73 T 21	2923209560	294 24	569192	587043
			BRE 29123 L 110 H 64 T 20	2912309560	296 16	569163	587041
			BRE 29123 L 110 H 64 T 20	2912309560	294 24	569192	587041
			BRE 24570 L 141 [+] H 73 T 21	2923209560	296 16	569163	587043
			BRE 29123 L 110 H 64 T 20	2912309560	296 16	569163	587043
			BRE 24570 L 141 [+] H 73 T 21	2923209560	296 16	569163	587041
			BRE 29123 L 110 H 64 T 20	2912309560	296 16	569163	587041
29L14 (100kW)	05/06-	<ul style="list-style-type: none"> • • • Vers. 1 • • • Vers. 1 • Vers. 1 • • Vers. 1 • 	BRE 29229 L 163 [+] H 67 T 21	2922909560	290 28	569164	587038
			BRE 29229 L 163 [+] H 67 T 21	2922909560	300 28	569165	587038
			BRE 29123 L 110 H 64 T 20	2912309560	294 24	569192	587043
			BRE 24570 L 141 [+] H 73 T 21	2923209560	294 24	569192	587041
			BRE 24570 L 141 [+] H 73 T 21	2923209560	294 24	569192	587043
			BRE 29123 L 110 H 64 T 20	2912309560	296 16	569163	587041
			BRE 29123 L 110 H 64 T 20	2912309560	294 24	569192	587041
			BRE 24570 L 141 [+] H 73 T 21	2923209560	296 16	569163	587043
			BRE 29123 L 110 H 64 T 20	2912309560	296 16	569163	587043
			BRE 24570 L 141 [+] H 73 T 21	2923209560	296 16	569163	587041
35C10, 35S10 (70kW)	05/06-	<ul style="list-style-type: none"> • • • 3.450 • 3.450 / 3.750 / 4.100 • 3.000 • Vers. 1; 3.450 	BRE 29229 L 163 [+] H 67 T 21	2922909560	290 28	569164	587038
			BRE 29229 L 163 [+] H 67 T 21	2922909560	300 28	569165	587038
			BRE 24570 L 141 [+] H 73 T 21	2923209560	294 24	569192	587043
			BRE 24570 L 141 [+] H 73 T 21	2923209560	294 24	569192	587043
			BRE 24570 L 141 [+] H 73 T 21	2923209560	294 24	569195	587043
			BRE 29123 L 110 H 64 T 20	2912309560	294 24	569192	587041
			BRE 29123 L 110 H 64 T 20	2912309560	294 24	569192	587041



IVECO

DAILY IV Pritsche/Fahrgestell

Model	Power	Year	Version	Part No.	Code	Size	Part No.	Code	Part No.	Code
35C10, 35S10 (70kW)	05/06-	●	Vers. 1; 3.450 / 3.750 / 4.100	BRE 29123 L 110 H 64 T 20	2912309560	294 24	569192	587041		
			● 3.000	BRE 24570 L 141 [+] H 73 T 21	2923209560	294 24	569195	587041		
			● Vers. 1; 3.450	BRE 29123 L 110 H 64 T 20	2912309560	294 24	569192	587043		
			● Vers. 1; 3.450 / 3.750 / 4.100	BRE 29123 L 110 H 64 T 20	2912309560	294 24	569192	587043		
			● 3.450	BRE 24570 L 141 [+] H 73 T 21	2923209560	294 24	569192	587041		
			● 3.450 / 3.750 / 4.100	BRE 24570 L 141 [+] H 73 T 21	2923209560	294 24	569192	587041		
			● Vers. 1; 3.450 / 3.750	BRE 29123 L 110 H 64 T 20	2912309560	296 16	569163	587041		
			● Vers. 1; 3.000	BRE 29123 L 110 H 64 T 20	2912309560	294 24	569195	587041		
			● 3.450 / 3.750	BRE 24570 L 141 [+] H 73 T 21	2923209560	296 16	569163	587043		
			● Vers. 1; 3.000	BRE 29123 L 110 H 64 T 20	2912309560	294 24	569195	587043		
			● Vers. 1; 3.450 / 3.750	BRE 29123 L 110 H 64 T 20	2912309560	296 16	569163	587043		
			● 3.450 / 3.750	BRE 24570 L 141 [+] H 73 T 21	2923209560	296 16	569163	587041		
			● Vers. 1; 09/09→	BRE 29123 L 110 H 64 T 20	2912309560	296 16	569163	587041		
			● 09/09→	BRE 24570 L 141 [+] H 73 T 21	2923209560	296 16	569163	587043		
			● Vers. 1; 09/09→	BRE 29123 L 110 H 64 T 20	2912309560	296 16	569163	587043		
			● 09/09→	BRE 24570 L 141 [+] H 73 T 21	2923209560	296 16	569163	587041		
35C11, 35S11, 35S11 D, 35S11 /P (78kW)	07/07-	●	→08/11			294 24	569195	587038		
			●	BRE 29229 L 163 [+] H 67 T 21	2922909560	290 28	569164	587038		
			●	BRE 29229 L 163 [+] H 67 T 21	2922909560	300 28	569165	587038		
			● Vers. 1	BRE 29123 L 110 H 64 T 20	2912309560	294 24	569192	587043		
			●	BRE 24570 L 141 [+] H 73 T 21	2923209560	294 24	569192	587041		
			●	BRE 24570 L 141 [+] H 73 T 21	2923209560	294 24	569192	587043		
			● Vers. 1	BRE 29123 L 110 H 64 T 20	2912309560	296 16	569163	587041		
● Vers. 1	BRE 29123 L 110 H 64 T 20	2912309560	294 24	569192	587041					



IVECO

DAILY IV Pritsche/Fahrgestell

35C11, 35S11, 35S11 D, 35S11 /P (78kW)	07/07-	•	•	BRE 24570 L 141 [+] H 73 T 21	2923209560	296	16	569163	587043	
				• Vers. 1	BRE 29123 L 110 H 64 T 20	2912309560	296	16	569163	587043
				•	BRE 24570 L 141 [+] H 73 T 21	2923209560	296	16	569163	587041
35C12, 35S12 (85kW)	05/06-	•	•	BRE 29121 L 165 H 66 T 20	2912109561	300	28	569165	587038	
				•	BRE 29121 L 165 H 66 T 18	2912114530	290	28	569164	587038
				•	BRE 29121 L 165 H 66 T 20	2912109561	290	28	569164	587038
				•	BRE 29229 L 163 [+] H 67 T 21	2922909560	290	28	569164	587038
				•	BRE 29121 L 165 H 66 T 18	2912114530	300	28	569165	587038
				•	BRE 29229 L 163 [+] H 67 T 21	2922909560	300	28	569165	587038
				• 3.450	BRE 24570 L 141 [+] H 73 T 21	2923209560	294	24	569192	587043
				• 3.450 / 3.750 / 4.100	BRE 24570 L 141 [+] H 73 T 21	2923209560	294	24	569192	587043
				• 3.000	BRE 24570 L 141 [+] H 73 T 21	2923209560	294	24	569195	587043
				• Vers. 1; 3.450	BRE 29123 L 110 H 64 T 20	2912309560	294	24	569192	587041
				• Vers. 1; 3.450 / 3.750 / 4.100	BRE 29123 L 110 H 64 T 20	2912309560	294	24	569192	587041
				• 3.000	BRE 24570 L 141 [+] H 73 T 21	2923209560	294	24	569195	587041
				• Vers. 1; 3.450	BRE 29123 L 110 H 64 T 20	2912309560	294	24	569192	587043
				• Vers. 1; 3.450 / 3.750 / 4.100	BRE 29123 L 110 H 64 T 20	2912309560	294	24	569192	587043
				• 3.450	BRE 24570 L 141 [+] H 73 T 21	2923209560	294	24	569192	587041
				• 3.450 / 3.750 / 4.100	BRE 24570 L 141 [+] H 73 T 21	2923209560	294	24	569192	587041
				• Vers. 1; 3.450 / 3.750	BRE 29123 L 110 H 64 T 20	2912309560	296	16	569163	587041
				• Vers. 1; 3.000	BRE 29123 L 110 H 64 T 20	2912309560	294	24	569195	587041
				• Vers. 1; 3.000	BRE 29123 L 110 H 64 T 20	2912309560	294	24	569195	587043
				• 3.450 / 3.750	BRE 24570 L 141 [+] H 73 T 21	2923209560	296	16	569163	587043



OEM Brake WVA

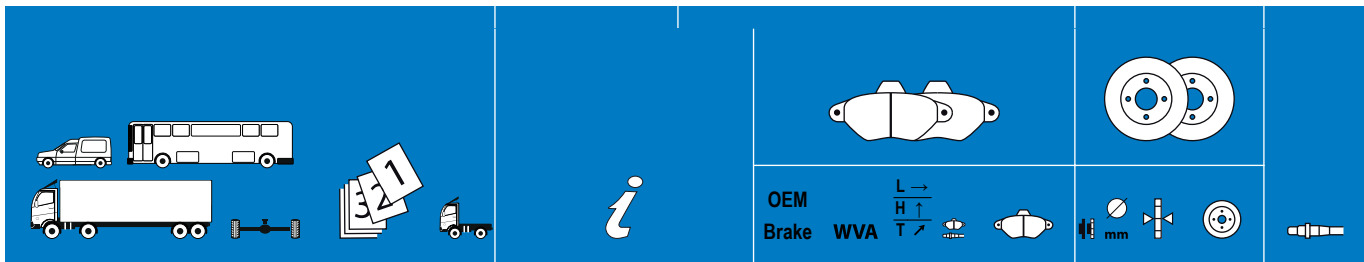
L →
H ↑
T ↓

mm

IVECO

DAILY IV Pritsche/Fahrgestell

Model	Year	Version	Part No.	Code	Part No.	Size	Part No.	Part No.
35C12, 35S12 (85kW)	05/06-	• Vers. 1; 3.450 / 3.750	BRE 29123	L 110 H 64 T 20	2912309560	296 16	569163	587043
		• 3.450 / 3.750	BRE 24570	L 141 [+] H 73 T 21	2923209560	296 16	569163	587041
		• Vers. 1; 09/09→	BRE 29123	L 110 H 64 T 20	2912309560	296 16	569163	587041
		• 09/09→	BRE 24570	L 141 [+] H 73 T 21	2923209560	296 16	569163	587043
		• Vers. 1; 09/09→	BRE 29123	L 110 H 64 T 20	2912309560	296 16	569163	587043
		• 09/09→	BRE 24570	L 141 [+] H 73 T 21	2923209560	296 16	569163	587041
35C13, 35C13 /P, 35S13 D, 35S13, 35S13 /P (93kW)	07/07-	•	BRE 29229	L 163 [+] H 67 T 21	2922909560	290 28	569164	587038
		•	BRE 29229	L 163 [+] H 67 T 21	2922909560	300 28	569165	587038
		•	BRE 24570	L 141 [+] H 73 T 21	2923209560	294 24	569192	587043
		• 3.000	BRE 24570	L 141 [+] H 73 T 21	2923209560	294 24	569195	587043
		• Vers. 1	BRE 29123	L 110 H 64 T 20	2912309560	294 24	569192	587041
		• 3.000	BRE 24570	L 141 [+] H 73 T 21	2923209560	294 24	569195	587041
		• Vers. 1	BRE 29123	L 110 H 64 T 20	2912309560	294 24	569192	587043
		•	BRE 24570	L 141 [+] H 73 T 21	2923209560	294 24	569192	587041
		• Vers. 1	BRE 29123	L 110 H 64 T 20	2912309560	296 16	569163	587041
		• Vers. 1; 3.000	BRE 29123	L 110 H 64 T 20	2912309560	294 24	569195	587041
		•	BRE 24570	L 141 [+] H 73 T 21	2923209560	296 16	569163	587043
		• Vers. 1; 3.000	BRE 29123	L 110 H 64 T 20	2912309560	294 24	569195	587043
		• Vers. 1	BRE 29123	L 110 H 64 T 20	2912309560	296 16	569163	587043
		•	BRE 24570	L 141 [+] H 73 T 21	2923209560	296 16	569163	587041
35C14, 35S14, 35S14 /P (100kW)	05/06-	•	BRE 29229	L 163 [+] H 67 T 21	2922909560	290 28	569164	587038
		•	BRE 29229	L 163 [+] H 67 T 21	2922909560	300 28	569165	587038
		• 3.750 / 3.950	BRE 24570	L 141 [+] H 73 T 21	2923209560	294 24	569192	587043



IVECO

DAILY IV Pritsche/Fahrgestell

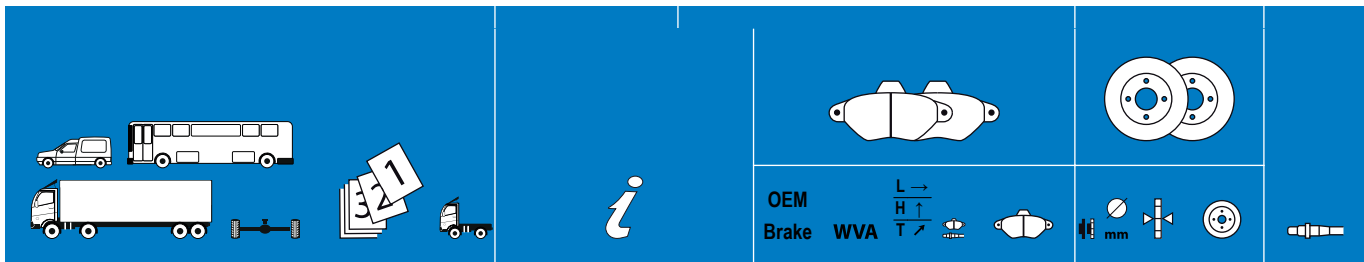
Model	Power	Year	Capacity	Part No.	Part No.	Part No.	Part No.	Part No.	Part No.	
35C14, 35S14, 35S14 /P (100kW)	05/06-	●	3.750	BRE 24570 L 141 [+]	2923209560	294	24	569192	587043	
				H 73						
				T 21						
				● 3.450	BRE 24570 L 141 [+]	2923209560	294	24	569195	587043
				H 73						
				T 21						
				● 3.750 / 3.950	BRE 29123 L 110	2912309560	294	24	569192	587041
				H 64						
				T 20						
				● 3.750	BRE 29123 L 110	2912309560	294	24	569192	587041
				H 64						
				T 20						
				● 3.450	BRE 24570 L 141 [+]	2923209560	294	24	569195	587041
				H 73						
				T 21						
				● 3.750 / 3.950	BRE 29123 L 110	2912309560	294	24	569192	587043
				H 64						
				T 20						
● 3.750	BRE 29123 L 110	2912309560	294	24	569192	587043				
H 64										
T 20										
● 3.750 / 3.950	BRE 24570 L 141 [+]	2923209560	294	24	569192	587041				
H 73										
T 21										
● 3.750	BRE 24570 L 141 [+]	2923209560	294	24	569192	587041				
H 73										
T 21										
● 2006; 3.450 / 3.750 / 3.950	BRE 29123 L 110	2912309560	296	16	569163	587041				
H 64										
T 20										
● 2009	BRE 29123 L 110	2912309560	296	16	569163	587041				
H 64										
T 20										
● 3.450	BRE 29123 L 110	2912309560	294	24	569195	587041				
H 64										
T 20										
● 2006; 3.450 / 3.750 / 3.950	BRE 24570 L 141 [+]	2923209560	296	16	569163	587043				
H 73										
T 21										
● 2009	BRE 24570 L 141 [+]	2923209560	296	16	569163	587043				
H 73										
T 21										
● 3.450	BRE 29123 L 110	2912309560	294	24	569195	587043				
H 64										
T 20										
● 2006; 3.450 / 3.750 / 3.950	BRE 29123 L 110	2912309560	296	16	569163	587043				
H 64										
T 20										
● 2009	BRE 29123 L 110	2912309560	296	16	569163	587043				
H 64										
T 20										
● 2006; 3.450 / 3.750 / 3.950	BRE 24570 L 141 [+]	2923209560	296	16	569163	587041				
H 73										
T 21										
● 2009	BRE 24570 L 141 [+]	2923209560	296	16	569163	587041				
H 73										
T 21										
35C14, 35C14 /P, 35S14, 35S14 /P, 35S14 D, 35S14 D/P (103kW)	07/07-	●	3.000 / 3.750 / 3.950 / 4.100	BRE 29229 L 163 [+]	2922909560	290	28	569164	587038	
				H 67						
				T 21						
				●	BRE 29229 L 163 [+]	2922909560	300	28	569165	587038
H 67										
T 21										
● 3.000 / 3.750 / 3.950 / 4.100	BRE 24570 L 141 [+]	2923209560	294	24	569192	587043				
H 73										
T 21										
● 3.000 / 3.750 / 4.100	BRE 24570 L 141 [+]	2923209560	294	24	569192	587043				
H 73										
T 21										



IVECO

DAILY IV Pritsche/Fahrgestell

35C14, 35C14 /P, 35S14, 35S14 /P, 35S14 D, 35S14 D/P (103kW)	07/07-	• 3.450	BRE 24570 L 141 [+] H 73 T 21	2923209560	294 24	569195	587043
		• 3.000 / 3.750 / 3.950 / 4.100	BRE 29123 L 110 H 64 T 20	2912309560	294 24	569192	587041
		• 3.000 / 3.750 / 4.100	BRE 29123 L 110 H 64 T 20	2912309560	294 24	569192	587041
		• 3.450	BRE 24570 L 141 [+] H 73 T 21	2923209560	294 24	569195	587041
		• 3.000 / 3.750 / 3.950 / 4.100	BRE 29123 L 110 H 64 T 20	2912309560	294 24	569192	587043
		• 3.000 / 3.750 / 4.100	BRE 29123 L 110 H 64 T 20	2912309560	294 24	569192	587043
		• 3.000 / 3.750 / 3.950 / 4.100	BRE 24570 L 141 [+] H 73 T 21	2923209560	294 24	569192	587041
		• 3.000 / 3.750 / 4.100	BRE 24570 L 141 [+] H 73 T 21	2923209560	294 24	569192	587041
		•	BRE 29123 L 110 H 64 T 20	2912309560	296 16	569163	587041
		• 3.450	BRE 29123 L 110 H 64 T 20	2912309560	294 24	569195	587041
		•	BRE 24570 L 141 [+] H 73 T 21	2923209560	296 16	569163	587043
		• 3.450	BRE 29123 L 110 H 64 T 20	2912309560	294 24	569195	587043
		•	BRE 29123 L 110 H 64 T 20	2912309560	296 16	569163	587043
		•	BRE 24570 L 141 [+] H 73 T 21	2923209560	296 16	569163	587041
		35C14 G, 35C14 G/P, 35S14 G, 35S14 G/P, 35C14 GD, 35S14 GD (100kW)	07/07-	•	BRE 29229 L 163 [+] H 67 T 21	2922909560	300 28
• 09/09→	BRE 29229 L 163 [+] H 67 T 21			2922909560	290 28	569164	587038
•	BRE 29123 L 110 H 64 T 20			2912309560	296 16	569163	587041
•	BRE 29123 L 110 H 64 T 20			2912309560	296 16	569163	587043
• 09/09→	BRE 24570 L 141 [+] H 73 T 21			2923209560	294 24	569192	587043
• 09/09→; 3.450	BRE 24570 L 141 [+] H 73 T 21			2923209560	294 24	569195	587043
• 09/09→	BRE 29123 L 110 H 64 T 20			2912309560	294 24	569192	587041
• 09/09→; 3.450	BRE 24570 L 141 [+] H 73 T 21			2923209560	294 24	569195	587041
• 09/09→	BRE 29123 L 110 H 64 T 20			2912309560	294 24	569192	587043
•	BRE 29123 L 110 H 64 T 20			2912309560	294 24	569192	587043



IVECO

DAILY IV Pritsche/Fahrgestell

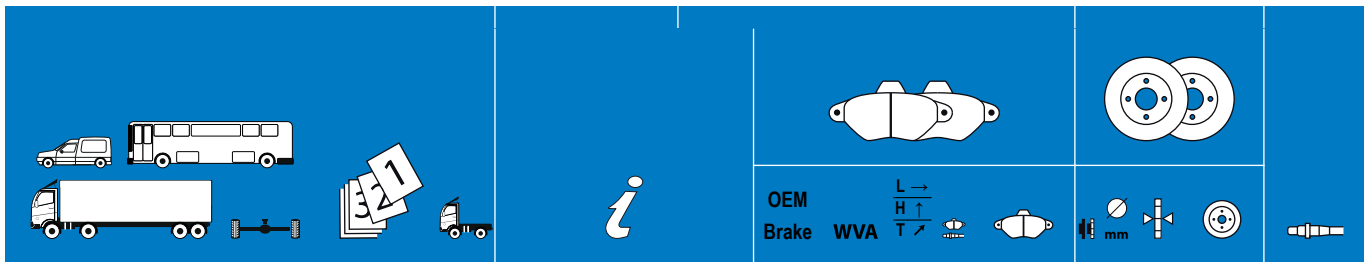
35C14 G, 35C14 G/P, 35S14 G, 35S14 G/P, 35C14 GD, 35S14 GD (100kW)	07/07-	● 09/09→	BRE 24570 L 141 [+] H 73 T 21	2923209560	294 24	569192	587041
		● 09/09→; 3.450	BRE 29123 L 110 H 64 T 20	2912309560	294 24	569195	587041
		● 09/09→	BRE 24570 L 141 [+] H 73 T 21	2923209560	296 16	569163	587043
		● 09/09→; 3.450	BRE 29123 L 110 H 64 T 20	2912309560	294 24	569195	587043
		● 09/09→	BRE 24570 L 141 [+] H 73 T 21	2923209560	296 16	569163	587041
35C15 (107kW)	05/06-	●	BRE 29229 L 163 [+] H 67 T 21	2922909560	290 28	569164	587038
		●	BRE 29229 L 163 [+] H 67 T 21	2922909560	300 28	569165	587038
		● 3.750 / 4.100	BRE 24570 L 141 [+] H 73 T 21	2923209560	294 24	569192	587041
		● 3.000 / 3.450	BRE 24570 L 141 [+] H 73 T 21	2923209560	294 24	569195	587041
35C17, 35C17 /P, 35S17, 35S17 /P, 35S17 D (125kW)	07/07-	●	BRE 29229 L 163 [+] H 67 T 21	2922909560	290 28	569164	587038
		●	BRE 29229 L 163 [+] H 67 T 21	2922909560	300 28	569165	587038
		● 3.750 / 3.950 / 4.100	BRE 24570 L 141 [+] H 73 T 21	2923209560	294 24	569192	587043
		● 3.750 / 4.100	BRE 24570 L 141 [+] H 73 T 21	2923209560	294 24	569192	587043
		●	BRE 24570 L 141 [+] H 73 T 21	2923209560	294 24	569195	587043
		● Vers. 1; 3.750 / 3.950 / 4.100	BRE 29123 L 110 H 64 T 20	2912309560	294 24	569192	587041
		● Vers. 1; 3.750 / 4.100	BRE 29123 L 110 H 64 T 20	2912309560	294 24	569192	587041
		●	BRE 24570 L 141 [+] H 73 T 21	2923209560	294 24	569195	587041
		● Vers. 1; 3.750 / 3.950 / 4.100	BRE 29123 L 110 H 64 T 20	2912309560	294 24	569192	587043
		● Vers. 1; 3.750 / 4.100	BRE 29123 L 110 H 64 T 20	2912309560	294 24	569192	587043
		● 3.750 / 3.950 / 4.100	BRE 24570 L 141 [+] H 73 T 21	2923209560	294 24	569192	587041
		● 3.750 / 4.100	BRE 24570 L 141 [+] H 73 T 21	2923209560	294 24	569192	587041
		● Vers. 1	BRE 29123 L 110 H 64 T 20	2912309560	296 16	569163	587041
		● Vers. 1	BRE 29123 L 110 H 64 T 20	2912309560	294 24	569195	587041



IVECO

DAILY IV Pritsche/Fahrgestell

35C17, 35C17 /P, 35S17, 35S17 /P, 35S17 D (125kW)	07/07-	•		BRE 24570	L 141 H 73 T 21	[+]	2923209560	296	16	569163	587043
		•	Vers. 1	BRE 29123	L 110 H 64 T 20		2912309560	294	24	569195	587043
		•	Vers. 1	BRE 29123	L 110 H 64 T 20		2912309560	296	16	569163	587043
		•		BRE 24570	L 141 H 73 T 21	[+]	2923209560	296	16	569163	587041
35S17 W, 35S17 WD (125kW)	07/07-	•		BRE 29229	L 163 H 67 T 21	[+]	2922909560	290	28	569164	
		•	09/09→08/11	BRE 29123	L 110 H 64 T 20		2912309560	294	24	569195	
35C18, 35S18 (130kW)	05/06-	•	+4100 kg payload	BRE 29121	L 175 H 86 T 22	[+]	2937409560	300	28	569165	587038
		•	+4100 kg payload	BRE 29121	L 175 H 86 T 22	[+]	2937409560	300	28	569165	587045
		•	+4100 kg payload	BRE 29121	L 175 H 86 T 22	[+]	2937409560	290	28	569164	587038
		•		BRE 29229	L 163 H 67 T 21	[+]	2922909560	290	28	569164	587045
		•	+4100 kg payload	BRE 29121	L 175 H 86 T 22	[+]	2937409560	290	28	569164	587045
		•		BRE 29229	L 163 H 67 T 21	[+]	2922909560	290	28	569164	587038
		•		BRE 29229	L 163 H 67 T 21	[+]	2922909560	300	28	569165	587045
		•		BRE 29229	L 163 H 67 T 21	[+]	2922909560	300	28	569165	587038
		•	+4100 kg payload	BRE 29231	L 184 H 65 T 23		2923109560	294	24	569195	587043
		•		BRE 24570	L 141 H 73 T 21	[+]	2923209560	294	24	569195	587041
		•	+4100 kg payload; 3.750 / 3.950 / 4.100	BRE 29231	L 184 H 65 T 23		2923109560	294	24	569192	587039
		•	+4100 kg payload; 3.750 / 4.100	BRE 29231	L 184 H 65 T 23		2923109560	294	24	569192	587039
		•	Vers. 1; 3.750 / 3.950 / 4.100	BRE 29123	L 110 H 64 T 20		2912309560	294	24	569192	587043
		•	Vers. 1; 3.750 / 4.100	BRE 29123	L 110 H 64 T 20		2912309560	294	24	569192	587043
		•	3.750 / 3.950 / 4.100	BRE 24570	L 141 H 73 T 21	[+]	2923209560	294	24	569192	587041
•	3.750 / 4.100	BRE 24570	L 141 H 73 T 21	[+]	2923209560	294	24	569192	587041		
•	Vers. 1	BRE 29123	L 110 H 64 T 20		2912309560	294	24	569195	587039		



IVECO

DAILY IV Pritsche/Fahrgestell

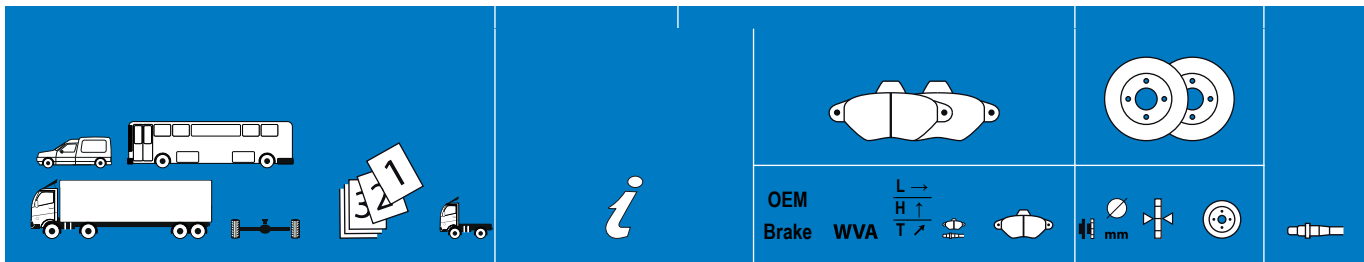
Model	Year	Configuration	Part No.	Part No.	Part No.	Part No.	Part No.	Part No.	
35C18, 35S18 (130kW)	05/06-	• 2006; +4100 kg payload; 3.000 / 3.750 / 3.950	BRE 29231	L 184 H 65 T 23	2923109560	296	16	569163	587043
		• 2009; +4100 kg payload	BRE 29231	L 184 H 65 T 23	2923109560	296	16	569163	587043
		• Vers. 1	BRE 29123	L 110 H 64 T 20	2912309560	294	24	569195	587041
		• 2006; 3.000 / 3.750 / 3.950	BRE 24570	L 141 [+] H 73 T 21	2923209560	296	16	569163	587043
		• 2009	BRE 24570	L 141 [+] H 73 T 21	2923209560	296	16	569163	587043
		• Vers. 1; 2006; 3.000 / 3.750 / 3.950	BRE 29123	L 110 H 64 T 20	2912309560	296	16	569163	587043
		• Vers. 1; 2009	BRE 29123	L 110 H 64 T 20	2912309560	296	16	569163	587043
		• Vers. 1; 2006; 3.000 / 3.750 / 3.950	BRE 29123	L 110 H 64 T 20	2912309560	296	16	569163	587039
		• Vers. 1; 2009	BRE 29123	L 110 H 64 T 20	2912309560	296	16	569163	587039
		• 2006; 3.000 / 3.750 / 3.950	BRE 24570	L 141 [+] H 73 T 21	2923209560	296	16	569163	587041
		• 2009	BRE 24570	L 141 [+] H 73 T 21	2923209560	296	16	569163	587041
		• Vers. 1; +3950 kg payload	BRE 29123	L 110 H 64 T 20	2912309560	289	22	567128	587039
		• Vers. 1; +3950 kg payload	BRE 29123	L 110 H 64 T 20	2912309560	289	22	567128	587043
		• 3.750 / 3.950 / 4.100	BRE 24570	L 141 [+] H 73 T 21	2923209560	294	24	569192	587043
		• 3.750 / 4.100	BRE 24570	L 141 [+] H 73 T 21	2923209560	294	24	569192	587043
		• +4100 kg payload; 3.750 / 3.950 / 4.100	BRE 29231	L 184 H 65 T 23	2923109560	294	24	569192	587043
		• +4100 kg payload; 3.750 / 4.100	BRE 29231	L 184 H 65 T 23	2923109560	294	24	569192	587043
		• +3950 kg payload	BRE 24570	L 141 [+] H 73 T 21	2923209560	289	22	567128	587043
		•	BRE 24570	L 141 [+] H 73 T 21	2923209560	294	24	569195	587043
		• 2006; 3.000 / 3.750 / 3.950	BRE 24570	L 141 [+] H 73 T 21	2923209560	296	16	569163	587039
		• 2009	BRE 24570	L 141 [+] H 73 T 21	2923209560	296	16	569163	587039
		• Vers. 1; 3.750 / 3.950 / 4.100	BRE 29123	L 110 H 64 T 20	2912309560	294	24	569192	587041
		• Vers. 1; 3.750 / 4.100	BRE 29123	L 110 H 64 T 20	2912309560	294	24	569192	587041
		• +4100 kg payload; 3.750 / 3.950 / 4.100	BRE 29231	L 184 H 65 T 23	2923109560	294	24	569192	587041



IVECO

DAILY IV Pritsche/Fahrgestell

Model	Year	Specifications	Part No.	Code	Size	Part No.	Code	Size	Part No.	Code	
35C18, 35S18 (130kW)	05/06-	• +4100 kg payload; 3.750 / 4.100	BRE 29231	L 184 H 65 T 23	2923109560	294	24	569192	587041		
		• +4100 kg payload	BRE 29231	L 184 H 65 T 23	2923109560	294	24	569195	587041		
		• 3.750 / 3.950 / 4.100	BRE 24570	L 141 [+] H 73 T 21	2923209560	294	24	569192	587039		
		• 3.750 / 4.100	BRE 24570	L 141 [+] H 73 T 21	2923209560	294	24	569192	587039		
		• Vers. 1; 3.750 / 3.950 / 4.100	BRE 29123	L 110 H 64 T 20	2912309560	294	24	569192	587039		
		• Vers. 1; 3.750 / 4.100	BRE 29123	L 110 H 64 T 20	2912309560	294	24	569192	587039		
		• 2006; +4100 kg payload; 3.000 / 3.750 / 3.950	BRE 29231	L 184 H 65 T 23	2923109560	296	16	569163	587041		
		• 2009; +4100 kg payload	BRE 29231	L 184 H 65 T 23	2923109560	296	16	569163	587041		
		• +4100 kg payload	BRE 29231	L 184 H 65 T 23	2923109560	294	24	569195	587039		
		• Vers. 1; +3950 kg payload	BRE 29123	L 110 H 64 T 20	2912309560	289	22	567128	587041		
		• +3950 kg payload	BRE 24570	L 141 [+] H 73 T 21	2923209560	289	22	567128	587039		
		• Vers. 1; 2006; 3.000 / 3.750 / 3.950	BRE 29123	L 110 H 64 T 20	2912309560	296	16	569163	587041		
		• Vers. 1; 2009	BRE 29123	L 110 H 64 T 20	2912309560	296	16	569163	587041		
		•	BRE 24570	L 141 [+] H 73 T 21	2923209560	294	24	569195	587039		
		• Vers. 1	BRE 29123	L 110 H 64 T 20	2912309560	294	24	569195	587043		
		• 2006; +4100 kg payload; 3.000 / 3.750 / 3.950	BRE 29231	L 184 H 65 T 23	2923109560	296	16	569163	587039		
		• 2009; +4100 kg payload	BRE 29231	L 184 H 65 T 23	2923109560	296	16	569163	587039		
		• +3950 kg payload	BRE 24570	L 141 [+] H 73 T 21	2923209560	289	22	567128	587041		
		40C10 (70kW)	05/06-	•	BRE 29229	L 163 [+] H 67 T 21	2922909560	290	28	569164	587038
				• →08/11	BRE 24570	L 141 [+] H 73 T 21	2923209560	294	24	569195	587043
• →08/11	BRE 24570			L 141 [+] H 73 T 21	2923209560	294	24	569195	587041		
• →08/11	BRE 29123			L 110 H 64 T 20	2912309560	294	24	569195	587041		
• →08/11	BRE 29123			L 110 H 64 T 20	2912309560	294	24	569195	587043		
• →08/11	BRE 29123			L 110 H 64 T 20	2912309560	294	24	569195	587043		



IVECO

DAILY IV Pritsche/Fahrgestell

40C10 (70kW)	05/06-	●		BRE 29123 L 110 H 64 T 20	2912309560	289 22	567128	587043
				BRE 24570 L 141 H 73 T 21	2923209560	294 24	569192	587043
				BRE 24570 L 141 H 73 T 21	2923209560	289 22	567128	587043
				BRE 29123 L 110 H 64 T 20	2912309560	294 24	569192	587041
				BRE 29123 L 110 H 64 T 20	2912309560	294 24	569192	587043
				BRE 24570 L 141 H 73 T 21	2923209560	294 24	569192	587041
				BRE 29123 L 110 H 64 T 20	2912309560	289 22	567128	587041
				BRE 24570 L 141 H 73 T 21	2923209560	289 22	567128	587041
40C11, 40C11 D (78kW)	07/07-	●	→08/11	BRE 29229 L 163 H 67 T 21	2922909560	290 28	569164	587038
				BRE 29123 L 110 H 64 T 20	2912309560	294 24	569195	
				BRE 29123 L 110 H 64 T 20	2912309560	289 22	567128	
40C12; 40C15; 40C18 (85-130kW)	05/06-	●		BRE 29229 L 163 H 67 T 21	2922909560	290 28	569164	587038
				BRE 29229 L 163 H 67 T 21	2922909560	300 28	569165	587038
				BRE 24570 L 141 H 73 T 21	2923209560	294 24	569195	587041
				BRE 24570 L 141 H 73 T 21	2923209560	289 22	567128	587041
40C13, 40C13 /P (93kW)	07/07-	●	→08/11	BRE 29229 L 163 H 67 T 21	2922909560	290 28	569164	587038
				BRE 24570 L 141 H 73 T 21	2923209560	294 24	569195	587041
				BRE 24570 L 141 H 73 T 21	2923209560	289 22	567128	587041
40C14, 40C14 /P; 40C17, 40C17 /P; 45C17, 45C17 /P; 50C14, 50C14 /P; 50C17, 50C17 /P (103-125kW)	07/07-	●	09/09→	BRE 29229 L 163 H 67 T 21	2922909560	290 28	569164	587038
				BRE 24570 L 141 H 73 T 21	2923209560	294 24	569195	587041
				BRE 24570 L 141 H 73 T 21	2923209560	289 22	567128	587041
40C14 G, 40C14 G/P (100kW)	07/07-	●	→08/11	BRE 29229 L 163 H 67 T 21	2922909560	290 28	569164	587038
				BRE 24570 L 141 H 73 T 21	2923209560	294 24	569195	587041



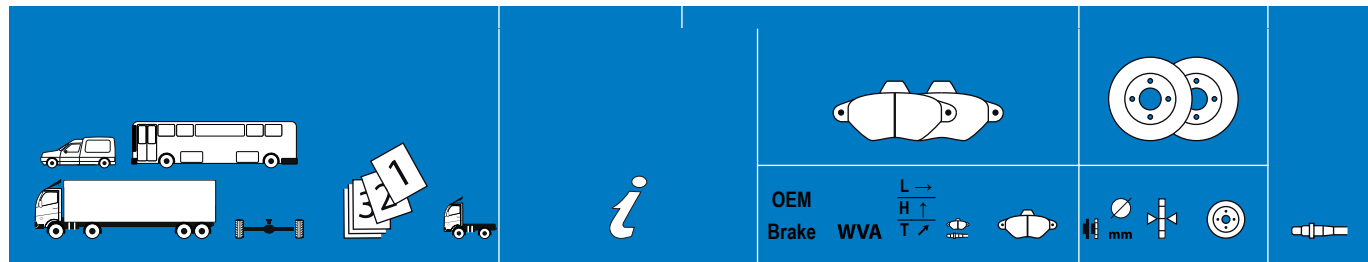
IVECO

DAILY IV Pritsche/Fahrgestell

40C14 G, 40C14 G/P (100kW)	07/07-	•		BRE 24570	L 141 H 73 T 21	[+]	2923209560	289 22	567128	587041
45C15; 45C18, 45C18 /P, 45C18 D, 45C18 D/P; 50C15 (107-130kW)	05/06-	•		BRE 29229	L 163 H 67 T 21	[+]	2922909560	290 28	569164	587038
				BRE 29229	L 163 H 67 T 21	[+]	2922909560	300 28	569165	587038
				BRE 24570	L 141 H 73 T 21	[+]	2923209560	294 24	569192	587041
				BRE 24570	L 141 H 73 T 21	[+]	2923209560	289 22	567128	587041
50C14 G, 50C14 G/P, 50C14 GD, 50C14 GD/P (100kW)	07/07-	•		BRE 29229	L 163 H 67 T 21	[+]	2922909560	290 28	569164	587038
				BRE 24570	L 141 H 73 T 21	[+]	2923209560	294 24	569195	587041
				BRE 24570	L 141 H 73 T 21	[+]	2923209560	289 22	567128	587041
50C18 (130kW)	05/06-	•		BRE 29229	L 163 H 67 T 21	[+]	2922909560	290 28	569164	587038
				BRE 24570	L 141 H 73 T 21	[+]	2923209560	289 22	567128	587041
60C14, 60C14 /P (103kW)	07/07-	•		BRE 29229	L 163 H 67 T 21	[+]	2922909560	290 28	569164	587038
				BRE 29231	L 184 H 65 T 23		2923109560	294 24	569192	587039
60C15, 60C15 /P, 60C15 D, 60C15 D/P; 60C18; 65C14 G, 65C14 G/P, 65C14 GD, 65C14 GD/P; 65C15, 65C15 /P, 65C15 D, 65C15 D/P; 65C18 (100-130kW)	05/06-	•		BRE 29121	L 175 H 86 T 22	[+]	2937409560			587045
				BRE 29231	L 184 H 65 T 23		2923109560			587039
60C17, 60C17 /P (125kW)	07/07-	•		BRE 29121	L 175 H 86 T 22	[+]	2937409560			587045
65C14, 65C14 /P; 65C17, 65C17 /P; 70C14, 70C14 /P; 70C17, 70C17 /P (103-125kW)	07/07-	•		BRE 29121	L 175 H 86 T 22	[+]	2937409560			587045
				BRE 29231	L 184 H 65 T 23		2923109560			587039

EuroCargo

60 E 10; 60 E 12; 60 E 14, 60 E 14 P; 60 E 01/91-12/96 14 K; 65 E 10; 65 E 10 K		•		MER 29065	L 176 H 78 T 22		2906509560	304 30	567127	587002
60 E 13 tector, 60 E 13 P tector; 60 E 13 K tector; 60 E 14 tector, 60 E 14 P tector; 60 E 14 K tector; 60 E 15 tector, 60 E 15 P tector; 60 E 15 K tector; 60 E 16 tector, 60 E 16 P tector; 60 E 16 K tector; 65 E 13 tector; 65 E 13 K tector;	09/00-	• •		BRE 29121	L 175 H 86 T 22	[+]	2937409560			
				65 E 14 tector, 65 E 14 P tector; 65 E 14 K tector; 65 E 15 tector, 65 E 15 P tector; 65 E 15; 65 E 15 K tector; 65 E 16 tector, 65 E 16 P tector; 65 E 16 K tector; 75 E 13 tector, 75 E 13 P tector; 75 E 13 K tector; 75 E 15 tector, 75 E 15 P tector;						



IVECO

EuroCargo

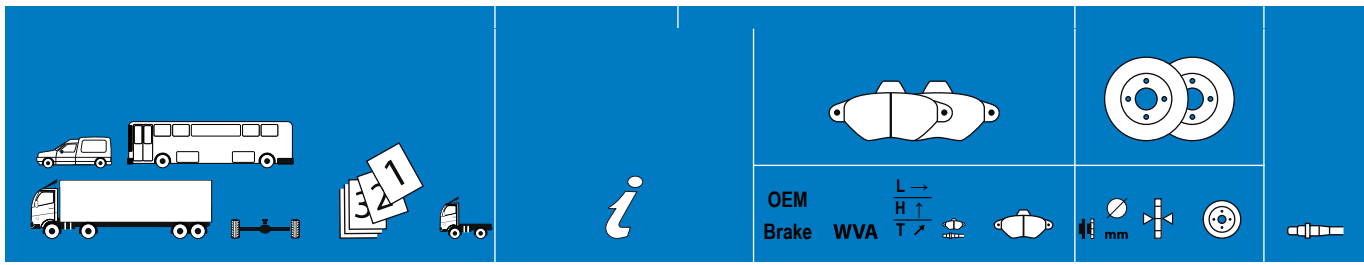
<p>75 E 15 K tector; 75 E 17, 75 E 17 P, 75 E 18 tector; 75 E 17 K, 75 E 18 K tector; 80 EL 15 tector; 80 EL 16 tector, 80 EL 16 P tector; 80 E 17, 80 E 17 D tector, 80 E 17 DP tector, 80 E 18 tector; 80 EL 17 tector, 80 EL 17 P tector; 80 E 17 K, 80 E 17 DK tector, 80 E 18 K tector; 80 E 18 tector, 80 E 18 D tector, 80 E 18 DP tector; 80 EL 18 tector, 80 EL 18 P tector;</p> <p>80 E 18 K tector, 80 E 18 DK tector; 80 E 18 K tector; 80 E 21, 80 E 21 D tector, 80 E 21 DP tector, 80 E 22 tector; 80 E 21 K, 80 E 21 DK tector, 80 E 22 K tector; 90 E 17, 90 E 17D tector, 90 E 17 DP tector, 90 E 18 tector; 90 E 17 K tector, 90 E 17 DK tector; 90 E 18 tector, 90 E 18 D tector, 90 E 18 DP tector; 90 E 18 K tector, 90 E 18 DK tector; 90 E 21, 90 E 21 D tector, 90 E 21 DP tector, 90 E 22 tector; 90 E 21 K tector, 90 E 21 DK tector;</p> <p>90 E 22 K tector</p>								
<p>65 E 12, 65 E 12 P; 65 E 12 K; 65 E 14, 65 E 14 P; 65 E 14 K; 75 E 12, 75 E 12 P; 75 E 12 K; 75 E 14, 75 E 14 P</p>	•		MER 29065 L 176 H 78 T 22	2906509560	304 30	567127	587025	
	•		MER 29065 L 176 H 78 T 22	2906509560	304 30	567127	587002	
<p>75 E 14 tector, 75 E 14 P tector; 75 E 14 K tector; 75 E 16 tector, 75 E 16 P tector; 75 E 16 K tector; 75 E 18 tector, 75 E 18 P tector; 75 E 18 K tector; 80 E 18 tector, 80 E 18 P tector, 80 E 18 FP tector</p>	•		BRE 29256 L 175 H 95 T 27	2925609560			587045	
	• •		BRE 29121 L 175 H 86 T 22	2937409560			587045	
<p>75 E 14 K; 75 E 15, 75 E 15 P, 80 E 15; 75 E 15 K</p>	•		MER 29065 L 176 H 78 T 22	2906509560	304 30	567127	587025	
	•		MER 29065 L 176 H 78 T 22	2906509560	304 30	567127	587002	
<p>80 E 15, 80 E 15 P; 80 E 15 K; 80 E 18, 80 E 18 P, 80 E 18 FP; 80 E 18 K; 80 E 21, 80 E 21 P, 80 E 21 FP</p>	•		MER 29067 L 176 H 78 T 22	2906709560	322 30	567116	587002	
	•		MER 29067 L 176 H 78 T 22	2906709560	322 30	569179	587002	
<p>80 E 21, 80 E 21 P, 21 E 80 FP; 100 E 15, 100 E 15 P; 100 E 15 K; 100 E 18, 100 E 18 P; 100 E 18 K; 100 E 21, 100 E 21 P; 180 E 21 T</p>	•		MER 29067 L 176 H 78 T 22	2906709560	322 30	567116	587002	
	•		MER 29067 L 176 H 78 T 22	2906709560	322 30	569179	587002	
<p>95 E 15 W; 95 E 21 W</p>	•	→12/96	MER 29065 L 176 H 78 T 22	2906509560	322 30	569179	587002	
	•	→12/96	MER 29065 L 176 H 78 T 22	2906509560	322 30	569179	587025	
	•		MER 29065 L 176 H 78 T 22	2906509560	304 30	567127	587025	
	•		MER 29065 L 176 H 78 T 22	2906509560	304 30	567127	587002	
	•	01/97→	MER 29065 L 176 H 78 T 22	2906509560	322 30	569179	587002	
	•	01/97→	MER 29065 L 176 H 78 T 22	2906509560	322 30	569179	587025	



IVECO

EuroCargo

100 E 17, 100 E 17 DP tector, 100 E 18 DP tector, 100 E 18 tector, 100 E 21, 100 E 21 DP tector, 100 E 22 tector	09/00-	• •	+ABS	MER 29067	L 176 H 78 T 22	2906709560	322 30	569179	
			+ABS	MER 29067	L 176 H 78 T 22	2906709560	304 30	567127	
100 E 17 K tector, 100 E 17 DK tector, 100 E 18 tector, 100 E 18 P tector, 100 E 18 FP tector, 100 E 18 K tector, 100 E 21 K tector, 100 E 21 DK tector, 100 E 22 K tector, 110 E 18 tector, 110 E 18 P tector, 110 EL 18 P tector, 110 E 22 tector, 110 E 22 P tector, 110 EL 22 P tector	09/00-	• •		MER 29067	L 176 H 78 T 22	2906709560	322 30	569179	
				MER 29067	L 176 H 78 T 22	2906709560	304 30	567127	
100 E 18 W tector, 100 E 18 WS tector, 100 E 21 W tector, 100 E 21 WS tector, 100 E 22 W tector, 100 E 22 WS tector, 110 E 22 W tector, 110 E 22 WS tector, 110 E 25 W tector, 110 E 25 WS tector	09/00-	•		MER 29067	L 176 H 78 T 22	2906709560	322 30	569179	
				MER 29067	L 176 H 78 T 22	2906709560	304 30	567127	
120 E 15; 120 E 15 K; 120 E 18, 120 E 18 P, 120 E 18 H; 120 E 18 K; 120 E 23, 120 E 23 P, 120 E 23 FP, 120 E 23 H; 130 E 18; 130 E 18 K; 130 E 23; 150 E 15; 150 E 15 K;	01/91-	•		BDX 29032	L 206 H 107 T 25	2903209560	370 45	567125	587000
260 E 23 KE; 260 E 23 T; 280 E 23 T									
120 EL 17, 120 EL 17 P tector, 120 E 18, 120 EL 18 tector, 120 EL 21, 120 EL 21 P tector, 120 E 22, 120 EL 22 tector	09/00-	• •		WAB 29088	L 176 H 86 T 26	2908809560			587056
				WAB 29088	L 176 H 86 T 26	2908809560			587044
120 E 18 tector, 120 E 18 D tector, 120 E 18 DP tector, 120 E 18 K tector, 120 E 18 DK tector, 120 E 18 K tector, 120 E 21 tector, 120 E 21 P tector, 120 E 21 FP tector, 120 E 21 K tector, 120 E 22 D tector, 120 E 22 P tector, 120 E 22 FP tector, 120 E 22 K tector, 120 E 24, 120 E 24 DP tector, 120 E 25 tector, 120 E 24 K tector, 120 E 24 DK tector, 120 E 25 K tector;	09/00-	• •		WAB 29088	L 176 H 86 T 26	2908809560			587056
120 E 28 tector; 120 E 28 K tector	01/93-	•		BDX 29032	L 206 H 107 T 25	2903209560	370 45	567125	587028
				BDX 29032	L 206 H 107 T 25	2903209560	370 45	567125	587000
				KNR 29252	L 248 H 108 T 30	2925305390	432 45	569125	587028
130 E 18 tector, 130 E 18 D tector, 130 E 18 DP tector, 130 E 18 D tector, 130 E 18 DP tector, 130 E 18 K tector, 130 E 18 DK tector, 130 E 21 tector, 130 E21 P tector, 130 E 21 FP tector, 130 E 21 K tector, 130 E 24 tector, 130 E 24 D tector, 130 E 24 DP tector, 130 E 24 K tector, 130 E 24 DK tector, 130 E 25 D tector, 130 E 25 DP tector, 130 E 25 DK tector, 130 E 28 tector;	09/00-	• •		KNR 29093	L 211 H 92 T 30	2909305390	377 45	569170	
130 E 28 K tector; 150 E 18 tector; 150 E 18 tector, 150 E 18 P tector, 150 E 18 FP tector; 150 E 18 K tector; 150 E 21 tector, 150 E 21 P tector, 150 E 21 FP tector; 150 E 21 K tector; 150 E 22 tector, 150 E 22 P tector, 150 E 22 FP tector; 150 E 22 K tector; 150 E 24 tector, 150 E 25 tector; 150 E 24 K tector;									
150 E 25 K tector; 150 E 28 tector; 150 E 28 K tector; 150 E 30 tector, 150 E 30 P									



IVECO

EuroCargo

<p>tector, 150 E 30 FP tector; 150 E 30 K tector</p> <p>140 E 18, 140 E 18 P, 140 E 18 FP; 140 E 18 tector; 140 E 18 P tector; 140 E 18 D FP tector; 140 E 18 K; 140 E 18 K tector; 140 E 18 DK tector; 140 E 21 tector; 140 E 21 P, 140 E 21 FP; 140 E 21 K; 140 E 22 tector; 140 E 22 P tector; 140 E 22 D FP tector; 140 E 22 K tector; 140 E 24 tector; 14 E 24 P tector; 140 E 24 FP tector; 140 E 24 K tector;</p> <p>140 E 25 K tector; 140 E 25 DK tector; 140 E D 25 tector; 140 E 25 P tector; 140 E 25 FP tector; 140 E 28 tector; 140 E 28 P tector; 140 E 28 FP tector; 140 E 28 K tector; 320 E 28 tector; 320 E 28 T tector</p>	09/00- ● ●		KNR 29093 L 211 H 92 T 30	2909305390	377 45	569171	
<p>140 E 18 W tector; 140 E 24 W tector; 140 E 24 WS tector; 140 E 25 W tector; 140 E 25 WS tector; 140 E 28 W tector; 140 E 28 WS tector</p> <p>150 E 18, 150 E 18 P; 150 E 18 K; 150 E 23, 150 E 23 P, 150 E 23 FP; 150 E 27, 150 E 27 P, 150 E27FP, 150 E 27 R; 320 E 27 T</p>	09/00- ●		KNR 29093 L 211 H 92 T 30	2909305390	377 45	569171	
	01/92- ● ● ●		KNR 29252 L 248 H 108 T 30 BDX 29032 L 206 H 107 T 25 KNR 29252 L 248 H 108 T 30	2925305390 2903209560 2925305390	432 45 370 45 432 45	569125 567125 569125	587000
<p>150 E 25 W tector; 150 E 25 WS tector; 150 E 28 W tector; 150 E 28 WS tector</p>	09/06- ●		KNR 29093 L 211 H 92 T 30	2909305390	377 45	569170	
<p>160 E 18 tector; 160 E 18 P tector; 160 E 18 K tector; 160 E 21 tector; 160 E 21 P tector; 160 E 22 tector; 160 E 22 P tector; 160 E 22 K tector; 160 E 24 tector; 160 E 24 P tector; 160 E 25 tector; 160 E 25 P tector; 160 E 25 K tector; 160 E 28 tector; 160 E 28 P tector; 160 E 28 K tector;</p> <p>160 E 30 tector; 160 E 30 P tector; 160 E 30 K tector</p>	09/00- ● ●		KNR 29093 L 211 H 92 T 30	2909305390			
<p>170 E 18, 180 E 18; 170 E 18 K, 180 E 18 K; 170 E 23, 180 E 23; 170 E 23 K, 180 E 23 K; 170 E 27, 180 E 27</p>	01/94- ● ● ● ●		BDX 29011 L 241 H 125 T 25 KNR 29252 L 248 H 108 T 30 BDX 29011 L 241 H 125 T 25 KNR 29252 L 248 H 108 T 30	2901109560 2925305390 2901109560 2925305390	430 50 432 45 430 50 432 45	567117 569125 567117 569125	587000 587000
<p>180 E 21 tector; 180 E 21 K tector; 180 E 22 tector; 160 E 22 P tector; 180 E 24, 180 E 25 tector; 180 E 24 K tector; 180 E 25 K tector; 180 E 28 tector; 180 E 28 P tector; 180 E 28 K tector; 180 E 30 tector; 180 E 30 P tector; 180 E 30 K tector;</p> <p>190 E 25 tector; 190 E 25 P tector; 190 E 28 tector; 190 E 28 P tector; 190 E 30 tector; 190 E 30 P tector; 225 E 28 tector; 230 E 25 tector; 230 E 28 tector; 230 E 30 tector; 260 E 28 K tector; 260 E 28 KE tector</p>	09/00- ● ●		KNR 29252 L 248 H 108 T 30 KNR 29252 L 248 H 108 T 30	2925305390 2925305390	432 45 432 45	569125 569125	
<p>260 E 27 KE</p>	● ●		KNR 29252 L 248 H 108 T 30 KNR 29252 L 248 H 108 T 30	2925305390 2925305390	432 45 436 45	569125 567135	



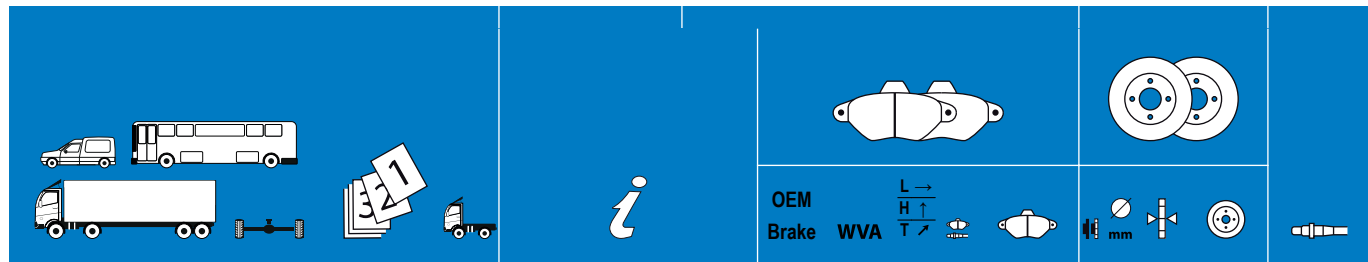
IVECO

EuroCargo									
260 E 27 KE					KNR 29252 L 248 H 108 T 30	2925305390	432 45	569125	
					KNR 29252 L 248 H 108 T 30	2925305390	436 45	567135	

EuroFire									
75 E 15 tector	09/00-	• •			BRE 29121 L 175 H 86 T 22	2937409560			
80 E 18 tector	09/06-	• •			BRE 29121 L 175 H 86 T 22	2937409560			587045
100 E 21 tector	09/00-	•			MER 29067 L 176 H 78 T 22	2906709560	304 30	567127	
100 E 25 W tector	05/06-	•			MER 29067 L 176 H 78 T 22	2906709560	304 30	567127	
120 E 22 tector	09/06-	• •			WAB 29088 L 176 H 86 T 26	2908809560			
130 E 24 tector; 150 E 24 tector; 150 E 28 tector	09/00-	• •			KNR 29093 L 211 H 92 T 30	2909305390	377 45	569170	
140 E 24 tector	09/00-	• •			KNR 29093 L 211 H 92 T 30	2909305390	377 45	569171	
140 E 30 W tector	09/06-	•			KNR 29093 L 211 H 92 T 30	2909305390	377 45	569171	
160 E 30 tector	09/06-	• •			KNR 29093 L 211 H 92 T 30	2909305390			

EuroStar									
LD 190 E 38 P; LD 190 E 42; LD 190 E 42 P; LD 190 E 47; LD 190 E 52; LD 240 E 38; LD 240 E 42 FS; LD 240 E 42 PS; LD 240 E 47 PS; LD 240 E 52 PS; LD 260 E 38 P; LD 260 E 42 P;	01/93-02/02	•			BDX 29011 L 241 H 125 T 25	2901109560	430 50	567117	587000
		•			KNR 29252 L 248 H 108 T 30	2925305390	436 45	567135	
LD 260 E 43 Y/PS; LD 260 E 43 FP; LD 260 E 47; LD 260 E 48 Y/PS; LD 260 E 52; LD 400 E 38 TX/P; LD 440 E 38 TX/P; LD 400 E 42 TX/P; LD 440 E 42 TX/P; LD 440 E 38 T; LD 440 E 38 TZ; LD 440 E 42 T/P; LD 440 E 42 TZ;		•			BDX 29011 L 241 H 125 T 25	2901109560	430 50	567117	587000
		•			KNR 29252 L 248 H 108 T 30	2925305390	436 45	567135	
LD 440 E 43 T/P; LD 440 E 47 T/P; LD 440 E 47 TZ; LD 440 E 52 T; LD 440 E 52 TZ									
LD 190 E 39 P; LD 190 E 39 FP; LD 190 E 40; LD 190 E 43; LD 190 E 43 P; LD 190 E 43 FP; LD 260 E 39 P; LD 260 E 39 FP; LD 260 E 40; LD 440 E 39 T; LD 440 E 39 T/P; LD 440 E 39 TX; LD 440 E 39 TX/P; LD 440 E 40 T; LD 440 E 40 TX/P; LD 440 E 43 TX/P;	11/99-	•			KNR 29252 L 248 H 108 T 30	2925305390	436 45	567135	587028
		•			BDX 29011 L 241 H 125 T 25	2901109560	430 50	567117	587000
		•			BDX 29011 L 241 H 125 T 25	2901109560	430 50	567117	587000
LD 440 E 48 T/P		•			BDX 29011 L 241 H 125 T 25	2901109560	430 50	567117	587028

EuroTech MH									
190 E 24; 190 E 24 /P; 190 E 24 K; 190 E 27 K; 190 E 31; 190 E 31 /P; 190 E 31 K; 190 E 35; 190 E 35 /P; 190 E 35 /FP; 400 E 31 TP; 440 E 31 T; 440 E 31 TP; 400 E	09/98-	•			BDX 29011 L 241 H 125 T 25	2901109560	430 50	567117	587000



IVECO

EuroTech MH

35 TP, 440 E 35 T, 440 E 35 T/P, 440 E 35 T/FP	09/98-	●		KNR 29252 L 248 H 108 T 30	2925305390	432	45	569125		
				KNR 29252 L 248 H 108 T 30	2925305390	436	45	567135		
				BDX 29011 L 241 [+] H 125 T 25	2901109560	430	50	567117		587000
				KNR 29252 L 248 H 108 T 30	2925305390	432	45	569125		
				KNR 29252 L 248 H 108 T 30	2925305390	436	45	567135		
190 E 27, 190 E 27 /P	09/98-	●		BDX 29011 L 241 [+] H 125 T 25	2901109560	430	50	567117	587000	
				KNR 29252 L 248 H 108 T 30	2925305390	432	45	569125		
				BDX 29011 L 241 [+] H 125 T 25	2901109560	430	50	567117	587000	
				KNR 29252 L 248 H 108 T 30	2925305390	432	45	569125		
190 E 30, 190 E 30 /P; 260 E 24 Y/P, 260 E 24 Y/PS, 260 E 24 Y/PT; 260 E 27 Y/P, 260 E 27 Y/PS, 260 E 27 RY/PS, 260 E 27 RY/PT; 260 E 30 Y/PS; 260 E 31 Y/P, 260 E 31 Y/PS, 260 E 31 Y/PT; 260 E 35 Y/P, 260 E 35 Y/PT, 260 E 35 Y/TN; 440 E 35 TX/P	11/99-	●		BDX 29011 L 241 [+] H 125 T 25	2901109560	430	50	567117	587000	
				BDX 29011 L 241 [+] H 125 T 25	2901109560	430	50	567117	587028	
				KNR 29252 L 248 H 108 T 30	2925305390	436	45	567135	587028	
				BDX 29011 L 241 [+] H 125 T 25	2901109560	430	50	567117	587000	
				KNR 29252 L 248 H 108 T 30	2925305390	432	45	569125	587028	

EuroTech MP

4500; 4300	01/02-	●		BDX 29011 L 241 [+] H 125 T 25	2901109560	430	50	567117	587000
				KNR 29252 L 248 H 108 T 30	2925305390	430	45	569160	587028
				KNR 29252 L 248 H 108 T 30	2925305390	436	45	567135	587028
				BDX 29011 L 241 [+] H 125 T 25	2901109560	430	50	567117	587000
				KNR 29252 L 248 H 108 T 30	2925305390	432	45	569125	587028
				BDX 29011 L 241 [+] H 125 T 25	2901109560	430	50	567117	587028
180 E 34; 180 E 38; 180 E 42; 240 E 34; 400 E 38 TXP	01/92-12/96	●		BDX 29011 L 241 [+] H 125 T 25	2901109560	430	50	567117	587000
				BDX 29011 L 241 [+] H 125 T 25	2901109560	430	50	567117	587000



IVECO

EuroTech MP

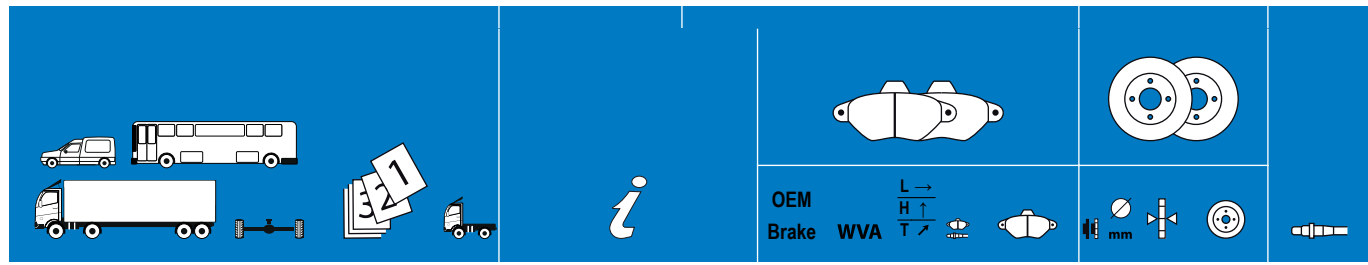
<p>190 E 34; 190 E 38; 190 E 42; 190 E 42 /P; 240 E 30 PS; 240 E 38; 240 E 42; 260 E 38 P; 260 E 42; 400 E 34 T; 440 E 34 T; 400 E 38 T; 440 E 38 T; 440 E 38 T /P;</p> <p>400 E 42 T; 440 E 42 T; 440 E 42 T/P; 440 E 38 TZ; 440 E 42 TZ</p>	<p>01/92-</p>	<ul style="list-style-type: none"> • • • • • • 	BDX 29011 L 241 [+] H 125 T 25	2901109560	430 50	567117	587000
			KNR 29252 L 248 H 108 T 30	2925305390	432 45	569125	
			KNR 29252 L 248 H 108 T 30	2925305390	436 45	567135	
			BDX 29011 L 241 [+] H 125 T 25	2901109560	430 50	567117	587000
			KNR 29252 L 248 H 108 T 30	2925305390	432 45	569125	
			KNR 29252 L 248 H 108 T 30	2925305390	436 45	567135	
<p>190 E 39; 190 E 39 /P; 190 E39 /FP; 190 E 40 /P; 190 E 43; 190 E 43 /P; 260 E 39 Y; 260 E 39 Y/P; 260 E 39 Y/FP; 260 E 39 Y/FS; 260 E 40; 260 E 43 Y; 260 E 43 Y/P; 440 E 39 T; 440 E 39 T/P; 440 E 39 T/FP-CT; 440 E 39 TX/P; 440 E 40 T/P; 440 E 40 TX/P;</p> <p>440 E 43 T; 440 E 43 T/P; 440 E 43 TX/P</p>	<p>11/99-</p>	<ul style="list-style-type: none"> • • • • • 	BDX 29011 L 241 [+] H 125 T 25	2901109560	430 50	567117	587000
			BDX 29011 L 241 [+] H 125 T 25	2901109560	430 50	567117	587028
			KNR 29252 L 248 H 108 T 30	2925305390	436 45	567135	587028
			BDX 29011 L 241 [+] H 125 T 25	2901109560	430 50	567117	587000
			KNR 29252 L 248 H 108 T 30	2925305390	432 45	569125	587028

EuroTech MT

<p>180 E 24; 180 E 24 K; 180 E 27; 180 E 27 K; MT 180 E 30 R; 180 E 30 R; MT 180 E 34 R</p>	<p>01/92-12/96</p>	<ul style="list-style-type: none"> • • 	BDX 29011 L 241 [+] H 125 T 25	2901109560	430 50	567117	587000
			BDX 29011 L 241 [+] H 125 T 25	2901109560	430 50	567117	587000
<p>190 E 24; 190 E 24 K; 190 E 27; 190 E 27 K; MT 190 E 30; 190 E 30; 190 E 30 K; 400 E 30 T; 400 E 34 T</p>	<p>01/92-08/98</p>	<ul style="list-style-type: none"> • • • • 	BDX 29011 L 241 [+] H 125 T 25	2901109560	430 50	567117	587000
			KNR 29252 L 248 H 108 T 30	2925305390	436 45	567135	
			BDX 29011 L 241 [+] H 125 T 25	2901109560	430 50	567117	587000
			KNR 29252 L 248 H 108 T 30	2925305390	436 45	567135	

EuroTrakker

<p>MP 180 E 24 W Cursor; MP 180 E 25 W; MP 190 E 24 H Cursor; MP 190 E 30 H; MP 190 E 30 W; MP 190 E 31 H Cursor; MP 190 E 31 W Cursor; MP 190 E 34 H; MP 190 E 34 W; MP 190 E 35 H Cursor;</p> <p>MP 190 E 35 W Cursor; MP 190 E 37 H; MP 190 E 37 W; MP 190 E 38 W Cursor; MP 190 E 42 H; MP 190 E 42 W; MP 190 E 44 W Cursor; MP 190 E 47 W; MP 260 E 27 H Cursor; MP 260 E 30 H;</p> <p>MP 260 E 30 W; MP 260 E 31 H Cursor; MP 260 E 31 HB Cursor; MP 260 E 34 H; MP 260 E 34 W; MP 260 E 35 H Cursor; MP 260 E 35 W Cursor; MP 260 E 37 H; MP 260 E 37 W; MP 260 E 38 H Cursor;</p>	<p>01/93-11/04</p>	<ul style="list-style-type: none"> • • • • 	KNR 29252 L 248 H 108 T 30	2925305390	432 45	569125	
			KNR 29252 L 248 H 108 T 30	2925305390	436 45	567135	
			KNR 29252 L 248 H 108 T 30	2925305390	432 45	569125	
			KNR 29252 L 248 H 108 T 30	2925305390	436 45	567135	



IVECO

EuroTrakker

<p>MP 260 E 38 W Cursor; MP 260 E 42 H; MP 260 E 42 W; MP 260 E 44 H Cursor; MP 260 E 44 W Cursor; MP 260 E 47 H; MP 260 E 47 W; MP 340 E 34 H; MP 340 E 35 H Cursor; MP 340 E 35 HB Cursor;</p> <p>MP 340 E 37 H; MP 340 E 38 H Cursor; MP 340 E 38 HB Cursor; MP 340 E 42 H; MP 340 E 44 H Cursor; MP 340 E 44 HB Cursor; MP 380 E 34 H; MP 380 E 34 W; MP 380 E 35 H Cursor; MP 380 E 35 W Cursor;</p> <p>MP 380 E 37 H; MP 380 E 37 W; MP 380 E 38 H Cursor; MP 380 E 38 HB Cursor; MP 380 E 38 W Cursor; MP 380 E 42 H; MP 380 E 42 W; MP 380 E 44 H Cursor; MP 380 E 44 HB Cursor; MP 380 E 44 W;</p> <p>MP 380 E 44 W Cursor; MP 380 E 47 H; MP 380 E 47 W; MP 400 E 34 HT; MP 400 E 35 HT Cursor; MP 400 E 37 HT; MP 400 E 37 WT; MP 400 E 42 HT; MP 400 E 42 WT; MP 410 E 35 H Cursor;</p> <p>MP 410 E 37 H; MP 410 E 37 W; MP 410 E 38 H Cursor; MP 410 E 38 HB Cursor; MP 410 E 42 H; MP 410 E 42 W; MP 410 E 44 H Cursor; MP 410 E 44 HB Cursor; MP 410 E 47 H; MP 410 E 47 W;</p> <p>MP 440 E 34 HT; MP 440 E 37 HT; MP 440 E 38 HT Cursor; MP 440 E 42 HT; MP 440 E 44 HT Cursor; MP 440 E 47 HT; MP 720 E 37 HT; MP 720 E 37 WT; MP 720 E 38 HT Cursor; MP 720 E 42 HT;</p> <p>MP 720 E 42 WT; MP 720 E 44 HT Cursor; MP 720 E 47 HT; MP 720 E 48 HT Cursor</p>	01/93-11/04							
--	-------------	--	--	--	--	--	--	--

P/PA								
330-30 H; 330-30 HT; 330-30 HW	06/84-12/92	• •		KNR 29252	L 248 H 108 T 30	2925305390		

Stralis

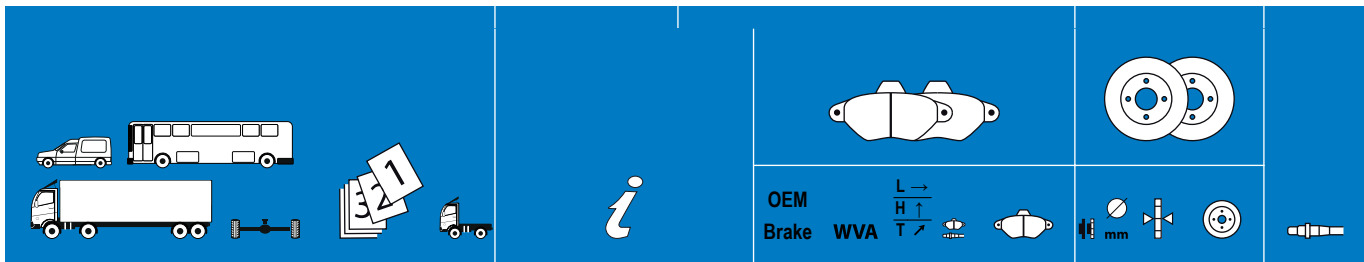
<p>AD 260S27 CNG, AT 260S27 CNG; AD 190S27, AT 190S27; AD 190S30; AD 190S31, AT 190S31; AD 190S33, AT 190S33; AD 190S35; AD 190S36, AT 190S36; AD 260S27, AT 260S27; AD 260S30, AT 260S30; AD 260S31, AT 260S31;</p> <p>AD 260S33, AT 260S33; AD 260S35; AD 260S36, AT 260S36; AD 260S42, AT 260S42, AS 260S42; AD 260S45, AT 260S45, AS 260S45; AD 440S31, AT 440S31; AS 260S40; AS 260S43; AS 260S50; AS 260S56;</p> <p>AS 440S40; AS 440S42; AS 440S50</p>	02/02-	•		KNR 29252	L 248 H 108 T 30	2925305390	432 45	569125
		•		KNR 29252	L 248 H 108 T 30	2925305390	432 45	569125
		•	06/07→	KNR 29252	L 248 H 108 T 30	2925305390	432 45	569161
<p>AD 190S30, AD 190S31, AT 190S31; AD 190S33, AT 190S33; AD 190S35, AT 190S35; AD 190S36, AT 190S36; AD 190S40, AT 190S40; AD 190S42, AT 190S42, AS 190S42; AD 190S43, AT 190S43; AD 190S45, AT 190S45; AD 260S31, AT 260S31; AD 260S33, AT 260S33; AD 260S35, AT 260S35; AD 260S36, AT 260S36;</p> <p>AD 260S40, AT 260S40; AD 260S42, AT 260S42; AD 260S43, AT 260S43; AD 260S45, AT 260S45; AD 440S33, AT 440S33; AD 440S35, AT 440S35; AD 440S36, AT 440S36; AD 440S40, AT 440S40; AD 440S42, AT 440S42; AD 440S43, AT 440S43; AD 440S45, AT 440S45;</p>	02/02-	•		KNR 29252	L 248 H 108 T 30	2925305390	432 45	569125
		•		KNR 29252	L 248 H 108 T 30	2925305390	432 45	569125
		•	06/07→	KNR 29252	L 248 H 108 T 30	2925305390	432 45	569161



IVECO

Stralis							
AS 190S40; AS 190S43; AS 190S45; AS 190S48; AS 190S50; AS 260S40; AS 260S43; AS 260S48; AS 260S50; AS 260S54;	02/02-						
AS 260S56; AS 440S40; AS 440S42; AT 440S42; AS 440S43; AS 440S45; AT 440S45; AS 440S45; AS 440S48; AS 440S50; AS 440S50; AT 440S50; AS 440S54;							
AS 440S54, ES 440S54; AS 440S56; AS 440S56, AT 440S56; AT 440S42; AT 440S43; AT 440S45; ES 440S48; ES 440S54							
AD 320S36; AD 320S42, AT 320S42; AD 320S45, AT 320S45; AS 320S50	05/07-	•	KNR 29252 L 248 H 108 T 30	2925305390	430 45	569160	
		•	KNR 29252 L 248 H 108 T 30	2925305390	432 45	569125	
		•	KNR 29252 L 248 H 108 T 30	2925305390	430 45	569160	
		•	KNR 29252 L 248 H 108 T 30	2925305390	432 45	569125	

Trakker							
AD 180T27 W, AT 180T27 W; AD 190T27, AT 190T27; AD 190T31, AT 190T31; AD 190T31 W, AT 190T31 W; AD 190T33, AT 190T33; AD 190T33 W, AT 190T33 W; AD 190T35, AD 190T36, AT 190T35, AT 190T36; AD 190T35, AT 190T35, AD 190T36, AT 190T36; AD 190T35 W, AD 190T36 W, AT 190T35 W, AT 190T36 W; AD 190T35 W, AT 190T35 W, AD 190T36 W, AT 190T36 W;	10/04-	•	KNR 29252 L 248 H 108 T 30	2925305390	432 45	569125	
AD 190T38, AT 190T38; AD 190T38 W, AT 190T38 W; AD 190T41, AT 190T41; AD 190T41 W, AT 190T41 W; AD 190T44, AD 190T45, AT 190T44, AT 190T45; AD 190T44, AT 190T44, AD 19T45, AT 190T45; AD 190T44 W, AD 190T45 W, AT 190T44 W, AD 190T45W; AD 190T44 W, AT 190T44 W, AD 190T45W, AT 190T45W; AD 260T31, AT 260T31; AD 260T31 B;							
AD 260T33, AD 380T33, AT 260T33, AT 380T33; AD 260T33 B; AD 260T35, 260T36, 380T36, AT 260T35, 260T36, 380T36; AD 260T35, AT 260T35; AD 260T35 B; AD 260T35 W, AT 260T35 W; AD 260T36, AT 260T36; AD 260T36 B; AD 260T36 W, AD 380T36 W, AT 260T36 W, AT 380T36 W; AD 260T38, AD 260T38 /P, AT 260T38;							
AD 260T38 , AT 260T38; AD 260T38 B; AD 260T38 W, AT 260T38 W; AD 260T41, AD 380T41, AT 260T41, AT 380T41; AD 260T41 W, AD 380T41 W, AT 260T41 W, AT 380T41 W; AD 260T44, AD 260T44 /P, AT 260T44; AD 260T44 W, AT 260T44 W; AD 260T45, AD 380T45, AT 260T45, AT 380T45; AD 260T45 W, AD 380T45 W, AT 260T45 W, AT 380T45 W; AD 260T48, AT 260T48;							
AD 260T50, AD 380T50, AT 260T50, AT 380T50; AD 340T35, AT 340T35; AD 340T35 B, AT 340T35 B; AD 340T36, AT 340T36; AD 340T36 B; AT 340T38; AD 340T38 B, AT 34T38 B; AT 340T38 W; AD 340T41, AT 340T41; AD 340T41 B;							
AD 340T44, AT 340T44; AD 340T44 B, AT 340T44 B; AD 340T45, AT 340T45; AD							



IVECO

Trakker

340T45, AD 340T45 /P, AT 340T45, AT 34T45 /P; AD 340T45 B; AD 340T50, AT 340T50; AD 380T35; AD 380T36 W; AD 380T38, AT 380T38; AD 380T38 B;

AD 380T38 W, AT 380T38 W; AD 380T41, AT 380T41; AD 380T41 W, AT 380T41 W; AD 380T42 W; AD 380T44, AT 380T44; AD 380T44 B; AD 380T44 W, AT 380T44 W; AD 380T45 W, AT 380T45 W; AD 380T48, AD 380T48; AD 380T50;

AD 400T35 T, AT 400T35 T; AD 400T36 T, AT 400T36 T; AD 400T38 T, AT 400T38 T; AD 400T38 WT, AT 400T38 WT; AD 400T41 T, AT 400T41 T; AD 400T41 WT, AT 400T41 WT; AD 400T42 TH; AD 400T44 T, AT 400T44 T; AD 400T44 WT, AT 400T44 WT; AD 400T45 T, AT 400T45 T;

AD 400T45 WT, AT 400T45 WT; AD 400T50 T, AT 400T50 T; AD 410T35; AD 410T36, AT 410T36; AD 410T38; AD 410T38 B, AT 410T38 B; AD 410T38 H; AD 410T41, AT 410T41; AD 410T44, AT 410T44; AD 410T44 B, AT 410T44 B;

AD 410T44 W , AT 410T44 W; AD 410T45, AT 410T45; AD 410T45 W; AD 410T48, AT 410T48; AD 410T48 B, AT 410T48 B; AD 410T50, AT 410T50; AT 410T54 T; AD 440T38 T, AT 440T38 T; AD 440T41 T, AT 440T41 T; AD 440T44 B;

AD 440T44 T, AT 440T44T; AD 440T45 T, AT 440T45 T; AD 440T50 T, AT 440T50 T; AD 720T38 T, AT 720T38 T; AD 720T38 WT, AT 720T38 WT; AD 720T41 T, AT 720T41 T; AD 720T41 WT, AT 720T41 WT; AD 720T42 T; AT 720T42 WT; AD 720T44 T, AT 720T44 T;

AD 720T44 WT, AT 720T44 WT; AD 720T45 T, AT 720T45 T; AD 720T45 WT, AT 720T45 WT; AD 720T48 T, AT 720T48 T; AD 720T50 T, AT 720T50 T, AT 720T50 TP

Zeta

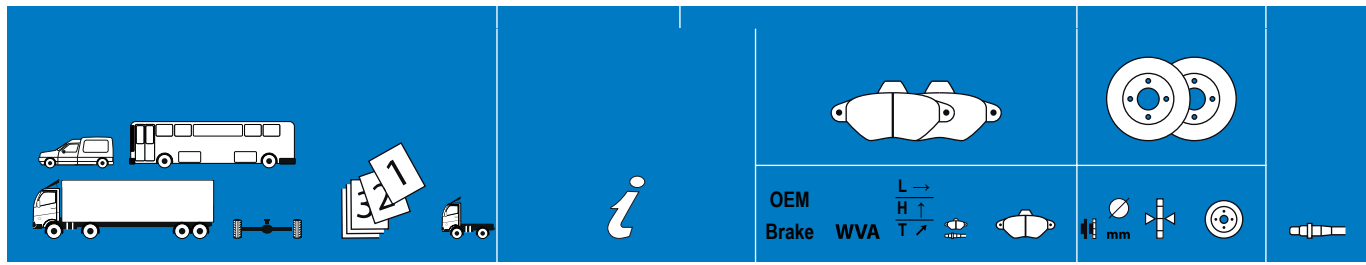
50-8	01/83-12/86	●		WAB 29017 L 191 [+] H 87 T 23	2902409561	315 26	569124
		●		MER 29067 L 176 H 78 T 22	2906709560	315 26	569124
50-8 H; 50-8 V; 50-10; 50-10 H; 50-10 V; 60-8; 60-10; 60-10 H; 60-10 V; A 60-10;	01/79-06/88	●	WAB	WAB 29017 L 191 [+] H 87 T 23	2902409561	315 26	569124
A 70-12		●	MER	MER 29067 L 176 H 78 T 22	2906709560	315 26	569124
50-9; 50-9 H; 50-9 V; 60-11; 60-11 V; A 60-9; A 70-14	01/87-12/92	●	WAB; →12/90	WAB 29017 L 191 [+] H 87 T 23	2902409561	315 26	569124
		●	MER; →12/90	MER 29067 L 176 H 78 T 22	2906709560	315 26	569124
60-8	11/79-12/81	●				315 26	569124
65-9; 65-12; 65-12 H; 65-12 V; 79-12; 79-12 H; 79-12 V; 79-14; 79-14 H; 79-14 V	12/85-03/91	●	→12/87	WAB 29017 L 191 H 87 T 23	2901709560	315 26	569124
		●	WAB; →12/90	WAB 29017 L 191 [+] H 87 T 23	2902409561	315 26	569124



IVECO

Zeta

65-9; 65-12; 65-12 H; 65-12 V; 79-12; 79-12 H; 79-12 V; 79-14; 79-14 H; 79-14 V	12/85-03/91 ●	MER; →12/90	MER 29067 L 176 H 78 T 22	2906709560	315 26	569124
65-10; 65-10 H; 65-10 V; 79-10; 79-10 H; 79-10 V; 79-13; 79-14; 79-14 H; 79-14 V	11/79-01/87 ●	WAB	WAB 29017 L 191 H 87 T 23	2901709560	315 26	569124
			WAB 29017 L 191 [+] H 87 T 23	2902409561	315 26	569124
			MER 29067 L 176 H 78 T 22	2906709560	315 26	569124
95-14; 95-14 H; 109-14; 109-14 H	06/83-12/85 ●		MER 29067 L 176 H 78 T 22	2906709560	315 26	569124
95-14; 95-14 H; 109-14; 109-14 H	11/85-03/91 ●	→12/90	MER 29067 L 176 H 78 T 22	2906709560	315 26	569124



MAN

EL

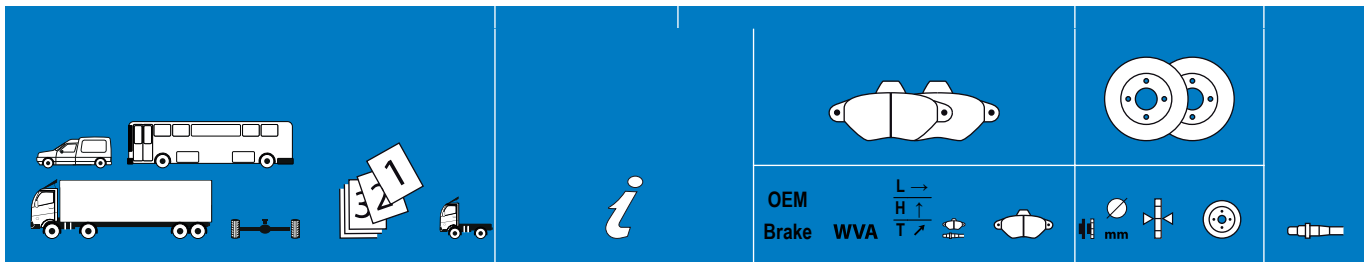
EL	01/93-	•		MER 29030 L 250	2903005390	437	45	567400	587003
				H 118					
		•		MER 29030 L 250	2905305390	437	45	567400	587019
				H 118					
		•		MER 29030 L 250	2905305390	437	45	567400	587003
				H 118					
		•		MER 29030 L 250	2903005390	437	45	567400	587019
				H 118					
		•		MER 29030 L 250	2903005390	437	45	567400	587023
				H 118					
		•		MER 29030 L 250	2905305390	437	45	567400	587023
				H 118					
				T 28					
				T 30					

EM

EM	10/93-	•		MER 29030 L 250	2903005390	437	45	567400	587003
				H 118					
		•		MER 29030 L 250	2905305390	437	45	567400	587019
				H 118					
		•		MER 29030 L 250	2905305390	437	45	567400	587003
				H 118					
		•		MER 29030 L 250	2903005390	437	45	567400	587019
				H 118					
		•		MER 29030 L 250	2903005390	437	45	567400	587023
				H 118					
		•		MER 29030 L 250	2905305390	437	45	567400	587023
				H 118					
				T 28					
				T 30					

F 2000 / F 90

19.233; 19.273; 19.293; 19.314; 19.323; 19.343; 19.364; 19.373; 19.403; 19.414;	02/90-	•		MER 29030 L 250	2905305390	432	45	567410	587003
				H 118					
		•		MER 29030 L 250	2903005390	432	45	567410	587019
				H 118					
		•		MER 29030 L 250	2905305390	432	45	567410	587019
				H 118					
		•		MER 29030 L 250	2903005390	432	45	567410	587003
				H 118					
				T 28					
				T 30					
26.273; 26.293; 26.322; 26.323; 26.343; 26.373; 26.403; 26.423; 26.463; 26.603;		•		MER 29030 L 250	2903005390	432	45	567410	587003
				H 118					
		•		MER 29030 L 250	2905305390	432	45	567410	587003
				H 118					
				T 28					
				T 30					
27.273; 27.293; 27.323; 27.343; 27.373; 27.403; 27.423; 27.463; 27.603; 32.293;		•		MER 29030 L 250	2903005390	432	45	567410	587003
				H 118					
		•		MER 29030 L 250	2905305390	432	45	567410	587003
				H 118					
				T 28					
				T 30					
32.343; 32.403; 32.463; 33.323; 33.343; 33.373; 33.403; 33.423; 33.463; 33.603;		•		MER 29030 L 250	2905305390	432	45	567410	587003
				H 118					
		•		MER 29030 L 250	2903005390	432	45	567410	587003
				H 118					
				T 28					
				T 30					
35.403; 35.463; 41.403; 41.463		•		MER 29030 L 250	2905305390	432	45	567410	587003
				H 118					
		•		MER 29030 L 250	2903005390	432	45	567410	587019
				H 118					
		•		MER 29030 L 250	2905305390	432	45	567410	587019
				H 118					
		•		MER 29030 L 250	2903005390	432	45	567410	587003
				H 118					
				T 28					
				T 30					
25.372; 25.422; 25.502; 26.242; 26.262; 26.272; 26.292; 26.302; 26.322; 26.332;	07/86-12/97	•		MER 29030 L 250	2905305390	432	45	567410	587003
				H 118					
		•		MER 29030 L 250	2903005390	432	45	567410	587019
				H 118					
		•		MER 29030 L 250	2905305390	432	45	567410	587019
				H 118					
		•		MER 29030 L 250	2903005390	432	45	567410	587003
				H 118					
				T 28					
				T 30					
26.342; 26.362; 26.372; 26.402; 26.422; 26.462; 26.502; 32.262; 32.272; 32.292;		•		MER 29030 L 250	2903005390	432	45	567410	587003
				H 118					
				T 28					
				T 30					



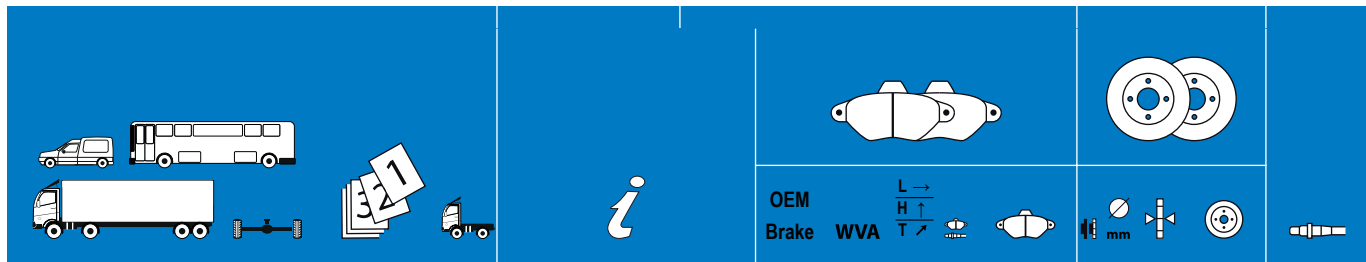
MAN

F 2000 / F 90

32.302; 32.322; 32.332; 32.362; 32.372; 32.422; 33.262; 33.272; 33.292; 33.322;	07/86-12/97							
33.332; 33.342; 33.362; 33.372; 33.402; 33.422; 33.462; 33.502; 35.262; 35.272;								
35.292; 35.302; 35.332; 35.342; 35.362; 35.372; 35.402; 35.422; 40.372; 40.402;								
40.422; 40.462; 40.502; 41.262; 41.272; 41.292; 41.322; 41.332; 41.342; 41.362;								
41.372; 41.402; 41.422; 48.292; 48.332; 48.362; 48.462								
19.273	01/94-12/95	•		MER 29030 L 250 H 118 T 28	2903005390	432 45	567410	587020
		•		MER 29030 L 250 H 118 T 30	2905305390	432 45	567410	587020
		•		MER 29030 L 250 H 118 T 30	2905305390	432 45	567410	587003
		•		MER 29030 L 250 H 118 T 28	2903005390	432 45	567410	587019
		•		MER 29030 L 250 H 118 T 30	2905305390	432 45	567410	587019
		•		MER 29030 L 250 H 118 T 28	2903005390	432 45	567410	587003
19.314; 19.364	06/98-	•		MER 29030 L 250 H 118 T 28	2903005390	432 45	567410	587019
		•		MER 29030 L 250 H 118 T 30	2905305390	432 45	567410	587019
19.342	05/94-05/95	•		KNR 29165 L 211 H 92 T 30	2916505390	432 45	567410	587003
		•		MER 29030 L 250 H 118 T 30	2905305390	432 45	567410	587003
		•		KNR 29165 L 211 H 92 T 30	2916505390	432 45	567410	587019
		•		MER 29030 L 250 H 118 T 28	2903005390	432 45	567410	587019
		•		MER 29030 L 250 H 118 T 30	2905305390	432 45	567410	587019
		•		MER 29030 L 250 H 118 T 28	2903005390	432 45	567410	587003
19.342	05/94-06/96	• •		KNR 29165 L 211 H 92 T 30	2916505390			587003
		• •		KNR 29165 L 211 H 92 T 30	2916505390			587035

L 2000

8.103	10/93-06/96	•	→12/95	WAB 29055 L 176 H 82 T 22	2905509560	330 34	567405	587022
		•		WAB 29088 L 176 H 86 T 26	2908809560	330 34	569108	587022



MAN

L 2000

8.103	10/93-06/96	•		WAB 29088 L 176 H 86 T 26	2908809560	330 34	567405	587022
		•	01/96→	WAB 29088 L 176 H 83 T 26	2914405399	330 34	567402	587022
		•	01/96→	WAB 29088 L 176 H 86 T 26	2908809560	330 34	567402	587022
		•	01/96→	WAB 29088 L 176 H 83 T 26	2914405399	330 34	567405	587022
8.103; 8.113; 8.153; 8.163; 8.223; 8.224; 9.153; 9.163; 9.223; 9.224;	10/93-	•		WAB 29088 L 176 H 86 T 26	2908809560	325 30	567401	587022
10.153; 10.163; 10.223; 10.224		•		WAB 29088 L 176 H 86 T 26	2908809560	330 34	567405	587022
		•	01/96→	WAB 29088 L 176 H 83 T 26	2914405399	330 34	567402	587022
		•	01/96→	WAB 29088 L 176 H 83 T 26	2914405399	325 30	567401	587022
		•	01/96→	WAB 29088 L 176 H 86 T 26	2908809560	330 34	567402	587022
		•	01/96→	WAB 29088 L 176 H 83 T 26	2914405399	330 34	567405	587022
8.113; 8.150; 8.153; 8.163; 8.220; 8.223; 8.224; 9.153; 9.163; 9.223;	10/93-	•	→12/95	WAB 29055 L 176 H 82 T 22	2905509560	325 30	567401	587022
9.224; 10.150; 10.153; 10.163; 10.220; 10.223; 10.224		•	→12/95	WAB 29055 L 176 H 82 T 22	2905509560	330 34	567405	587022
		•		WAB 29088 L 176 H 86 T 26	2908809560	325 30	567401	587022
		•		WAB 29088 L 176 H 86 T 26	2908809560	330 34	569108	587022
		•		WAB 29088 L 176 H 86 T 26	2908809560	330 34	567405	587022
		•	01/96→	WAB 29088 L 176 H 83 T 26	2914405399	330 34	567402	587022
		•	01/96→	WAB 29088 L 176 H 83 T 26	2914405399	325 30	567401	587022
		•	01/96→	WAB 29088 L 176 H 86 T 26	2908809560	330 34	567402	587022
		•	01/96→	WAB 29088 L 176 H 83 T 26	2914405399	330 34	567405	587022
8.113; 8.145; 9.185; 9.225	09/00-	•		WAB 29088 L 176 H 86 T 26	2908809560	330 34	569108	587022
		•		WAB 29088 L 176 H 86 T 26	2908809560	330 34	567405	587022
8.145; 8.185; 8.225; 9.145; 9.225; 10.145; 10.185; 10.225	09/00-	•		WAB 29088 L 176 H 86 T 26	2908809560	330 34	567405	587022
8.155; 8.163; 8.185; 8.225; 9.145; 9.225; 10.145; 10.163; 10.185; 10.225;	09/99-	•		WAB 29088 L 176 H 86 T 26	2908809560	330 34	569108	587022
12.185; 12.225								



		OEM Brake WVA	

MAN

L 2000

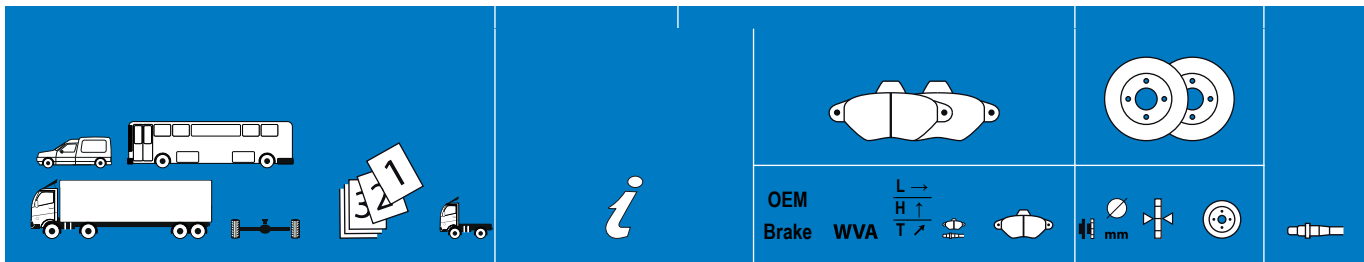
9.153	10/93-12/95	•		WAB 29088 L 176 H 86 T 26	2908809560	325 30	567401	587022
		•		WAB 29088 L 176 H 83 T 26	2914405399	330 34	567402	587022
		•		WAB 29055 L 176 H 82 T 22	2905509560	325 30	567401	587022
		•		WAB 29088 L 176 H 83 T 26	2914405399	325 30	567401	587022
		•		WAB 29088 L 176 H 86 T 26	2908809560	330 34	567405	587022
		•		WAB 29055 L 176 H 82 T 22	2905509560	330 34	567405	587022
		•		WAB 29088 L 176 H 86 T 26	2908809560	330 34	567402	587022
		•		WAB 29088 L 176 H 83 T 26	2914405399	330 34	567405	587022
		•		WAB 29055 L 176 H 82 T 22	2905509560	330 34	567402	587022
9.185	09/00-	• •		WAB 29088 L 176 H 86 T 26	2908809560	330 34	567405	
10.155	02/04-	•		WAB 29088 L 176 H 86 T 26	2908809560	330 34	569108	
10.225	09/00-	•		WAB 29088 L 176 H 86 T 26	2908809560	330 34	569108	
		• •		WAB 29088 L 176 H 86 T 26	2908809560	330 34	567405	

LION S COACH / LION S COMFORT

RN; FRH; RH	09/95-	•		MER 29030 L 250 H 118 T 30	2905305390	437 45	567400	587019
		•		MER 29030 L 250 H 118 T 28	2903005390	437 45	567400	587019
RH; RHC	01/00-	•		MER 29030 L 250 H 118 T 30	2905305390	437 45	567400	587019
		•		MER 29030 L 250 H 118 T 28	2903005390	437 45	567400	587019
		•		MER 29030 L 250 H 118 T 30	2905305390	437 45	567400	587019
		•		MER 29030 L 250 H 118 T 28	2903005390	437 45	567400	587019

LION S STAR

FRH; RH	09/95-	•		MER 29030 L 250 H 118 T 30	2905305390	437 45	567400	587019
		•		MER 29030 L 250 H 118 T 28	2903005390	437 45	567400	587019



MAN

LION S STAR

FRH; RH	09/95-	•		MER 29030 L 250 H 118 T 30	2905305390	437 45	567400	587019
		•		MER 29030 L 250 H 118 T 28	2903005390	437 45	567400	587019
FRH	01/93-09/96	•		MER 29030 L 250 H 118 T 28	2903005390	437 45	567400	587003
		•		MER 29030 L 250 H 118 T 30	2905305390	437 45	567400	587019
		•		MER 29030 L 250 H 118 T 30	2905305390	437 45	567400	587003
		•		MER 29030 L 250 H 118 T 28	2903005390	437 45	567400	587019

M 2000 L / M 2000 M

12.163	08/95-	•		KNR 29093 L 211 H 92 T 30	2909305390	377 45	567403	587022
		•		KNR 29093 L 211 H 92 T 30	2909305390	377 45	567403	587020
12.224,	08/95-	• •		KNR 29093 L 211 H 92 T 30	2909305390	377 45	567403	
12.224	08/95-	• •		KNR 29093 L 211 H 92 T 30	2909305390	377 45	567403	587020
14.163; 14.224	08/95-	•		KNR 29093 L 211 H 92 T 30	2909305390	377 45	567403	587020
14.224	08/95-	•		KNR 29093 L 211 H 92 T 30	2909305390	377 45	567403	587020
14.224; 14.263; 14.284; 14.284; 18.264; 18.284; 18.284; 25.224; 25.264	08/95-	•		KNR 29093 L 211 H 92 T 30	2909305390	377 45	567403	587020
14.224; 14.225; 14.255; 14.263; 14.264; 14.284; 14.284; 15.163; 15.224; 15.263; 15.284	08/95-	•		KNR 29093 L 211 H 92 T 30	2909305390	377 45	567403	587020
14.284; 18.224; 18.224; 18.263; 18.264; 18.284	08/95-	•		MER 29030 L 250 H 118 T 28	2903005390	377 45	567403	587003
		•		MER 29030 L 250 H 118 T 30	2905305390	377 45	567403	587019
		•		MER 29030 L 250 H 118 T 28	2903005390	377 45	567403	587019
		•		MER 29030 L 250 H 118 T 30	2905305390	377 45	567403	587003
14.285; 15.225; 15.255	09/99-	•		KNR 29093 L 211 H 92 T 30	2909305390	377 45	567403	587020
15.224; 15.263,	08/95-	•		MER 29030 L 250 H 118 T 28	2903005390	377 45	567403	587003
		•		MER 29030 L 250 H 118 T 30	2905305390	377 45	567403	587019



MAN

M 2000 L / M 2000 M

15.224; 15.263,	08/95-	•		MER 29030 L 250	2903005390	377	45	567403	587019
		•		H 118					
		•		T 28					
		•		MER 29030 L 250	2903005390	377	45	567403	587020
		•		H 118					
		•		T 28					
		•		MER 29030 L 250	2905305390	377	45	567403	587003
		•		H 118					
		•		T 30					
		•		MER 29030 L 250	2905305390	377	45	567403	587020
		•		H 118					
		•		T 30					
15.285	09/99-	•		KNR 29093 L 211	2909305390	377	45	567403	587020
		•		H 92					
		•		T 30					
18.224; 18.224; 18.263,	08/95-	•		KNR 29093 L 211	2909305390	377	45	567403	587003
		•		H 92					
		•		T 30					
		•		KNR 29093 L 211	2909305390	377	45	567403	587020
		•		H 92					
		•		T 30					

NG

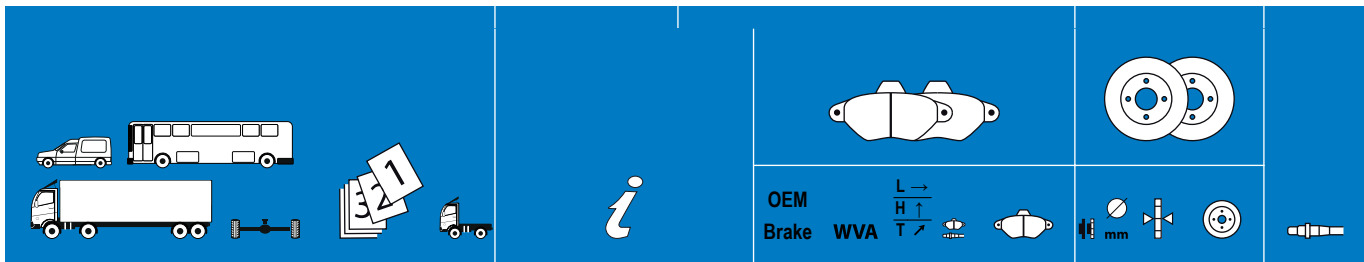
NG	08/92-07/98	•		MER 29030 L 250	2903005390	437	45	567400	587019
		•		H 118					
		•		T 28					
		•		MER 29030 L 250	2903005390	437	45	567400	587021
		•		H 118					
		•		T 28					
NG	07/98-	•		MER 29030 L 250	2903005390	437	45	567400	587019
		•		H 118					
		•		T 28					
		•		MER 29030 L 250	2903005390	437	45	567400	587021
		•		H 118					
		•		T 28					
		•		MER 29030 L 250	2903005390	437	45	567400	587019
		•		H 118					
		•		T 28					

NL

NL	09/89-	•		MER 29030 L 250	2903005390	437	45	567400	587019
		•		H 118					
		•		T 28					
		•		MER 29030 L 250	2903005390	437	45	567400	587021
		•		H 118					
		•		T 28					
NL	07/98-	•		MER 29030 L 250	2903005390	437	45	567400	587019
		•		H 118					
		•		T 28					
		•		MER 29030 L 250	2903005390	437	45	567400	587021
		•		H 118					
		•		T 28					
		•		MER 29030 L 250	2903005390	437	45	567400	587019
		•		H 118					
		•		T 28					

NM

NM	02/96-	•		MER 29030 L 250	2903005390	437	45	567400	587003
		•		H 118					
		•		T 28					
		•		MER 29030 L 250	2905305390	437	45	567400	587019
		•		H 118					
		•		T 30					
		•		MER 29030 L 250	2905305390	437	45	567400	587003
		•		H 118					
		•		T 30					
		•		MER 29030 L 250	2903005390	437	45	567400	587019
		•		H 118					
		•		T 28					



MAN

NM

NM	02/96-	•		MER 29030 L 250 H 118 T 28	2903005390	437	45	567400	587023
		•		MER 29030 L 250 H 118 T 30	2905305390	437	45	567400	587023

NÜ

NÜ	09/96-	•		MER 29030 L 250 H 118 T 28	2903005390	437	45	567400	587003
		•		MER 29030 L 250 H 118 T 30	2905305390	437	45	567400	587019
		•		MER 29030 L 250 H 118 T 30	2905305390	437	45	567400	587003
		•		MER 29030 L 250 H 118 T 28	2903005390	437	45	567400	587019
		•		MER 29030 L 250 H 118 T 28	2903005390	437	45	567400	587023
		•		MER 29030 L 250 H 118 T 30	2905305390	437	45	567400	587023

TGA

18.310,; 18.310; 18.360; 18.410,; 18.460; 18.510; 26.310; 26.360; 26.410; 26.460;	04/00-	•		MER 29131 L 250 H 118 T 30	2913109560	432	45	567408	587032
26.510		•		MER 29131 L 250 H 118 T 30	2913109560	432	45	567410	587032
		•		MER 29131 L 250 H 118 T 30	2913109560	432	45	567407	587032
18.410,; 18.410; 18.460; 26.410	04/00-	•		MER 29030 L 250 H 118 T 28	2903005390	432	45	567408	587019
		•		MER 29131 L 250 H 118 T 30	2913109560	432	45	567408	587032
		•		MER 29030 L 250 H 118 T 30	2905305390	432	45	567408	587019
		•		MER 29131 L 250 H 118 T 30	2913109560	432	45	567410	587032
		•		MER 29030 L 250 H 118 T 28	2903005390	432	45	567407	587019
		•		MER 29030 L 250 H 118 T 30	2905305390	432	45	567407	587019
		•		MER 29030 L 250 H 118 T 28	2903005390	432	45	567410	587019
		•		MER 29030 L 250 H 118 T 30	2905305390	432	45	567410	587019
		•		MER 29131 L 250 H 118 T 30	2913109560	432	45	567407	587032
26.460	04/00-	•		MER 29030 L 250 H 118 T 30	2905305390	432	45	567407	587019
		•		MER 29030 L 250 H 118 T 28	2903005390	432	45	567408	587019



MAN

TGA

26.460	04/00-	•		MER 29131 L 250 H 118 T 30	2913109560	432 45	567408	587032
		•		MER 29030 L 250 H 118 T 30	2905305390	432 45	567408	587019
		•		MER 29131 L 250 H 118 T 30	2913109560	432 45	567410	587032
		•		MER 29030 L 250 H 118 T 28	2903005390	432 45	567407	587019
		•		MER 29030 L 250 H 118 T 28	2903005390	432 45	567410	587019
		•		MER 29131 L 250 H 118 T 30	2913109560	432 45	567407	587032

TGL

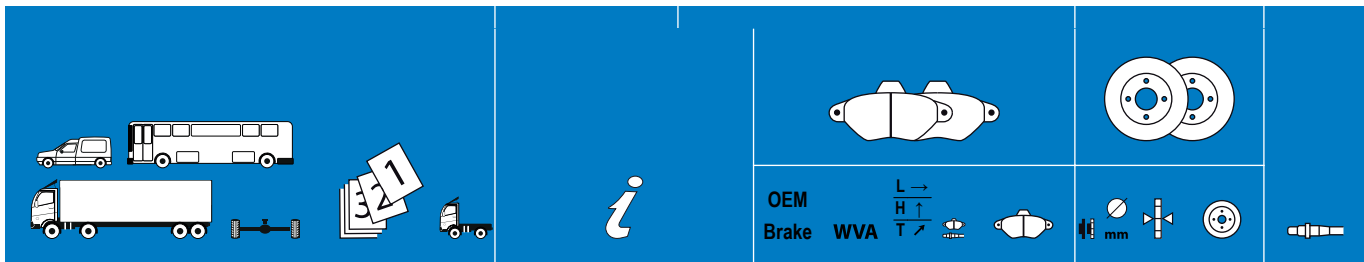
7.150; 7.180; 7.220; 7.250; 8.150; 8.180; 8.210; 8.220; 8.240; 8.250;	04/05-	•		KNR 29115 L 174 H 84 T 27	2914809560	335 34	569133	
10.180; 10.210; 10.220; 10.240; 10.250; 12.180; 12.210; 12.220; 12.240; 12.250								

TGM

12.240; 12.250; 12.280; 12.290; 13.240; 13.250; 13.280; 13.290; 15.240; 15.250;	10/05-	• •		KNR 29093 L 211 H 92 T 30	2909305390	377 45	567403	
15.280; 15.290; 15.330								
15.330; 15.340	10/05-	•		KNR 29252 L 248 H 108 T 30	2925305390	432 45	567408	
		•		KNR 29093 L 211 H 92 T 30	2909305390	432 45	567408	
		• •		KNR 29093 L 211 H 92 T 30	2909305390	377 45	567403	
		•		KNR 29252 L 248 H 108 T 30	2925305390	377 45	567403	
18.240; 18.330	10/05-	•		KNR 29252 L 248 H 108 T 30	2925305390	432 45	567408	
		•		WAB 29076 L 165 H 73 T 20	2907609560	432 45	567408	
		•		KNR 29252 L 248 H 108 T 30	2925305390	432 45	567410	
		•		KNR 29252 L 248 H 108 T 30	2925305390	432 45	567407	
18.240; 18.250; 18.280; 18.290; 18.330; 18.340; 22.240; 22.250; 22.280; 22.290;	10/05-	•		KNR 29252 L 248 H 108 T 30	2925305390	432 45	567408	
26.280; 26.290; 26.330; 26.340		•		KNR 29252 L 248 H 108 T 30	2925305390	432 45	567410	
		•		KNR 29252 L 248 H 108 T 30	2925305390	432 45	567407	

TGS

18.320; 18.360; 18.400; 18.440; 18.480; 18.540; 24.320; 24.360; 24.400; 24.440;	09/07-	•		KNR 29252 L 248 H 108 T 30	2925305390	432 45	567408	
24.480; 24.540; 26.320; 26.360; 26.400; 26.440; 26.480; 26.540; 28.320; 28.360;								



MAN

TGS

28.400; 28.440; 28.480; 28.540; 32.320; 32.360; 32.400; 32.440; 32.480; 33.360;	09/07-	•	KNR 29252 L 248 H 108 T 30	2925305390	432 45	567410	
33.400; 33.440; 33.480; 33.540; 35.320; 35.360; 35.400; 35.440; 35.480; 35.540;		•	KNR 29252 L 248 H 108 T 30	2925305390	432 45	567407	
37.320; 37.360; 37.400; 37.440; 37.480; 37.540; 41.320; 41.360; 41.400; 41.440;							
41.480; 41.540							
19.360; 19.400; 19.440; 19.480; 40.400; 40.440	02/11-	•	KNR 29252 L 248 H 108 T 30	2925305390	430 45	569160	
		•	KNR 29252 L 248 H 108 T 30	2925305390	432 45	567408	
		•	KNR 29252 L 248 H 108 T 30	2925305390	432 45	567410	
		•	KNR 29252 L 248 H 108 T 30	2925305390	430 45	569160	
		•	KNR 29252 L 248 H 108 T 30	2925305390	432 45	567407	

TGX

18.360; 18.400; 18.440; 18.480; 18.540; 18.680; 24.360; 24.400; 24.440; 24.480;	09/07-	•	KNR 29252 L 248 H 108 T 30	2925305390	432 45	567408	
24.540; 26.320; 26.360; 26.400; 26.440; 26.480; 26.540; 28.360; 28.400; 28.440;		•	KNR 29252 L 248 H 108 T 30	2925305390	432 45	567410	
28.480; 28.540; 33.360; 33.400; 33.440; 33.480; 33.540; 33.680; 35.360; 35.400;		•	KNR 29252 L 248 H 108 T 30	2925305390	432 45	567407	
35.440; 35.480; 35.540; 41.540; 41.680							

ÜL

ÜL	09/96-	•	MER 29030 L 250 H 118 T 28	2903005390	437 45	567400	587003
		•	MER 29030 L 250 H 118 T 30	2905305390	437 45	567400	587019
		•	MER 29030 L 250 H 118 T 30	2905305390	437 45	567400	587003
		•	MER 29030 L 250 H 118 T 28	2903005390	437 45	567400	587019
		•	MER 29030 L 250 H 118 T 28	2903005390	437 45	567400	587021
		•	MER 29030 L 250 H 118 T 28	2903005390	437 45	567400	587021
		•	MER 29030 L 250 H 118 T 30	2905305390	437 45	567400	587021
		•	MER 29030 L 250 H 118 T 30	2905305390	437 45	567400	587021
		•	MER 29030 L 250 H 118 T 28	2903005390	437 45	567400	587023
		•	MER 29030 L 250 H 118 T 28	2905305390	437 45	567400	587023



		OEM Brake WVA	

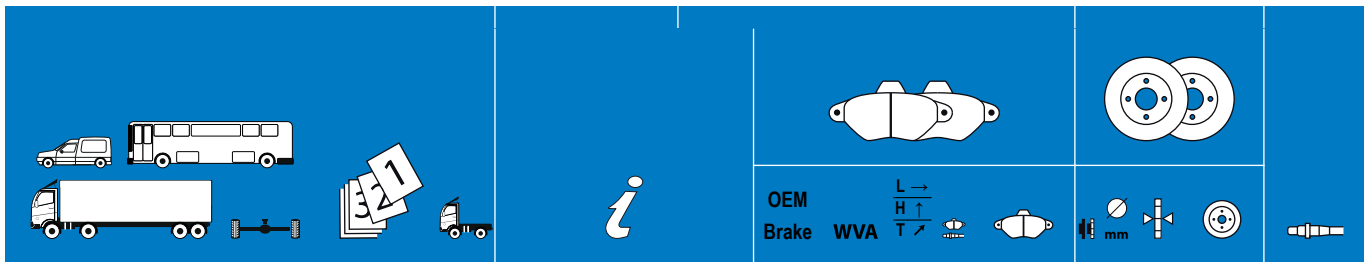
MERCEDES-BENZ

ACTROS

<p>1831, 1831 L; 1831 K; 1831 S, 1831 LS; 1835, 1835 L; 1835 K; 1835 S, 1835 LS; 1840, 1840 L; 1840 K; 1840 S, 1840 LS; 1843, 1843 L;</p> <p>1843 K; 1843 S, 1843 LS; 1848, 1848 L; 1848 K; 1848 S, 1848 LS; 1853, 1853 L; 1853 S, 1853 LS; 1857 L; 1857 LS; 2031;</p> <p>2031 K; 2031 S; 2035 S; 2040; 2040 S; 2053 S; 2531, 2531 L; 2531 LS; 2535 L; 2535 LS;</p> <p>3346; 2540, 2540 L; 2540 LS; 2543, 2543 L; 2543 LS; 2548, 2548 L; 2548 LS; 2553, 2553 L; 2553 LS; 2557 L;</p> <p>2631, 2631 L; 2631 B; 2631 K; 2635, 2635 L; 2635 B; 2635 K, 2635 LK; 2640, 2640 L; 2640 B; 2640 K, 2640 LK; 2640 S, 2640 LS;</p> <p>2643, 2643 L; 2643 B; 2643 K, 2643 LK; 2643 S, 2643 LS; 2648, 2648 L; 2648 K, 2648 LK; 2648 S, 2648 LS; 2653, 2653 L; 2653 K, 2653 LK; 2653 S, 2653 LS;</p> <p>2657 K, 2657 LK; 2657 L; 2657 S, 2657 LS; 3231 B; 3231 K; 3235 B; 3235 K; 3240; 3240 B; 3240 K;</p> <p>3243; 3243 B; 3243 K; 3331; 3331 B; 3331 K; 3331 S; 3335; 3335 B; 3335 K;</p> <p>3335 S; 3340; 3340 B; 3340 K; 3340 S; 3343; 3343 K; 3343 S; 3348; 3348 K;</p> <p>3348 S; 3353; 3353 S; 3357; 3357 S; 4140 B; 4140 K; 4143 K; 4148 K</p>	<p>04/96-10/02</p>	<p>•</p>	<p>KNR 29252 L 248 H 108 T 30</p> <p>KNR 29252 L 248 H 108 T 30</p>	<p>2925305390</p> <p>2925305390</p>	<p>430 45</p> <p>430 45</p>	<p>567751</p> <p>567751</p>
--	--------------------	----------	---	-------------------------------------	-----------------------------	-----------------------------

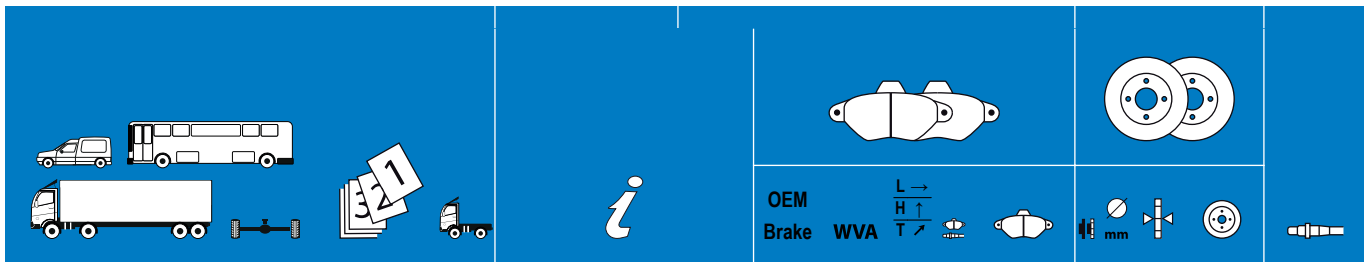
ACTROS MP2 / MP3

<p>1832, L, LL; 1836, L, LL; 1832 LS; 1832 K; 1841, L, LL; 1836 LS, LLS; 1836 LS; 1836 K; 1844, L, LL; 1841 LS, LLS;</p> <p>1841 K; 1841 L, LL; 1844 LS, LLS; 1844 K; 1846, L, LL; 1846 LS, LLS; 1846 LS; 1846 K; 1848, LS, LLS; 1848, L, LL;</p> <p>1848 K; 1848 S, LS; 1850, 1851, L, LL; 1850, L, LL; 1854, L; 1850, 1851 LS, LLS; 1850, 1851 K; 1854, L, LL; 1854 LS; 1858, L;</p> <p>1858 LS; 1860 L, LL; 2032; 2032 K; 2032 S; 2036; 2036 K; 2036 S; 2041; 2041 K;</p> <p>2041 S; 2044; 2044 K; 2044 S; 2046; 2046 K; 2046 S; 2048 K; 2050 S; 2532, L, LL;</p> <p>2532 LS; 2536, L, LL; 2536 LS; 2541, L, LL; 2541 LS; 2544, L, LL; 2544 LS; 2546, L, LL; 2546 LS; 2548, L, LL;</p> <p>2548 LS; 2551, L, LL; 2551 LS; 2555, L, LL; 2555 LS; 2560, L, LL; 2632, L, LL; 2632 B; 2632 K, LK; 2632 LS;</p> <p>2636, L, LL; 2636 B; 2636 K, LK; 2636 LS; 2641, L, LL; 2641 B; 2641 K, LK; 2641 S, LS; 2644, L, LL; 2644 B;</p> <p>2644 K, LK; 2644 S, LS; 2646, L, LL; 2646 B; 2646 K, LK; 2646 S, LS; 2648, L, LL; 2648 B; 2648 K, LK; 2648 S, LS;</p> <p>2650, L, 2651, L, LL; 2650 K, 2651 K, LK; 2650 S, LS; 2651 S, LS; 2654, L, 2655, L, LL; 2654 K, LK, 2655 K, LK; 2654 S, LS; 2655 S, LS; 2658 K, LK; 2658 L;</p>	<p>10/02-</p>	<p>•</p> <p>•</p> <p>•</p> <p>•</p>	<p>KNR 29252 L 248 H 108 T 30</p> <p>KNR 29252 L 248 H 108 T 30</p> <p>KNR 29252 L 248 H 108 T 30</p> <p>KNR 29252 L 248 H 108 T 30</p>	<p>2925305390</p> <p>2925305390</p> <p>2925305390</p> <p>2925305390</p>	<p>430 45</p> <p>430 45</p> <p>430 45</p> <p>430 45</p>	<p>569160</p> <p>567751</p> <p>569160</p> <p>567751</p>
---	---------------	-------------------------------------	---	---	---	---



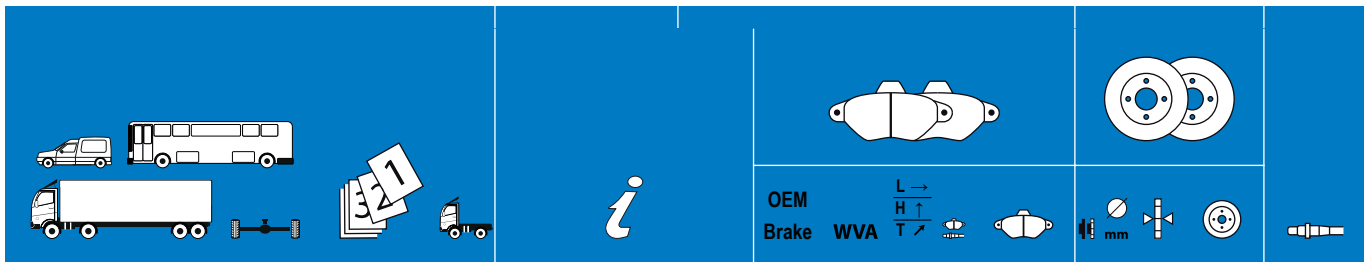
MERCEDES-BENZ

ACTROS MP2 / MP3									
2658 LS; 2660 L, LL; 3232 B; 3236 B; 3236 L; 3241; 3241 B; 3244; 3244 B; 3246;	10/02-								
3246 B; 3246 K; 3248, L; 3248 B; 3331, 3332; 3331 S, 3332 S; 3332 B; 3332 K; 3336; 3336 B;									
3336 K; 3336 S; 3341; 3341 B; 3341 K; 3341 S; 3344; 3344 B; 3344 K; 3344 S;									
3346; 3346 B; 3346 K; 3346 S; 3348; 3348 B; 3348 K; 3348 S; 3350; 3351; 3351 K;									
3351 S; 3354; 3355; 3355 S; 3360; 4141 B; 4144 B; 4146 B; 4148 B; 4160 S									
1855, L, LL; 1855 LS, LLS; 1860 LS; 2048; 2048 S; 2051 S; 2055 S; 2432 LS; 2436 LS; 2441 LS;	06/08-	•	KNR 29252	L 248 H 108 T 30	2925305390	430 45	569160		
2444 LS; 2446 LS; 2448 LS; 2532 LS; 2536 LS; 2541 LS; 2544 LS; 2546 LS; 2548 LS; 2660 S, LS;		•	KNR 29252	L 248 H 108 T 30	2925305390	430 45	569160		
3236 L; 3241 L; 5041 AK; 5041 B; 5041 K; 5044 B; 5046 B									
ACTROS MP4									
1842 L; 1842 LS; 1845 L; 1845 LS; 1848 L; 1848 LS; 1851 L; 1851 LS; 2542 L; 2545 L;	10/10-	•	KNR 29246	L 245 H 114 T 35	2924605390				
2548 L; 2651 L		•	KNR 29244	L 208 H 114 T 35	2924405390	430 45	567751		
ATEGO / ATEGO 2									
712; 712, 713; 714, 714 L; 714 K; 715, 715 L; 715 L, 716, 716 L; 717, 717 L; 717 K; 812; 812, 813;	01/98-	•	KNR 29115	L 174 H 84 T 27	2914809560	335 34	567764		
812 K; 814, 814 L; 815, 815 L; 815 L, 816, 816 L; 815 F; 815 K; 815 K, 816 K; 816, 816 L; 817, 817 L; 817 K;		•	KNR 29115	L 174 H 84 T 27	2914809560	335 34	567768		
818, 818 L; 818 K; 822, 822 L; 822 F; 822 K; 823, 823 L; 823, 823 L, 824, 824 L; 823 K; 824, 824 L; 824 K;									
826, 826 L; 829, 829 L									
814 K	01/98-10/04	•	KNR 29115	L 174 H 84 T 27	2914809560	335 34	567764		
		•	KNR 29115	L 174 H 84 T 27	2914809560	335 34	567768		
		•	WAB 29076	L 165 H 73 T 20	2907609560	335 34	567764		
914, 914 L; 914 K; 915 K; 916, 916 L; 924, 924 L; 926, 926 L; 929, 929 L; 1014, 1014 L; 1014 K; 1015, 1015 L;	01/98-	•	KNR 29115	L 174 H 84 T 27	2914809560	335 34	567764		
1015 K; 1016, 1016 L; 1022 KO; 1023 K; 1024, 1024 L; 1026, 1026 L; 1029, 1029 L		•	KNR 29115	L 174 H 84 T 27	2914809560	335 34	567767		
		•	KNR 29115	L 174 H 84 T 27	2914809560	335 34	567768		
915, 915 L; 916, 916 L; 916 K; 917, 917 L; 917 K; 918, 918 L; 918 K; 922, 922 L; 922 K; 923, 923 L; 923, 923 L, 924, 924 L;	01/98-	•	KNR 29115	L 174 H 84 T 27	2914809560	335 34	567764		
923 K; 924 K; 1015 K, 1016 K; 1016, 1016 L; 1017, 1017 L; 1017 K; 917 KO; 1017 K, 1018 K; 1017 KO, 1018 KO; 1018, 1018 L;		•	KNR 29115	L 174 H 84 T 27	2914809560	335 34	567767		



MERCEDES-BENZ

ATEGO / ATEGO 2											
1022, 1022 L; 1022 K; 1023, 1023 L; 1023, 01/98-1023 L, 1024, 1024 L; 1024 K	•			KNR 29115	L 174 H 84 T 27	2914809560	335	34	567768		
	•			KNR 29115	L 174 H 84 T 27	2914809560	330	34	569108		
1017 AK	01/98-10/04	•		KNR 29115	L 174 H 84 T 27	2914809560	335	34	567764		
1017 AK	10/04-	•		KNR 29115	L 174 H 84 T 27	2914809560					
1214, 1214 L; 1215, 1215 L, 1216, 1216 L; 1216, 1216 L; 1218, 1218 L; 1222, 1222 L; 1222 F; 1223, 1223 L, 1224, 1224 L; 1224, 1224 L; 1226, 1226 L; 1226 F;	01/98-	•		KNR 29093	L 211 H 92 T 30	2909305390	377	45	567765	587020	
1228, 1228 L, 1229, 1229 L; 1229, 1229 L; 1315, 1318, 1318 L; 1322, 1322 L; 1322 F; 1322 LKO; 1322 LS; 1323, 1323 L, 1324, 1324 L; 1323 LS, 1324 LS;		•		KNR 29093	L 211 H 92 T 30	2909305390	377	45	567766	587020	
1324, 1324 L; 1324 LKO; 1326, 1326 L; 1326 F; 1326 LS; 1328, 1328 L, 1329, 1329 L; 1328 F; 1328 LS, 1329 LS; 1329, 1329 L; 1329 F;											
1418; 1419; 1517, 1517 L; 1518, 1518 L; 1522, 1522 L; 1522 F; 1523, 1523 L; 1523, 1523 L, 1524, 1524 L; 1523 KO; 1524, 1524 L;											
1526, 1526 L; 1528, 1528 L; 1528, 1528 L, 1529, 1529 L; 1528 F; 1529, 1529 L; 1529 F; 1618; 1622; 1624; 1629;											
1718; 1719; 1722; 1725; 1725 S; 1728 S											
1214 K; 1215 K; 1216 K; 1217 K; 1218 K; 1222 K; 1223 K; 1224 K; 1317 K; 1318 K;	01/98-	•		KNR 29093	L 211 H 92 T 30	2909305390	377	45	567766	587020	
1322 K; 1323 K; 1324 K; 1418 K; 1517 K; 1518 K; 1522 K; 1523 K; 1523 K, 1524 K; 1526 K;											
1528 K; 1529 K; 1618 K; 1622 K; 1624 K; 1718 K; 1725 K											
1215, 1215 L; 1217, 1217 L; 1217 KO; 1223, 1223 L; 1225 F; 1228, 1228 L; 1317, 1317 L; 1317 KO, 1317 LKO, 1318 KO, 1318 LKO; 1323, 1323 L; 1323 KO, 1323 LKO;	01/98-10/04	•	-ABS	KNR 29093	L 211 H 92 T 30	2909305390	377	45	567765	587020	
		•	-ABS	KNR 29093	L 211 H 92 T 30	2909305390	377	45	567766	587020	
1323 LS; 1325 F; 1328, 1328 L; 1328 LS											
1823, 1823 L; 1823 K; 1823 LS; 1828, 1828 L; 1828 K; 1828 LS; 2523 L; 2528 L; 2628; 2628 B;	01/98-10/04	•		KNR 29252	L 248 H 108 T 30	2925305390	430	45	567751		
2628 K		•		KNR 29252	L 248 H 108 T 30	2925305390	430	45	567751		
1923 L; 1924 L; 1926 L; 1928 L; 1929 L; 2223 L; 2224 L; 2226 L; 2228 L; 2229 L;	04/98-	•		KNR 29252	L 248 H 108 T 30	2925305390	430	45	569160		
2422; 2425; 2428; 2529 L		•		KNR 29252	L 248 H 108 T 30	2925305390	430	45	567751		
		•		KNR 29252	L 248 H 108 T 30	2925305390	430	45	569160		
		•		KNR 29252	L 248 H 108 T 30	2925305390	430	45	567751		



MERCEDES-BENZ

AXOR

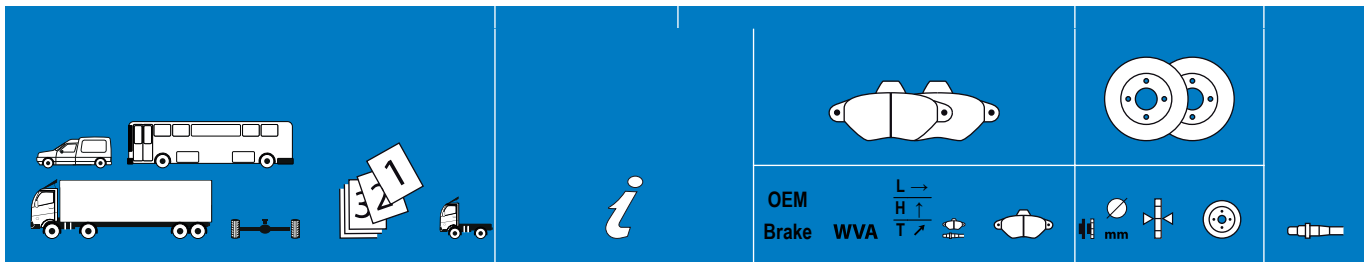
1823; 1823 K; 1835 LS; 1840 LS; 1843 LS; 2523; 2523 K; 2528; 2535 LS; 2540 LS;	01/02-10/04	•	KNR 29252 L 248 H 108 T 30	2925305390	430 45	567751	
2543 LS; 2623 L; 2628 B; 2628 K; 2628 L; 3228 C		•	KNR 29252 L 248 H 108 T 30	2925305390	430 45	567751	

AXOR 2

1823, 1823 L, 1824, 1824 L, LL; 1823 AK, 1824 AK; 1823 K, 1823 KL, 1824 K; 1823 LS, 1824 LS; 1824 A; 1826, 1826 L, LL; 1826 AK; 1826 K; 1826 LS; 1828, 1828 L, 1829, 1829 L, LL;	10/04-	•	KNR 29252 L 248 H 108 T 30	2925305390	430 45	569160	
1828 A, 1829 A; 1828 AK, 1829 AK; 1828 K, 1828 KL, 1829 K; 1829 LS; 1833, 1833 L, LL; 1833 A; 1833 AK; 1833 K; 1833 LS; 1836 LS, LLS;		•	KNR 29252 L 248 H 108 T 30	2925305390	430 45	569160	
1840 LS, LLS; 1843 LS, LLS; 2436 LS, 2536 LS; 2440 LS, 2540 LS; 2443 LS, 2543 LS; 2528 L, 2529 L; 2533, 2533 L; 2535 L, 2536 L, 2536 LL; 2540 L, LL; 2543 L, LL;		•	KNR 29252 L 248 H 108 T 30	2925305390	430 45	567751	
2628, 2629; 2628 B, 2629 B; 2628 K, 2629 K; 2633; 2633 B; 2633 K; 2636; 2636 B; 2636 K; 2640;		•					
2640 B; 2640 K; 2643; 2643 B; 2643 K; 3236 B; 3236 K; 3240; 3240 B; 3240 K;		•					
3243; 3243 K; 3335; 3340; 3340 K; 3343; 3343 B		•					
3243 B	10/04-	•	KNR 29252 L 248 H 108 T 30	2925305390	430 45	569160	
		•	KNR 29252 L 248 H 108 T 30	2925305390	430 45	567751	
		•	KNR 29252 L 248 H 108 T 30	2925305390	335 34	567764	
		•	KNR 29252 L 248 H 108 T 30	2925305390	335 34	567768	
		•	KNR 29252 L 248 H 108 T 30	2925305390	430 45	569160	
		•	KNR 29252 L 248 H 108 T 30	2925305390	430 45	567751	

CITARO (O 530)

Citaro, Citaro MUE; Citaro BZ	01/02-	•	KNR 29252 L 248 H 108 T 30	2925305390	430 45	569160	
		•	KNR 29252 L 248 H 108 T 30	2925305390	430 45	567751	
		•	KNR 29252 L 248 H 108 T 30	2925305390	430 45	569160	
		•	KNR 29252 L 248 H 108 T 30	2925305390	430 45	567751	
Citaro G; Citaro G, Citaro LÜ; Citaro GNG; Citaro N, Citaro MUE; Citaro N; Citaro L; Citaro NG	01/98-	•	KNR 29252 L 248 H 108 T 30	2925305390	430 45	567751	
		•	KNR 29252 L 248 H 108 T 30	2925305390	430 45	567751	



MERCEDES-BENZ

CITO (O 520)

177 kW; 130 kW	06/99-	•		KNR 29252 L 248 H 108 T 30	2925305390	430 45	567751	
		•		KNR 29252 L 248 H 108 T 30	2925305390	430 45	567751	

ECONIC

1823 L, 1823 LL; 1828 L, 1828 LL; 2628 LL	03/98-	•		KNR 29252 L 248 H 108 T 30	2925305390	430 45	567751	
1824 L, 1824 LL; 1828 L, 1828 LL; 1828 LLS; 1829 L, 1829 LL; 1833 L, 1833 LL; 2628 LL; 2629 L, 2629 LL; 2633 L, 2633 LL; 2633 LL; 3233 L, 3233 LL	01/98-	•		KNR 29252 L 248 H 108 T 30	2925305390	430 45	567751	
		•		KNR 29252 L 248 H 108 T 30	2925305390	430 45	567751	
1828 L; 1828 LS; 2624 L; 2628 L; 2633 L	03/98-	•		KNR 29252 L 248 H 108 T 30	2925305390	430 45	569160	
		•		KNR 29252 L 248 H 108 T 30	2925305390	430 45	567751	
		•		KNR 29252 L 248 H 108 T 30	2925305390	430 45	569160	
		•		KNR 29252 L 248 H 108 T 30	2925305390	430 45	567751	
1829 LS; 1833 LS	10/07-	•		KNR 29252 L 248 H 108 T 30	2925305390	430 45	569160	
		•		KNR 29252 L 248 H 108 T 30	2925305390	430 45	569160	

O 100

City	01/94-	•		KNR 29252 L 248 H 108 T 30	2925305390	430 45	567751	
		•		KNR 29252 L 248 H 108 T 30	2925305390	430 45	567751	

O 340

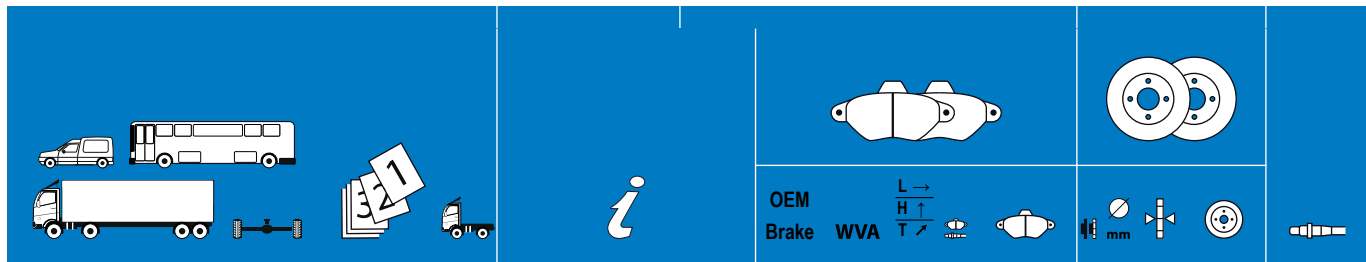
Tourismo	08/92-08/95	•		MER 29030 L 250 H 118 T 30	2905305390	438 45	567555	587007
		•		MER 29030 L 250 H 118 T 28	2903005390	438 45	567555	587007

O 404

O 404	09/91-10/99	• •		MER 29030 L 250 H 118 T 30	2905305390	438 45	567555	587007
		• •		MER 29030 L 250 H 118 T 28	2903005390	438 45	567555	587007

SPRINTER 3,5-t

311 CDI; 313 CDI 4x4; 309 CDI; 324; 315 CDI; 318 CDI; 313 CDI; 318 CDI 4x4; 315 CDI 4x4; 311 CDI 4x4;	06/06-	•		BRE 29192 L 163 H 67 T 21	2919209560	300 28	569136	587047
310 CDI; 319 CDI; 316 CDI; 316 CDI 4x4; 319 CDI 4x4 (65-190kW)		•	solid	BOS 29190 L 137 H 63 T 19	2919009561	298 16	569137	



MERCEDES-BENZ

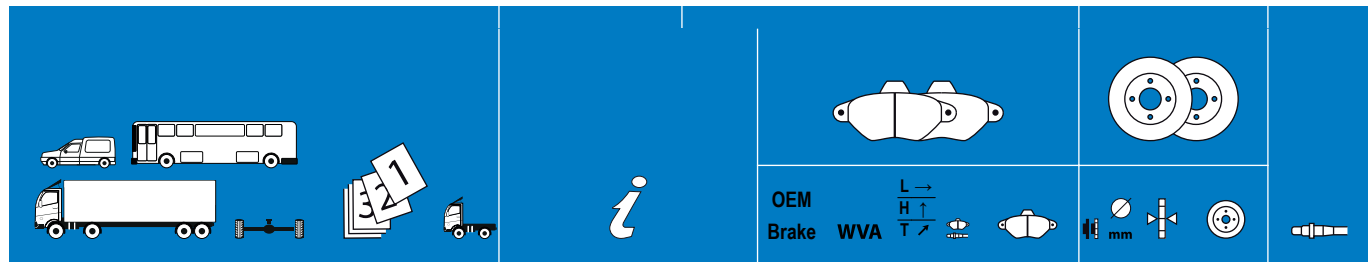
SPRINTER 3,5-t										
311 CDI; 313 CDI 4x4; 309 CDI; 324; 315 CDI; 318 CDI; 313 CDI; 318 CDI 4x4; 315 CDI 4x4; 311 CDI 4x4;	06/06-	●	solid	BOS	29190	L 137 H 63 T 19	2919009560	298 16	569137	
310 CDI; 319 CDI; 316 CDI; 316 CDI 4x4; 319 CDI 4x4 (65-190kW)	09/08-	●		BRE	29192	L 163 H 67 T 21	2919209560	300 28	569136	587047
316 LGT (115kW)	09/08-	●		BOS	29190	L 137 H 63 T 19	2919009561	298 16	569137	
316 NGT (115kW)	09/08-	●		BOS	29190	L 137 H 63 T 19	2919009560	298 16	569137	
316; 319 CDI; 319 CDI 4x4 (115-140kW)	09/08-	●		BRE	29192	L 163 H 67 T 21	2919209560	300 28	569136	587047
		●		BOS	29190	L 137 H 63 T 19	2919009561	298 16	569137	
		●		BOS	29190	L 137 H 63 T 19	2919009560	298 16	569137	
316 NGT; 316 (115kW)	09/08-	●		BRE	29192	L 163 H 67 T 21	2919209560	300 28	569136	587047
		●		BOS	29190	L 137 H 63 T 19	2919009561	298 16	569137	
		●		BOS	29190	L 137 H 63 T 19	2919009560	298 16	569137	
316 CDI (120kW)	08/11-	●	autom.	BRE	29192	L 163 H 67 T 21	2919209560	300 28	569136	587047
		●	solid	BOS	29190	L 137 H 63 T 19	2919009561	298 16	569137	
		●	solid	BOS	29190	L 137 H 63 T 19	2919009560	298 16	569137	
SPRINTER 4-t										
410 D 4x4; 408 D; 412 D (58-85kW)	02/96-05/06	●		WAB	29076	L 165 H 73 T 20	2907609560	276 22	569122	587010
		●		WAB	29076	L 165 H 73 T 20	2907609560	272 16	567761	587010
		●		WAB	29153	L 164 H 73 T 20	2915309560	258 12	567771	587010
		●		WAB	29076	L 165 H 73 T 20	2907609560	258 12	567771	587010
		●		WAB	29153	L 164 H 73 T 20	2915309560	272 16	567761	587010



MERCEDES-BENZ

SPRINTER 4-t

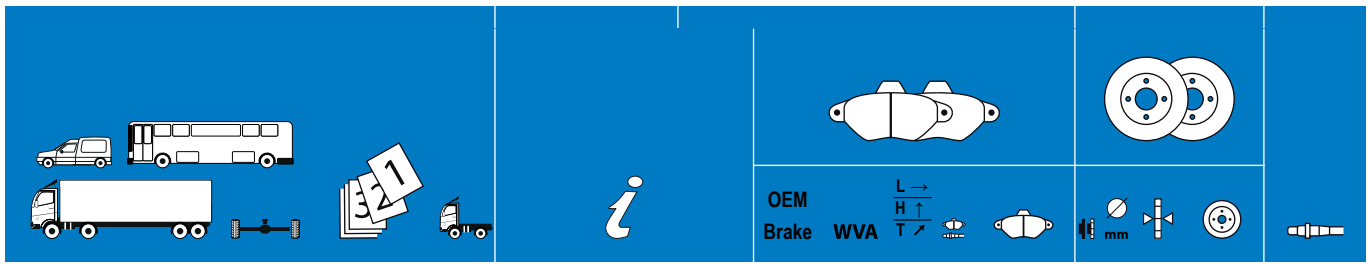
Model	Year	Options	Part No.	Specs	Part No.	Specs	Part No.	Part No.
410 D 4x4; 408 D; 412 D (58-85kW)	02/96-05/06	• +dual tyres	WAB 29076	L 165 H 73 T 20	2907609560	285 22	567810	587010
		• +dual tyres	WAB 29153	L 164 H 73 T 20	2915309560	285 22	567810	587010
410 D 4x4 (75kW)	05/97-05/06	•	WAB 29076	L 165 H 73 T 20	2907609560	276 22	569122	587010
		•	WAB 29076	L 165 H 73 T 20	2907609560	272 16	567761	587010
		•	WAB 29076	L 165 H 73 T 20	2907609560	258 12	567771	587010
		• +dual tyres	WAB 29076	L 165 H 73 T 20	2907609560	285 22	567810	587010
412 D 4x4; 414 4x4; 408 CDI (60-105kW)	05/97-05/06	•	WAB 29076	L 165 H 73 T 20	2907609560	276 22	569122	587010
		• →05/01	WAB 29153	L 164 H 73 T 20	2915309560	258 12	567771	587010
		• →05/01	WAB 29076	L 165 H 73 T 20	2907609560	258 12	567771	587010
		•	WAB 29076	L 165 H 73 T 20	2907609560	272 16	567761	587010
		•	WAB 29153	L 164 H 73 T 20	2915309560	272 16	567761	587010
		•	WAB 29076	L 165 H 73 T 20	2907609560	285 22	567810	587010
		•	WAB 29153	L 164 H 73 T 20	2915309560	285 22	567810	587010
		•	WAB 29076	L 165 H 73 T 20	2907609560	276 22	569122	587010
411 CDI 4x4; 413 CDI 4x4; 416 CDI 4x4; 411 CDI (80-115kW)	04/00-05/06	•	WAB 29076	L 165 H 73 T 20	2907609560	276 22	569122	587010
		• →05/01	WAB 29153	L 164 H 73 T 20	2915309560	258 12	567771	587010
		• →05/01	WAB 29076	L 165 H 73 T 20	2907609560	258 12	567771	587010
		•	WAB 29076	L 165 H 73 T 20	2907609560	272 16	567761	587010
		•	WAB 29153	L 164 H 73 T 20	2915309560	272 16	567761	587010
		• +dual tyres	WAB 29076	L 165 H 73 T 20	2907609560	285 22	567810	587010
		• +dual tyres	WAB 29153	L 164 H 73 T 20	2915309560	285 22	567810	587010
416 CDI 4x4 (115kW)	04/00-05/06	•	WAB 29076	L 165 H 73 T 20	2907609560	276 22	569122	587010
		• →05/01	WAB 29153	L 164 H 73 T 20	2915309560	258 12	567771	587010
		• →05/01	WAB 29076	L 165 H 73 T 20	2907609560	258 12	567771	587010



MERCEDES-BENZ

SPRINTER 4-t

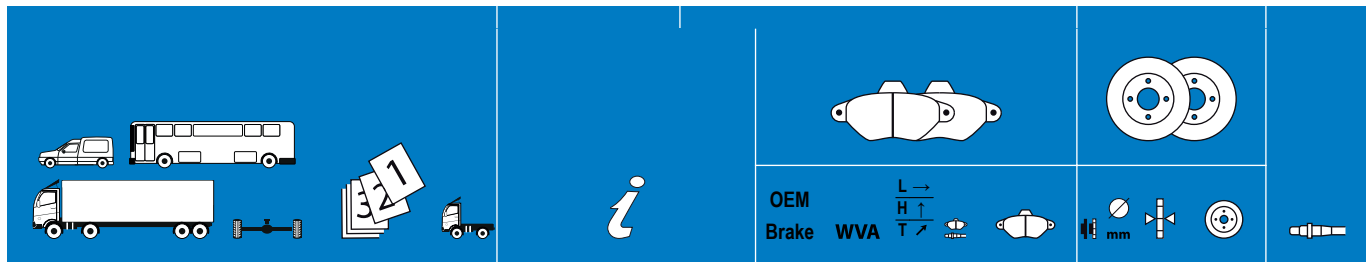
416 CDI 4x4 (115kW)	04/00-05/06	<ul style="list-style-type: none"> →03/03 →03/03; +dual tyres +dual tyres 	WAB 29076 L 165 H 73 T 20	2907609560	272 16	567761	587010
			WAB 29076 L 165 H 73 T 20	2907609560	285 22	567810	587010
			WAB 29153 L 164 H 73 T 20	2915309560	272 16	567761	587010
			WAB 29153 L 164 H 73 T 20	2915309560	285 22	567810	587010
413 CDI 4x4; 411 CDI 4x4 (80-95kW)	04/00-05/06	<ul style="list-style-type: none"> →05/01 →05/01 +dual tyres +dual tyres 	WAB 29076 L 165 H 73 T 20	2907609560	276 22	569122	587010
			WAB 29153 L 164 H 73 T 20	2915309560	258 12	567771	587010
			WAB 29076 L 165 H 73 T 20	2907609560	258 12	567771	587010
			WAB 29076 L 165 H 73 T 20	2907609560	272 16	567761	587010
			WAB 29153 L 164 H 73 T 20	2915309560	272 16	567761	587010
			WAB 29076 L 165 H 73 T 20	2907609560	285 22	567810	587010
			WAB 29153 L 164 H 73 T 20	2915309560	285 22	567810	587010
			408 CDI (60kW)	04/00-05/06	<ul style="list-style-type: none"> 	WAB 29076 L 165 H 73 T 20	2907609560
WAB 29076 L 165 H 73 T 20	2907609560	272 16				567761	587010
WAB 29153 L 164 H 73 T 20	2915309560	272 16				567761	587010
WAB 29076 L 165 H 73 T 20	2907609560	285 22				567810	587010
WAB 29153 L 164 H 73 T 20	2915309560	285 22				567810	587010
408 D (58kW)	02/96-05/06	<ul style="list-style-type: none"> →04/00 →04/00 →04/00 →04/00; +dual tyres →04/00; +dual tyres 				WAB 29076 L 165 H 73 T 20	2907609560
			WAB 29076 L 165 H 73 T 20	2907609560	272 16	567761	587010
			WAB 29153 L 164 H 73 T 20	2915309560	258 12	567771	587010
			WAB 29153 L 164 H 73 T 20	2915309560	272 16	567761	587010
			WAB 29076 L 165 H 73 T 20	2907609560	285 22	567810	587010
			WAB 29153 L 164 H 73 T 20	2915309560	285 22	567810	587010
			WAB 29076 L 165 H 73 T 20	2907609560	258 12	567771	587010



MERCEDES-BENZ

SPRINTER 4-t

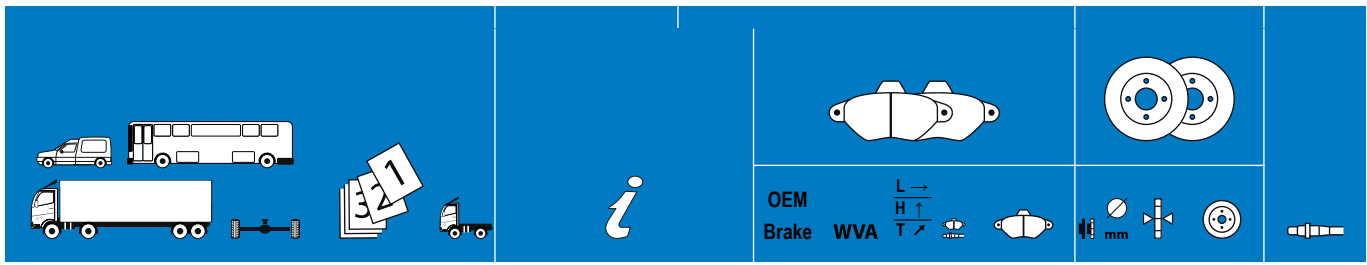
410 D (75kW)	02/96-05/06	●		WAB 29076 L 165 H 73 T 20	2907609560	276	22	569122	587010	
			●	WAB 29076 L 165 H 73 T 20	2907609560	272	16	567761	587010	
			●	WAB 29153 L 164 H 73 T 20	2915309560	258	12	567771	587010	
			●	WAB 29076 L 165 H 73 T 20	2907609560	258	12	567771	587010	
			●	WAB 29153 L 164 H 73 T 20	2915309560	272	16	567761	587010	
			● +dual tyres	WAB 29076 L 165 H 73 T 20	2907609560	285	22	567810	587010	
			● +dual tyres	WAB 29153 L 164 H 73 T 20	2915309560	285	22	567810	587010	
410 D (75kW)	02/96-05/06	●		WAB 29076 L 165 H 73 T 20	2907609560	276	22	569122	587010	
			● →07/01; +dual tyres				285	22	567810	
			●	WAB 29076 L 165 H 73 T 20	2907609560	272	16	567761	587010	
			●	WAB 29153 L 164 H 73 T 20	2915309560	258	12	567771	587010	
			●	WAB 29076 L 165 H 73 T 20	2907609560	258	12	567771	587010	
411 CDI (80kW)	04/00-05/06	●		WAB 29076 L 165 H 73 T 20	2907609560	276	22	569122		
			●	WAB 29153 L 164 H 73 T 20	2915309560	272	16	567761		
			● +dual tyres	WAB 29153 L 164 H 73 T 20	2915309560	285	22	567810		
411 CDI (80kW)	04/00-05/06	●		WAB 29076 L 165 H 73 T 20	2907609560	276	22	569122		
			● →05/01	WAB 29153 L 164 H 73 T 20	2915309560	258	12	567771	587010	
			● →05/01	WAB 29076 L 165 H 73 T 20	2907609560	258	12	567771	587010	
			●	WAB 29076 L 165 H 73 T 20	2907609560	272	16	567761	587010	
			●	WAB 29153 L 164 H 73 T 20	2915309560	272	16	567761	587010	
			●	WAB 29076 L 165 H 73 T 20	2907609560	285	22	567810	587010	
			●	WAB 29153 L 164 H 73 T 20	2915309560	285	22	567810	587010	
			●							
412 D (85kW)	02/96-05/06	●		WAB 29076 L 165 H 73 T 20	2907609560	276	22	569122	587010	



MERCEDES-BENZ

SPRINTER 4-t

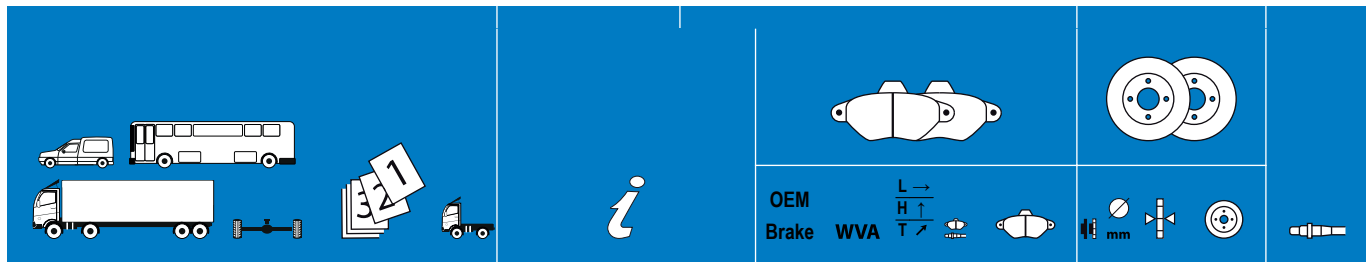
Model	Period	Options	WAB	Part	Code	mm	mm	Code	Code	
412 D (85kW)	02/96-05/06	●	WAB 29076	L 165 H 73 T 20	2907609560	272	16	567761	587010	
			WAB 29153	L 164 H 73 T 20	2915309560	258	12	567771	587010	
			WAB 29076	L 165 H 73 T 20	2907609560	258	12	567771	587010	
			WAB 29153	L 164 H 73 T 20	2915309560	272	16	567761	587010	
			● +dual tyres	WAB 29076	L 165 H 73 T 20	2907609560	285	22	567810	587010
			● +dual tyres	WAB 29153	L 164 H 73 T 20	2915309560	285	22	567810	587010
			413 CDI (95kW)	04/00-05/06	●	WAB 29076	L 165 H 73 T 20	2907609560	276	22
● →05/01	WAB 29153	L 164 H 73 T 20				2915309560	258	12	567771	587010
● →05/01	WAB 29076	L 165 H 73 T 20				2907609560	258	12	567771	587010
●	WAB 29076	L 165 H 73 T 20				2907609560	272	16	567761	587010
●	WAB 29153	L 164 H 73 T 20				2915309560	272	16	567761	587010
●	WAB 29076	L 165 H 73 T 20				2907609560	285	22	567810	587010
●	WAB 29153	L 164 H 73 T 20				2915309560	285	22	567810	587010
413 CDI (95kW)	04/00-05/06	●				● →05/01	WAB 29153	L 164 H 73 T 20	2915309560	258
			● →05/01	WAB 29076	L 165 H 73 T 20	2907609560	258	12	567771	587010
			●	WAB 29076	L 165 H 73 T 20	2907609560	272	16	567761	587010
			●	WAB 29153	L 164 H 73 T 20	2915309560	272	16	567761	587010
			● +dual tyres	WAB 29076	L 165 H 73 T 20	2907609560	285	22	567810	587010
			● +dual tyres	WAB 29153	L 164 H 73 T 20	2915309560	285	22	567810	587010
			413 CDI (95kW)	04/00-05/06	●	WAB 29076	L 165 H 73 T 20	2907609560	276	22
● →05/01	WAB 29153	L 164 H 73 T 20				2915309560	258	12	567771	587010
●	WAB 29153	L 164 H 73 T 20				2915309560	272	16	567761	587010
● +dual tyres	WAB 29153	L 164 H 73 T 20				2915309560	285	22	567810	587010



MERCEDES-BENZ

SPRINTER 4-t

414 (105kW)	02/96-05/06 ●	→12/99	WAB 29076 L 165 H 73 T 20	2907609560	276 22	569122	587010
		● →12/99	WAB 29076 L 165 H 73 T 20	2907609560	272 16	567761	587010
		● →12/99; +dual tyres	WAB 29076 L 165 H 73 T 20	2907609560	285 22	567810	587010
		● →05/01	WAB 29153 L 164 H 73 T 20	2915309560	258 12	567771	587010
		● →05/01	WAB 29076 L 165 H 73 T 20	2907609560	258 12	567771	587010
		●	WAB 29153 L 164 H 73 T 20	2915309560	272 16	567761	587010
		● +dual tyres	WAB 29153 L 164 H 73 T 20	2915309560	285 22	567810	587010
414 (105kW)	02/96-05/06 ●	→12/99	WAB 29076 L 165 H 73 T 20	2907609560	276 22	569122	587010
		● →12/99	WAB 29076 L 165 H 73 T 20	2907609560	285 22	567810	587010
		● →12/99	WAB 29153 L 164 H 73 T 20	2915309560	285 22	567810	587010
		● →05/01	WAB 29153 L 164 H 73 T 20	2915309560	258 12	567771	587010
		● →05/01	WAB 29076 L 165 H 73 T 20	2907609560	258 12	567771	587010
		● 01/00→	WAB 29153 L 164 H 73 T 20	2915309560	272 16	567761	587010
414 (105kW)	02/96-05/06 ●	→12/99	WAB 29076 L 165 H 73 T 20	2907609560	276 22	569122	587010
		● →12/99	WAB 29076 L 165 H 73 T 20	2907609560	285 22	567810	587010
		● →12/99	WAB 29153 L 164 H 73 T 20	2915309560	285 22	567810	587010
		● →05/01	WAB 29153 L 164 H 73 T 20	2915309560	258 12	567771	587010
		● →05/01	WAB 29076 L 165 H 73 T 20	2907609560	258 12	567771	587010
		● 01/00→	WAB 29153 L 164 H 73 T 20	2915309560	272 16	567761	587010
416 CDI (115kW)	04/00-05/06 ●	→05/01	WAB 29153 L 164 H 73 T 20	2915309560	258 12	567771	587010
		● →05/01	WAB 29076 L 165 H 73 T 20	2907609560	258 12	567771	587010
		●	WAB 29076 L 165 H 73 T 20	2907609560	272 16	567761	587010



MERCEDES-BENZ

SPRINTER 4-t									
416 CDI (115kW)	04/00-05/06	•		WAB 29153	L 164 H 73 T 20	2915309560	272 16	567761	587010
		•	+dual tyres	WAB 29076	L 165 H 73 T 20	2907609560	285 22	567810	587010
		•	+dual tyres	WAB 29153	L 164 H 73 T 20	2915309560	285 22	567810	587010
416 CDI (115kW)	04/00-05/06	•		WAB 29076	L 165 H 73 T 20	2907609560	276 22	569122	587010
		•	→05/01	WAB 29153	L 164 H 73 T 20	2915309560	258 12	567771	587010
		•	→05/01	WAB 29076	L 165 H 73 T 20	2907609560	258 12	567771	587010
		•		WAB 29076	L 165 H 73 T 20	2907609560	272 16	567761	587010
		•		WAB 29153	L 164 H 73 T 20	2915309560	272 16	567761	587010
		•	+dual tyres	WAB 29076	L 165 H 73 T 20	2907609560	285 22	567810	587010
		•	+dual tyres	WAB 29153	L 164 H 73 T 20	2915309560	285 22	567810	587010
416 CDI (115kW)	04/00-05/06	•		WAB 29153	L 164 H 73 T 20	2915309560	276 22 258 12	569122 567771	587010
		•	→05/01	WAB 29076	L 165 H 73 T 20	2907609560	258 12	567771	587010
		•	→05/01	WAB 29076	L 165 H 73 T 20	2907609560	272 16	567761	587010
		•	→03/03	WAB 29076	L 165 H 73 T 20	2907609560	285 22	567810	587010
		•	→03/03; +dual tyres	WAB 29076	L 165 H 73 T 20	2907609560	272 16	567761	587010
		•		WAB 29153	L 164 H 73 T 20	2915309560	285 22	567810	587010
		•	+dual tyres	WAB 29153	L 164 H 73 T 20	2915309560	285 22	567810	587010
SPRINTER 5-t									
616 CDI (115kW)	04/01-05/06	•		BRE 29160	L 165 [+] H 68 T 20	2916009561	290 26	569140	581306
		•		BRE 29160	L 165 [+] H 68 T 20	2916009560	290 26	569140	581306
509 CDI; 511 CDI; 524; 518 CDI 4x4; 511 CDI 4x4; 515 CDI; 515 CDI 4x4; 518 CDI; 519 CDI; 510 CDI;	06/06-	•		BRE 29200	L 169 H 73 T 21	2920009560	300 28	569136	
519 CDI 4x4; 516 CDI; 513 CDI 4x4; 516 CDI 4x4 (65-190kW)		•	solid	BOS 29190	L 137 H 63 T 19	2919009561	298 16	569137	587048
		•	solid	BOS 29190	L 137 H 63 T 19	2919009560	298 16	569137	587048
		•	vented	BOS 29217	L 165 H 79 T 21	2921709560	303 28	569138	587048



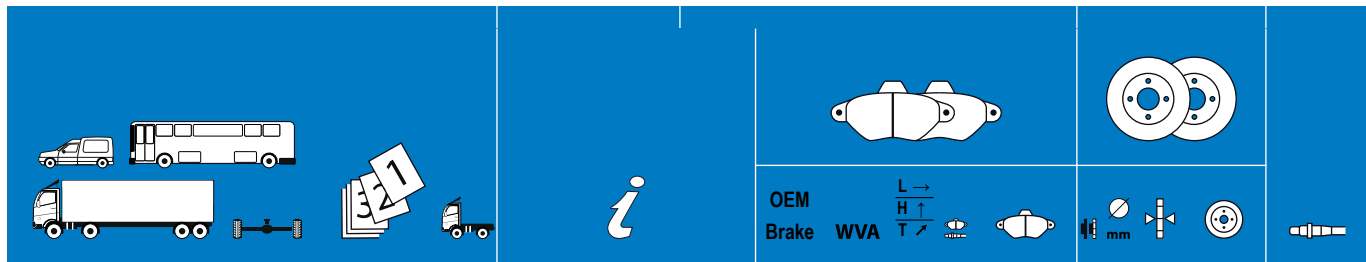
MERCEDES-BENZ

SPRINTER 5-t

516 CDI 4x4; 513 CDI 4x4; 513 CDI; 516 NGT; 516 (95-120kW)	06/06-	•		BRE 29200	L 169 H 73 T 21	2920009560	300 28	569136	
		•	solid	BOS 29190	L 137 H 63 T 19	2919009561	298 16	569137	587048
		•	solid	BOS 29190	L 137 H 63 T 19	2919009560	298 16	569137	587048
		•	vented	BOS 29217	L 165 H 79 T 21	2921709560	303 28	569138	587048
518 CDI 4x4 (135kW)	06/06-	•		BRE 29200	L 169 H 73 T 21	2920009560	300 28	569136	
		•	solid	BOS 29190	L 137 H 63 T 19	2919009561	298 16	569137	587048
		•	solid	BOS 29190	L 137 H 63 T 19	2919009560	298 16	569137	587048
		•	vented	BOS 29217	L 165 H 79 T 21	2921709560	303 28	569138	587048

T2/LN1 Kasten/Kombi

507 D; 510 (53-70kW)	04/86-12/94	•		WAB 20835	L 175 H 86 T 22	2983509560			581306
811 D (77kW)	04/86-12/94	•		WAB 20835	L 175 H 86 T 22	2983509560			581306
		•		WAB 20835	L 175 H 86 T 22	2983509560			587004
711 D; 709 D (63-77kW)	04/86-12/94	•		WAB 20835	L 175 H 86 T 22	2983509560	304 30	567770	587004
		•		WAB 20835	L 175 H 86 T 22	2983509560	304 30	567770	581306
809 D (63kW)	04/86-12/94	•		WAB 20835	L 175 H 86 T 22	2983509560			581306
		•		WAB 20835	L 175 H 86 T 22	2983509560			587004
609 D (63kW)	04/86-12/94	•		WAB 20835	L 175 H 86 T 22	2983509560	304 30	567770	587004
		•		WAB 20835	L 175 H 86 T 22	2983509560	304 30	567770	581306
814 D (103kW)	11/87-12/94	•		WAB 20835	L 175 H 86 T 22	2983509560			581306
		•		WAB 20835	L 175 H 86 T 22	2983509560			587004
814 DA 4x4 (100kW)	11/87-12/94	•		WAB 20835	L 175 H 86 T 22	2983509560	324 30	567776	581306
		•		WAB 20835	L 175 H 86 T 22	2983509560	324 30	567776	587004
		•		WAB 20835	L 175 H 86 T 22	2983509560	324 30	567762	581306



MERCEDES-BENZ

T2/LN1 Kasten/Kombi

814 DA 4x4 (100kW)	11/87-12/94	●		WAB 20835	L 175 H 86 T 22	2983509560	324 30	567762	587004
508 D (58kW)	03/89-12/94	●		WAB 20835	L 175 H 86 T 22	2983509560			581306
609 D; 714 D; 611 D (77-103kW)	06/94-12/94	●		WAB 20835	L 175 H 86 T 22	2983509560			587004

TE

TE5/2C7-9; TE5/3C 7-9; TE5/5C 7-9; TE5/6C 7-9; TE5/8C 7-9				KNR 29158	L 211 H 108 T 30	2915805390			
--	--	--	--	-----------	------------------------	------------	--	--	--

TL

TL5/1C7-9				KNR 29158	L 211 H 108 T 30	2915805390			
-----------	--	--	--	-----------	------------------------	------------	--	--	--

TOURISMO (O 350)

Tourismo	08/95-	●		MER 29030	L 250 H 118 T 30	2905305390	438 45	567555	587007
		●		MER 29030	L 250 H 118 T 28	2903005390	438 45	567555	587007
Tourismo RHD, SHD	08/95-	● ●		MER 29030	L 250 H 118 T 30	2905305390			
		● ●		MER 29030	L 250 H 118 T 28	2903005390			
Tourismo RHD, SHD	09/03-	● ●		MER 29030	L 250 H 118 T 30	2905305390	438 45	567555	
		● ●		MER 29030	L 250 H 118 T 28	2903005390	438 45	567555	

TZ

TZ5/1C 7-10,5; TZ5/8C 7-9				KNR 29158	L 211 H 108 T 30	2915805390			
---------------------------	--	--	--	-----------	------------------------	------------	--	--	--

UNIMOG

U 2400TG	07/93-	● ●		ATE 29554	L 90 H 74 T 15	2955405880	374 22	567142	
		● ●		ATE 29554	L 90 H 74 T 19	2955415880	374 22	567142	
U 1000T; U 1200T; U 60T, U 600T; U 52, U 60, U 600, U 600L; U 100, U 110T, U 1100T; U 125, U 1100L; U 1000; U 1200	01/77-	●		ATE 29554	L 90 H 74 T 19	2955415880	374 22	567141	
		●		ATE 29554	L 90 H 74 T 15	2955405880	374 22	567141	
		● ●		ATE 29554	L 90 H 74 T 15	2955405880	374 22	567142	
		● ●		ATE 29554	L 90 H 74 T 19	2955415880	374 22	567142	
U 100L; U 1350L; U 140L; U 140T; U 1500T; U 1700L; U 1700T; U 1800T; U 2100T; U 2450L;	01/77-	● ●		ATE 29554	L 90 H 74 T 15	2955405880	374 22	567142	



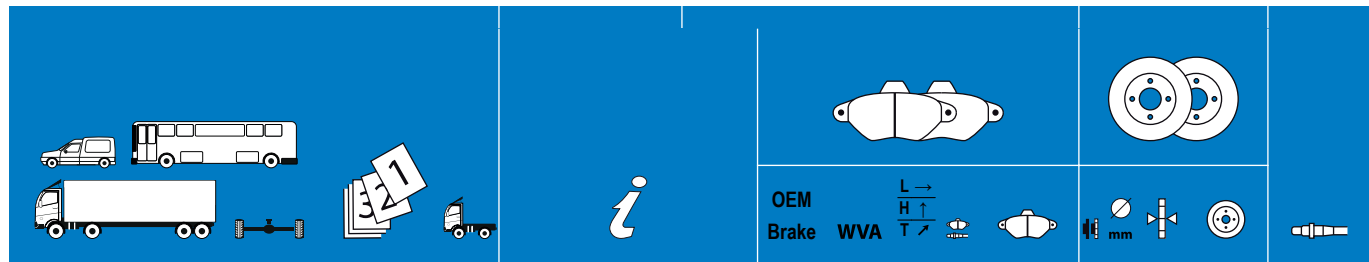
MERCEDES-BENZ

UNIMOG

U 800L; UX 100H,UX 100M; U 90; U 100, U 110, U 1100L; U 600; U 650,U 650L; U 800; U 900; U 1200; U 1250;	01/77-	• •		ATE 29554 L 90 H 74 T 19	2955415880	374 22	567142
U 1300; U 1300,U 1300L; U 1500; U 1600; U 1650,U 1650L; U 1700,U 1700L	07/96-	• •		ATE 29554 L 90 H 74 T 15 T 19	2955405880	374 22	567142
U 100L	07/96-	• •		ATE 29554 L 90 H 74 T 15 T 19	2955415880	374 22	567142
U 1150L; U 1200T; U 1250L; U 1550L; U 110,U 110L; U 1000; U 1150,U 1150L; U 1250,U 1250L; U 1400; U 1450,U 1450L;	01/88-	• •		ATE 29554 L 90 H 74 T 15	2955405880	374 22	567142
U 1700, U 1700 L; U 1750,U 1750L; U 1800; U 1850,U 1850L; U 2100; U 2150; U 2150,U 2150L; U 2400; U 2450,U 2450L	01/92-	• •		ATE 29554 L 90 H 74 T 19	2955415880	374 22	567142
U 1550L	01/92-	• •		ATE 29554 L 90 H 74 T 15	2955405880	374 22	567142
U 130,U 140	07/92-	• •		ATE 29554 L 90 H 74 T 15 T 19	2955405880	374 22	567142
U 300; U 900	11/88-	• •		ATE 29554 L 90 H 74 T 15	2955405880	374 22	567142
U 2150,U 2150L	09/89-	• •	→04/92	ATE 29554 L 90 H 74 T 15	2955405880	432 45	567110
		• •	→04/92	ATE 29554 L 90 H 74 T 19	2955415880	432 45	567110
		• •	05/92→	ATE 29554 L 90 H 74 T 15	2955405880	374 22	567142
		• •	05/92→	ATE 29554 L 90 H 74 T 19	2955415880	374 22	567142

VARIO Pritsche/Fahrgestell

612 D (90kW)	09/96-	•	+axle 730605	WAB 20835 L 175 H 86 T 22	2983509560	324 30	567762
		•	+axle 730604	WAB 20835 L 175 H 86 T 22	2983509560	304 30	567770
		•	+axle 742501; 16"	WAB 20835 L 175 H 86 T 22	2983509560	304 30	569126
		•	+axle 742505; 16"	WAB 20835 L 175 H 86 T 22	2983509560	304 30	567769
		•	+axle 742501; 17"	WAB 20835 L 175 H 86 T 22	2983509560	324 30	569112
812 D (90kW)	09/96-	•	+axle 730605	WAB 20835 L 175 H 86 T 22	2983509560	324 30	567762
		•	+axle 730604	WAB 20835 L 175 H 86 T 22	2983509560	304 30	567770
		•	→12/10	WAB 20835 L 175 H 86 T 22	2983509560	304 30	567769



MERCEDES-BENZ

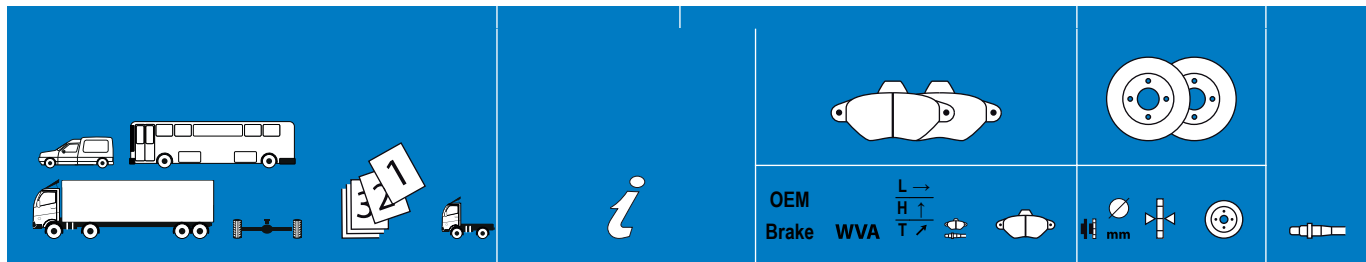
VARIO Pritsche/Fahrgestell

Model	Year	Options	Part No.	Spec	Part No.	Spec	Part No.	Spec	Part No.
812 D (90kW)	09/96-	• +axle 742501; 16"	WAB 20835	L 175 H 86 T 22	2983509560	304	30	569126	
		• +axle 742501; 17"	WAB 20835	L 175 H 86 T 22	2983509560	324	30	569112	
512 D (90kW)	09/96-	• +axle 730605	WAB 20835	L 175 H 86 T 22	2983509560	324	30	567762	
		• +axle 730604	WAB 20835	L 175 H 86 T 22	2983509560	304	30	567770	
		•	WAB 29153	L 164 H 73 T 20	2915309560	285	22	567810	587010
818 DA 4x4 (130kW)	09/06-	• +axle 730605	WAB 20835	L 175 H 86 T 22	2983509560	324	30	567776	
		• +axle 742505; 16"	WAB 20835	L 175 H 86 T 22	2983509560	304	30	567769	
613 D, 614 D (95kW)	09/96-	• +axle 730605	WAB 20835	L 175 H 86 T 22	2983509560	324	30	567762	
		• +axle 730604	WAB 20835	L 175 H 86 T 22	2983509560	304	30	567770	
		•	WAB 20835	L 175 H 86 T 22	2983509560	324	30	567763	
		•	WAB 20835	L 175 H 86 T 22	2983509560	304	30	569126	
		• +axle 742505; 16"	WAB 20835	L 175 H 86 T 22	2983509560	304	30	567769	
		•	WAB 20835	L 175 H 86 T 22	2983509560	324	30	569112	
		•							
615 D, 616 D (115kW)	09/98-	•	BRE 29160	L 165 [+] H 68 T 20	2916009561	324	30	567762	581306
		•	WAB 20835	L 175 H 86 T 22	2983509560	304	30	567770	581306
		•	BRE 29160	L 165 [+] H 68 T 20	2916009561	290	26	569140	581306
		•	WAB 20835	L 175 H 86 T 22	2983509560	290	26	569140	581306
		•	BRE 29160	L 165 [+] H 68 T 20	2916009560	290	26	569140	581306
		•	BRE 29160	L 165 [+] H 68 T 20	2916009560	324	30	567762	581306
		•	WAB 20835	L 175 H 86 T 22	2983509560	324	30	567762	581306
		•	BRE 29160	L 165 [+] H 68 T 20	2916009561	304	30	567770	581306
		•	BRE 29160	L 165 [+] H 68 T 20	2916009560	304	30	567770	581306
		• +axle 742505; 16"	WAB 20835	L 175 H 86 T 22	2983509560	304	30	567769	
		•							
		•							
		•							



MERCEDES-BENZ

VARIO Pritsche/Fahrgestell													
615 D, 616 D (115kW)	09/98-	•		WAB 20835	L 175 H 86 T 22	2983509560	324	30	569112				
		•		WAB 20835	L 175 H 86 T 22	2983509560	324	30	567763				
		•		WAB 20835	L 175 H 86 T 22	2983509560	304	30	569126				
618 D (130kW)	09/06-	•		BRE 29160	L 165 [+] H 68 T 20	2916009561	290	26	569140	581306			
		•		BRE 29160	L 165 [+] H 68 T 20	2916009560	290	26	569140	581306			
		•	+axle 742501;	WAB 20835	L 175 H 86 T 22	2983509560	304	30	569126				
		•	+axle 742505;	WAB 20835	L 175 H 86 T 22	2983509560	304	30	567769				
		•	+axle 742501;	WAB 20835	L 175 H 86 T 22	2983509560	324	30	569112				
813 D, 814 D; 815 D, 816 D (95-112kW)	09/96-	•	+axle 730605	WAB 20835	L 175 H 86 T 22	2983509560	324	30	567762				
		•	+axle 730604	WAB 20835	L 175 H 86 T 22	2983509560	304	30	567770				
		•		WAB 20835	L 175 H 86 T 22	2983509560	324	30	567763				
		•	+axle 742501;	WAB 20835	L 175 H 86 T 22	2983509560	304	30	569126				
		•	+axle 742501;	WAB 20835	L 175 H 86 T 22	2983509560	304	30	569126				
		•	+axle 742505;	WAB 20835	L 175 H 86 T 22	2983509560	304	30	567769				
		•	+axle 742501;	WAB 20835	L 175 H 86 T 22	2983509560	324	30	569112				
813 DA, 814 DA 4x4 (95kW)	09/96-	•	+axle 730605	WAB 20835	L 175 H 86 T 22	2983509560	324	30	567776				
		•	+axle 730605	WAB 20835	L 175 H 86 T 22	2983509560	324	30	567762				
		•	+axle 742505	WAB 20835	L 175 H 86 T 22	2983509560	324	30	567763				
		•	+axle 742505;	WAB 20835	L 175 H 86 T 22	2983509560	304	30	567769				
		•	+axle 742505	WAB 20835	L 175 H 86 T 22	2983509560	324	30	569112				
815 DA, 816 DA 4x4 (115kW)	09/96-	•	+axle 730605	WAB 20835	L 175 H 86 T 22	2983509560	324	30	567776				
		•	+axle 742505	WAB 20835	L 175 H 86 T 22	2983509560	324	30	567763				
		•	+axle 742505;	WAB 20835	L 175 H 86 T 22	2983509560	304	30	567769				



MERCEDES-BENZ

VARIO Pritsche/Fahrgestell

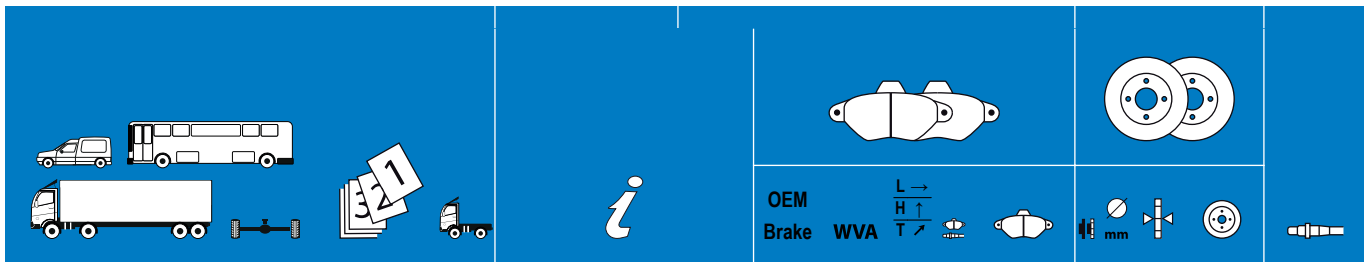
815 DA, 816 DA 4x4 (115kW)	09/96-	●	+axle 742505	WAB 20835 L 175 H 86 T 22	2983509560	324 30	569112
818 D (130kW)	09/06-	●	+axle 730605	WAB 20835 L 175 H 86 T 22	2983509560	324 30	567762
		●	+axle 730604	WAB 20835 L 175 H 86 T 22	2983509560	304 30	567770
		●	+axle 742501; 16"	WAB 20835 L 175 H 86 T 22	2983509560	304 30	569126
		●	+axle 742505; 16"	WAB 20835 L 175 H 86 T 22	2983509560	304 30	567769
		●	+axle 742501; 17"	WAB 20835 L 175 H 86 T 22	2983509560	324 30	569112

VITO / MIXTO Kasten (W639)

123; 109 CDI; 111 CDI; 115 CDI; 119; 120 CDI (70-170kW)	09/03-	●		BRE 29192 L 163 H 67 T 21	2919209560		587047
111 CDI 4x4; 110 CDI; 111 CDI; 113 CDI; 116 CDI; 122 CDI; 126 (70-190kW)	09/07-	●		BRE 29192 L 163 H 67 T 21	2919209560		587047
115 CDI 4x4 (110kW)	09/07-	●		BRE 29192 L 163 H 67 T 21	2919209560		587047
109 CDI (65kW)	09/03-	●	→07/06	BRE 29192 L 163 H 67 T 21	2919209560		587047
122 (160kW)	09/03-	●	→09/04	BRE 29192 L 163 H 67 T 21	2919209560		587047

VITO Bus (W639)

111 CDI 4x4; 115 CDI 4x4; 109 CDI 4x4; 116 CDI 4x4; 110 CDI; 111 CDI; 113 CDI; 116 CDI; 126 (70-190kW)	09/07-	●		BRE 29192 L 163 H 67 T 21	2919209560		587047
109 CDI (65kW)	09/03-	●	→07/06	BRE 29192 L 163 H 67 T 21	2919209560		587047
109 CDI; 111 CDI; 115 CDI; 119; 120 CDI; 123 (70-170kW)	09/03-	●		BRE 29192 L 163 H 67 T 21	2919209560		587047
122 (160kW)	09/03-	●	→09/04	BRE 29192 L 163 H 67 T 21	2919209560		587047



MERITOR

LM

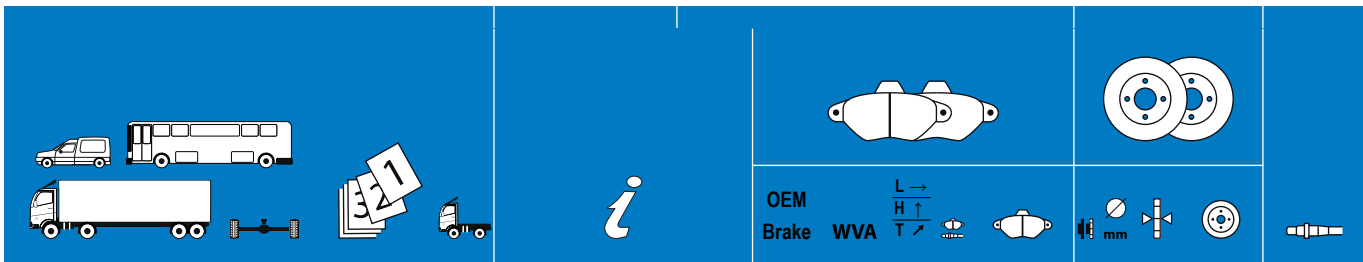
LM	+ wheel Ø 22,5"; optional; Elsa 2 -brake	MER 29125 L 250 H 111 T 29	2912509560	434	45	569155
		MER 29125 L 250 H 111 T 29	2912509560	378	45	567575
		MER 29169 L 210 H 100 T 29	2917709560	378	45	567575
	+ wheel Ø 22,5"; optional; Elsa 2 -brake	MER 29124 L 205 H 102 T 27	2912409560	434	45	569155
		MER 29124 L 205 H 102 T 27	2912409560	378	45	567575
	+ wheel Ø 22,5"; optional; Elsa 2 -brake	MER 29169 L 210 H 100 T 29	2917709560	434	45	569155
	02/00→01/02; optional; D Duco Axia (M20) -brake	MER 29125 L 250 H 111 T 29	2912509560	434	45	569155
	02/00→01/02; optional; D Duco Axia (M20) -brake	MER 29124 L 205 H 102 T 27	2912409560	434	45	569155
	02/00→01/02; optional; D Duco Axia (M20) -brake	MER 29169 L 210 H 100 T 29	2917709560	434	45	569155
	07/01→; optional; Elsa 2 -brake	MER 29125 L 250 H 111 T 29	2912509560	434	45	569155
	07/01→; optional; Elsa 2 -brake	MER 29124 L 205 H 102 T 27	2912409560	434	45	569155
	07/01→; optional; Elsa 2 -brake	MER 29169 L 210 H 100 T 29	2917709560	434	45	569155
	01/02→; optional; D Doco Axia (M18) -brake	MER 29125 L 250 H 111 T 29	2912509560	434	45	569155
	01/02→; optional; D Doco Axia (M18) -brake	MER 29124 L 205 H 102 T 27	2912409560	434	45	569155
	01/02→; optional; D Doco Axia (M18) -brake	MER 29169 L 210 H 100 T 29	2917709560	434	45	569155

LMC

LMC		MER 29169 L 210 H 100 T 29	2917709560	375	45	569176
		MER 29124 L 205 H 102 T 27	2912409560	434	45	569155
		MER 29124 L 205 H 102 T 27	2912409560	375	45	569176
		MER 29169 L 210 H 100 T 29	2917709560	434	45	569155

TA

TA	02/00→01/02; optional; D Duco Axia (M20) -brake	MER 29125 L 250 H 111 T 29	2912509560	434	45	569155
	07/01→; optional; Elsa 2 -brake	MER 29125 L 250 H 111 T 29	2912509560	434	45	569155
	01/02→; optional; D Doco Axia (M18) -brake	MER 29125 L 250 H 111 T 29	2912509560	434	45	569155



MERITOR

TAC

TAC		MER 29169 L 210 H 100 T 29	2917709560	375 45	569176	
		MER 29169 L 210 H 100 T 29	2917709560	434 45	569155	

TM

TM		MER 29169 L 210 H 100 T 29	2917709560	378 45	567575	
		MER 29124 L 205 H 102 T 27	2912409560	378 45	567575	



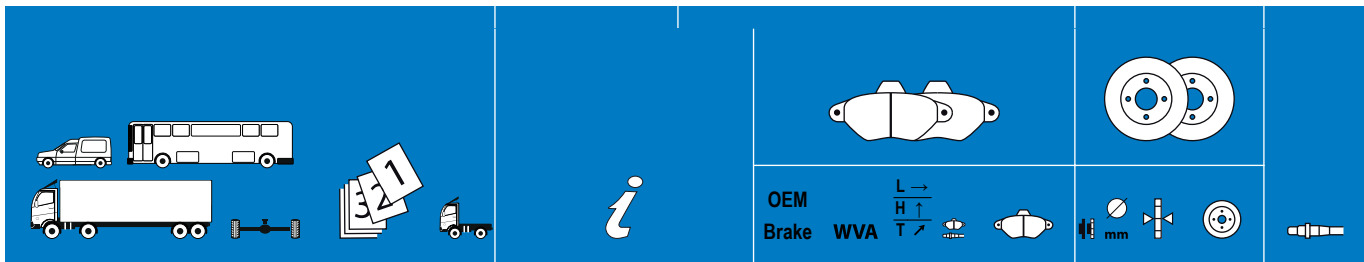
OEM Brake WVA

L →
H ↑
T ↘

mm

NEOPLAN

Cityliner										
N 116; N 116/3 HC	09/90-	● ●	198 mm hub-Ø	KNR 29252	L 248 H 108 T 30	2925305390	430	45	567801	
Jetliner										
N 208; N 213; N 214, N 216; N 214; N 216	09/90-	● ●	198 mm hub-Ø	KNR 29252	L 248 H 108 T 30	2925305390	430	45	567801	
Megaliner										
N 128/4	01/93-	● ●	198 mm hub-Ø	KNR 29252	L 248 H 108 T 30	2925305390	430	45	567801	
Megashuttle										
N 4032/4	01/94-	● ●	198 mm hub-Ø	KNR 29252	L 248 H 108 T 30	2925305390	430	45	567801	
Skyliner										
N 122; N 122/3; N 122/3 L	09/90-	● ●	198 mm hub-Ø	KNR 29252	L 248 H 108 T 30	2925305390	430	45	567801	
Spaceliner										
N 117; N 117/3	09/90-	● ●	198 mm hub-Ø	KNR 29252	L 248 H 108 T 30	2925305390	430	45	567801	
Sportliner										
N 208	01/90-	● ●	198 mm hub-Ø	KNR 29252	L 248 H 108 T 30	2925305390	430	45	567801	
Transliner										
N 314, N 316; N 316; N 321/3	09/90-	● ●	198 mm hub-Ø	KNR 29252	L 248 H 108 T 30	2925305390	430	45	567801	



NISSAN

CABSTAR

45.13; 45.15	10/06-	•		BRE	29160	L 165 [+] H 68 T 20	2916009562			
--------------	--------	---	--	-----	-------	---------------------------	------------	--	--	--

CABSTAR Pritsche/Fahrgestell (F23, H41, H42)

35 DI 3.0 (92kW)	01/04-12/06	•	+4500 kg payload	BRE	29160	L 165 [+] H 68 T 20	2916009560			
---------------------	-------------	---	------------------	-----	-------	---------------------------	------------	--	--	--

TRADE Pritsche/Fahrgestell

3.0 (63-78kW)	01/94-12/98	•		BDX	20982	L 167 [+] H 62 T 17	2998404612			
------------------	-------------	---	--	-----	-------	---------------------------	------------	--	--	--

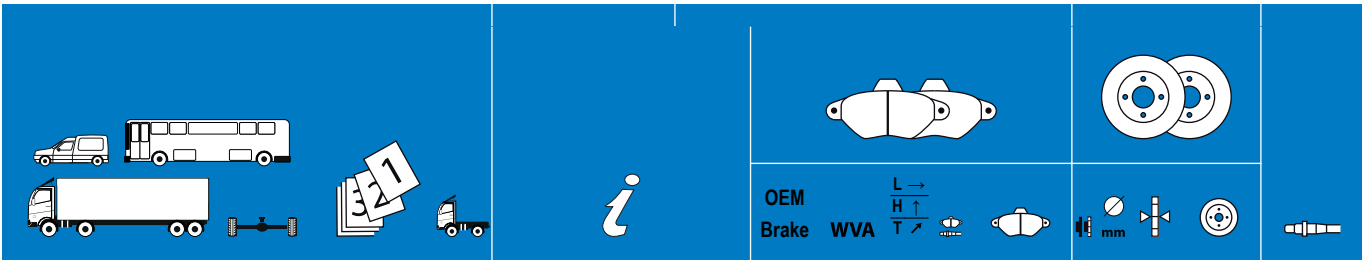


		<p>OEM Brake WVA</p> <p>L → H ↑ T ↘</p>	

OPTARE

OLYMPUS

<p>OLYMPUS</p>	<p>11/06- ●</p>	<p>KNR 29252 L 248 H 108 T 30</p>	<p>2925305390</p>
----------------	-----------------	---	-------------------



PLAXTON

ELITE 

ELITE	01/09- ● ●		434 45	569149





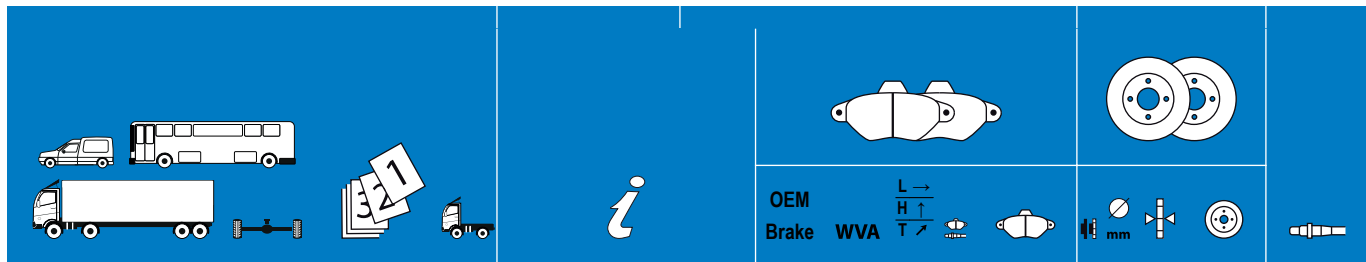
RENAULT

MASTER II Bus (JD)

2.5 dCi (84kW)	01/04-	•		BRE 29121	L 165 H 66 T 20	2912109561			
2.5 dCi (88kW)	08/06-	•		BRE 29121	L 165 H 66 T 20	2912109561			

MASTER II Kasten (FD) / MASTER II Pritsche/Fahrgestell (ED/HD/UD)

2.5 dCi (74kW)	08/06-	•	→03/10	BRE 29121	L 165 H 66 T 20	2912109561			
2.5 dCi (84kW)	01/04-	•	→09/07	BRE 29121	L 165 H 66 T 20	2912109561			
2.5 dCi (88kW)	08/06-	•	→01/10	BRE 29121	L 165 H 66 T 20	2912109561			
3.0 dCi 120; 3.0 dCi 160 (85-115kW)	06/05-	•	→06/07	BRE 29160	L 165 [+] H 68 T 20	2916009561	290 22	569101	
			→06/07	BRE 29121	L 165 H 66 T 20	2912109561	290 22	569101	
			→06/07	BRE 29160	L 165 [+] H 68 T 20	2916009560	290 22	569101	
			→04/10	BRE 29160	L 165 [+] H 68 T 20	2916009561	290 26	569102	
				BRE 29160	L 165 [+] H 68 T 20	2916009560	290 26	569102	
				BRE 29121	L 165 H 66 T 20	2912109561	290 26	569102	
				BRE 29121	L 165 H 66 T 20	2912109561	290 22	569103	



RENAULT TRUCKS

Agora											
Agora	01/96-	•		MER 29131	L 250 H 118 T 30	2913109560	434	45	569174		
		•		MER 29131	L 250 H 118 T 30	2913109560	438	45	567953		
Ares											
Ares		•		KNR 29252	L 248 H 108 T 30	2925305390					
FR1											
FR1	01/83-	•		MER 29044	L 236 [+] H 95 T 20	2904409561	400	42	567951		
Magnum											
AE 380.18; AE 380.18T; AE 380.26; AE 380.26T	09/90-06/92	•					440	45	567952		
AE 385ti.18; AE 385ti.18T; AE 385ti.19T; AE 385ti.19; AE 385ti.24; AE 385ti.26; AE 420ti.18; AE 420ti.18T; AE 420ti.19; AE 420ti.19T;	02/92-12/96	•		MER 29030	L 250 H 118 T 28	2903005390	434	45	569113	587026	
AE 420ti.22T; AE 420ti.24T; AE 420ti.24; AE 420ti.26T; AE 420ti.26; AE 520.18; AE 520.18T; AE 520.19T; AE 520.19; AE 520.22T;											
AE 520.24T; AE 520.24; AE 520.26T											
AE 390.18T; AE 390.18; AE 390.26; AE 430.18; AE 430.18T; AE 430.26; AE 430.26T; AE 470.18T; AE 470.18; AE 470.26;	10/92-	•		MER 29131	L 250 H 118 T 30	2913109560	434	45	569113	587032	
		•		MER 29090	L 249 H 114 T 28	2909009560	438	45	567953	587027	
AE 470.26T; AE 520.26; AE 560.18; AE 560.18T; AE 560.26											
AE 560.26T	01/97-	•		MER 29131	L 250 H 118 T 30	2913109560	434	45	569113	587032	
AE 560.26T	01/98-	•		MER 29090	L 249 H 114 T 28	2909009560	438	45	567953	587027	
DXi 12 440.18; DXi 12 440.18 T; DXi 12 440.24; DXi 12 440.26; DXi 12 440.26 T; DXi 12 480.18; DXi 12 480.18 T; DXi 12 480.24; DXi 12 480.26; DXi 12 480.26 T;	10/04-	•	•	MER 29174	L 249 H 110 T 29	2917409560	434	45	569149		
		•		MER 29169	L 210 H 100 T 29	2917709560	434	45	569149		
DXi 13 460.18 T; DXi 13 460.24; DXi 13 460.25; DXi 13 460.26 T; DXi 13 460.26; DXi 13 500.18 T; DXi 13 500.24; DXi 13 500.25; DXi 13 500.26 T											
DXi 13 440.19; DXi 13 480.19; DXi 13 480.26; DXi 13 500.26; DXi 13 520.19; DXi 13 520.24; DXi 13 520.25; DXi 13 520.26	05/06-	•	•	MER 29174	L 249 H 110 T 29	2917409560	434	45	569149		
		•		MER 29169	L 210 H 100 T 29	2917709560	434	45	569149		
DXi 13 520.18	08/09-	•	•	MER 29174	L 249 H 110 T 29	2917409560					
		•		MER 29169	L 210 H 100 T 29	2917709560					
E.TECH 400.18T; E.TECH 400.18; E.TECH 400.24; E.TECH 400.26; E.TECH 440.18; E.TECH 440.18T; E.TECH 440.24; E.TECH 440.26; E.TECH 440.26T; E.TECH 480.18T;	05/00-	•		MER 29131	L 250 H 118 T 30	2913109560	434	37	569197		
E.TECH 480.18; E.TECH 480.24; E.TECH 480.26T; E.TECH 480.26											

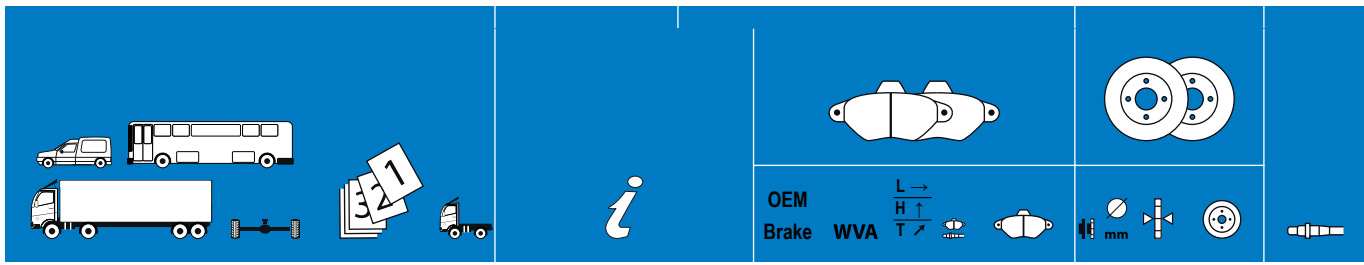


RENAULT TRUCKS

Major							
R 340ti.16/T; R 340ti.17; R 340ti.18; R 340ti.18/T; R 340ti.19/T; R 340ti.19; R 340ti.24; R 340ti.26; R 350.17; R 350.17/T;	05/91-10/96	●	MER 29030 L 250	2903005390	440 45	567952	587026
			H 118 T 28				
R 350.18; R 350.18/T; R 350.19/T; R 350.19/TB; R 350.19; R 350.24; R 350.26; R 380.22/T; R 380.25; R 385ti.17,R 380.17;		●	MER 29030 L 250	2903005390	434 45	569113	587026
			H 118 T 28				
R 385ti.18,R 380.18; R 385ti.18/T,R 380.18/T; R 385ti.19/T,R 380.19/T; R 385ti.19,R 380.19; R 385ti.22/T,R 380.19/TB; R 385ti.24,R 380.24; R 385ti.25,R 380.25; R 385ti.25/T,R 380.25/T; R 385ti.26/T,R 380.26/T; R 385ti.26,R 380.26;							
R 385ti.26; R 420ti.18/T; R 420ti.19/T; R 420ti.22/T; R 420ti.24/TS; R 420ti.26/TS; R 420ti.35/TS							

Manager							
G 200.13; G 200.15; G 200.16; G 200.17; G 200.18; G 210.16; G 210.18; G 220.17 BOM; G 220.19 BOM; G 230.13 SP;	09/91-10/96	●	MER 29030 L 250	2903005390	440 45	567952	587026
			H 118 T 28				
G 230ti.13; G 230ti.15; G 230ti.16; G 230ti.17; G 230ti.19; G 270.13 SP; G 270.14 SP; G 270.18,G 270.17; G 280.13,G 270.13; G 280.15/T,G 270.15/T;		●	MER 29030 L 250	2903005390	434 45	569113	587026
			H 118 T 28				
G 280.15,G 270.15; G 280.16; G 280.16,G 270.16; G 280.17/T,G 270.17/T; G 280.17,G 270.18; G 280.18,G 270.18,G 270.17; G 280.19; G 280.19,G 270.19; G 280.24; G 280.26,G 270.26;							
G 300.13; G 300.15; G 300.15/T; G 300.16; G 300.17; G 300.17/T; G 300.18; G 300.19; G 300.19/T; G 300.24;							
G 300.25; G 300.26/T; G 300.26; G 300.26 CIT; G 330.13; G 330.15; G 330.17; G 330.19; G 330.26; G 340ti.16,G 330.16;							
G 340ti.17/T,G 330.17/T; G 340ti.17,G 330.19; G 340ti.18,G 330.18; G 340ti.18/T; G 340ti.19/T,G 330.19/T; G 330.17/T; G 340ti.19/T,G 330.19/T; G 340ti.19,G 330.19; G 340ti.26,G 330.26							
G 230ti.18	05/92-10/96	●	MER 29030 L 250	2903005390	440 45	567952	587026
			H 118 T 28				
		●	MER 29030 L 250	2903005390	434 45	569113	587026
			H 118 T 28				

MASCOTT Pritsche/Fahrgestell							
90 (63kW)	01/99-12/01	●	BRE 29160 L 165 [+]	2916009560	290 22	569101	
			H 68 T 20				
			BRE 29121 L 165				
H 66 T 20							
		●	BRE 29121 L 165	2912109561	290 22	569103	
			H 66 T 20				
130; 110; 140 (78-103kW)	01/99-06/04	●	BRE 29160 L 165 [+]	2916009560	290 22	569101	
			H 68 T 20				
			BRE 29121 L 165				
H 66 T 20							



RENAULT TRUCKS

MASCOTT Pritsche/Fahrgestell

150.35 (A00300164); 160.55 (A00300015, A01300015); 160.65 (A00500017, A01500017, B03200017) (107-115kW)	●	10/01-12/10	●	BRE 29160 L 165 [+] H 68 T 20	2916009560	290	22	569101		
				BRE 29121 L 165 H 66 T 20	2912109561	290	22	569101		
150.35 (A00300161); 160.35 (A00100013, A01100013) (107-115kW)	●	10/01-12/10	●	BRE 29160 L 165 [+] H 68 T 20	2916009560	290	22	569101		
				BRE 29121 L 165 H 66 T 20	2912109561	290	22	569101		
120.55 (A00300005, A01300005); 120.65 (A00500007); 120.35 (A00100003, A01100003) (85kW)	●	05/04-12/10	●	+5500 kg payload	BRE 29160 L 165 [+] H 68 T 20	2916009560	290	26	569102	
				+3500 kg payload	BRE 29160 L 165 [+] H 68 T 20	2916009560	290	22	569101	
					BRE 29121 L 165 H 66 T 20	2912109561	290	22	569103	

Maxity

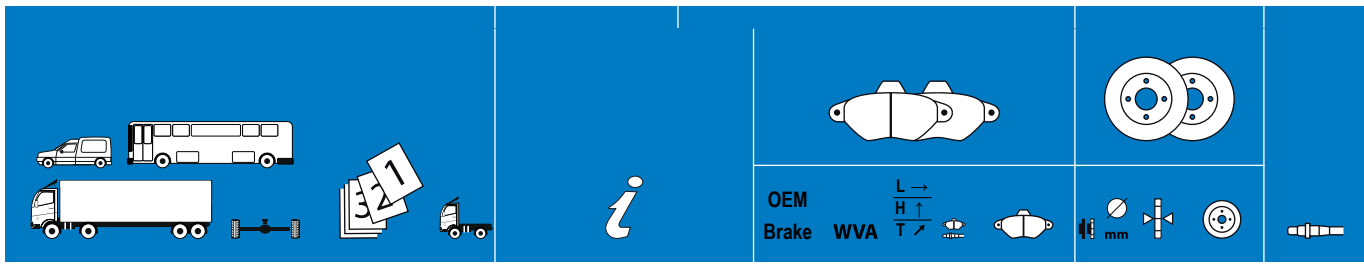
130.45; 150.45	●	03/07-	●	BRE 29160 L 165 [+] H 68 T 20	2916009562				
----------------	---	--------	---	-------------------------------------	------------	--	--	--	--

Maxter

G 230ti.19; G 260.19; G 270.19; G 280.18/T; G 280.18; G 300.18; G 300.19; G 300.19/T; G 300.26; G 340ti.18/T;	●	10/92-06/97	●	BDX 27097 L 180 [+] H 86 T 20	2901309561	354	30	567949	
G 340ti.19; G 340ti.19/T; G 340ti.25/A, G 340ti.25/B; G 340ti.26/C; G 340ti.26; G 340ti.26/B; G 340ti.26/B; G 340ti.26; G 340ti.32; G 340ti.32/B; G 340ti.32/A, G 340ti.32/B; G 340ti.32/C; G 340ti.34;									
G 340ti.40									

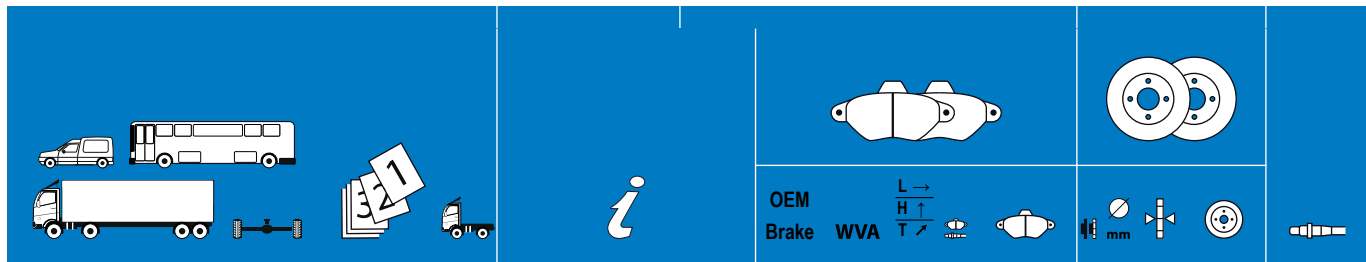
Midliner

S 100.06/A	●	01/86-09/90	●	BDX 27097 L 180 [+] H 86 T 20	2901309561	354	30	567949			
				●	01/90→	MER 29067 L 176 H 78 T 22	2906709560	354		30	567949
				●	01/90→	MER 29065 L 176 H 78 T 22	2906509560	354		30	567949
S 100.07/A; S 100.08/A; S 100.09/A CIT; S 110.06/A; S 110.07/A; S 110.08/A; S 130.06; S 130.07; S 130.08/R; S 130.08/B;	●	09/83-09/90	●	BDX 27097 L 180 [+] H 86 T 20	2901309561	354	30	567949			
				●	01/90→	MER 29067 L 176 H 78 T 22	2906709560	354		30	567949
				●	01/90→	MER 29065 L 176 H 78 T 22	2906509560	354		30	567949
S 220.13TI; S 220.14TI											
S 100.08/A; S 100.09/A BOM; S 130.11; S 150.14TI BOM; S 170.13TI; S 170.13TI, S 170 SP; S 170.15TI; S 220.13TI/T; S 220.14TI/T	●	10/82-09/93	●	BDX 27097 L 180 [+] H 86 T 20	2901309561	354	30	567949			
				●	01/90→	MER 29065 L 176 H 78 T 22	2906509560	354		30	567949
S 120.06/A; S 120.06/A, S 120.07/A; S 120.07/A; S 120.08/A; S 120.09/B CIT; S 120.09/B; S 135.08/A; S 135.08/A, S 150.08/A; S 135.09/B, S 150.09/B; S 140.07/A;	●	05/83-01/00	●	BDX 27097 L 180 [+] H 86 T 20	2901309561	354	30	567949			



RENAULT TRUCKS

Midliner										
S 140.08/B; S 140.08/A; S 140.08/B; S 140.09/B; S 150.08TI; S 150.08/A; S 150.08/A; S 150.08/B; S 150.09TI; S 150.09/B; S 150.09/B; S 135.09/B; S 160.08/A; S 160.08/B;	05/83-01/00 ●		MER 29067	L 176 H 78 T 22	2906709560	354	30	567949		
			MER 29065	L 176 H 78 T 22	2906509560	354	30	567949		
S 160.08/B; S 160.09/B; S 170.11TI; S 170.11TI/R; S 170.13TI; S 170.13TI/R; S 170.14TI/R; S 180.08/A; S 180.08/B; S 180.08/A; S 180.09/B; S 210.08/A										
S 120.06/A; S 120.07/A; S 120.08/A; S 120.09/B BOM; S 120.09/A; S 150.08/B; S 160.09/B SP; S 170.13TI/T; S 170.14TI	10/83-05/96 ●		BDX 27097	L 180 [+] H 86 T 20	2901309561	354	30	567949		
			MER 29065	L 176 H 78 T 22	2906509560	354	30	567949		
S 120.08/A	09/90-11/92 ●		BDX 27097	L 180 [+] H 86 T 20	2901309561	354	30	567949		
			MER 29067	L 176 H 78 T 22	2906709560	354	30	567949		
			MER 29065	L 176 H 78 T 22	2906509560	354	30	567949		
M 140.12/C; M 140.13/C; M 150.09/C; M 150.09/C SP; M 150.11/C SP; M 150.11/C; M 150.12/C; M 150.12/C BTP; M 150.13/C BTP; M 150.13/C; M 150.14/C CIT; M 150.14/C BOM; M 160.12/C; M 160.13/C; ME 160.13; M 160.14/C BOM; M 160.14/C CIT; ME 160.15; M 160.15/D; M 180.10/C; M 180.11/C; M 180.11/C SP; M 180.12/C; M 180.12/C BTP; M 180.13/C; M 180.13/C BTP; M 180.13 SP; ME 180.15; M 180.15/D BTP; M 180.15/D; M 180.16/D; M 200.10/C; M 200.12/C; M 200.13/C; M 200.14/C BOM; M 200.14/C CIT; M 200.15/D; M 200.16/D; M 210.12/C; M 210.13/C SP; M 210.13/C; M 210.14/D; M 210.15/D CIT; M 210.15/D; M 210.16/D CIT; M 210.16/D; M 230.10/C; M 230.12/D; M 230.13/D; M 230.13/C; M 230.15/D CIT; M 230.15/D; M 230.16/D CIT; M 230.16/D; M 250.13/C; M 250.15/C/T; M 250.16/D	05/88-01/00 ●		BDX 27097	L 180 [+] H 86 T 20	2901309561	354	30	567949		
			MER 29065	L 176 H 78 T 22	2906509560	354	30	567949		
			BDX 27097	L 180 [+] H 86 T 20	2901309561	354	30	567949		
			MER 29067	L 176 H 78 T 22	2906709560	354	30	567949		
			MER 29065	L 176 H 78 T 22	2906509560	354	30	567949		
S 180.09/B SP	11/92-10/96 ●		MER 29065	L 176 H 78 T 22	2906509560	354	30	567949		
			BDX 27097	L 180 [+] H 86 T 20	2901309561	354	30	567949		
S 210.09/B	04/95-01/00 ●		BDX 27097	L 180 [+] H 86 T 20	2901309561	322	30	567956		
			MER 29065	L 176 H 78 T 22	2906509560	322	30	567956		
			BDX 27097	L 180 [+] H 86 T 20	2901309561	354	30	567949		
			MER 29067	L 176 H 78 T 22	2906709560	354	30	567949		
			MER 29067	L 176 H 78 T 22	2906709560	322	30	567956		



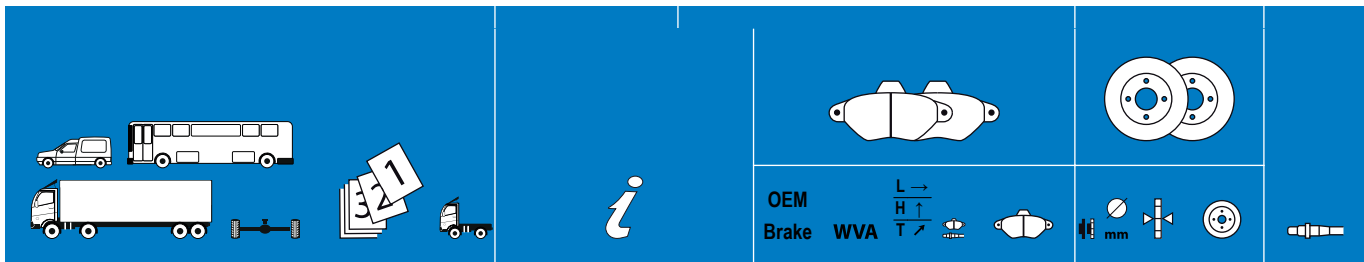
RENAULT TRUCKS

Midliner											
S 210.09/B	04/95-01/00	●		MER 29065	L 176 H 78 T 22	2906509560	354	30	567949		
M 210.14/C BOM; M 250.15/C, M 250.15/D	05/92-01/00			BDX 27097	L 180 [+] H 86 T 20	2901309561	354	30	567949		
M 230.12/C; M 230.13/C, M 230.13/D; M 230.13C/T	05/89-10/96	●	→12/94	BDX 27097	L 180 [+] H 86 T 20	2901309561	354	30	567949		
Midlum											
135.08/B, 150.08/B; 135.09/B, 150.09/B; 135.10/B, 150.10/B; 150.12/B; 180.08/B; 180.09/B; 180.10/B; 180.12/B; 210.08/B; 210.08/B; 220.08/B;	01/00-	●		WAB 29088	L 176 H 86 T 26	2908809560	330	34	569115	587034	
		●		WAB 29088	L 176 H 83 T 26	2914405399	330	34	569116	587034	
		●		WAB 29088	L 176 H 83 T 26	2914405399	330	34	569115	587034	
		●		WAB 29088	L 176 H 86 T 26	2908809560	330	34	569116	587034	
150.08/B; 180.08/B; 180.10/B; 180.12/B; 180.12/C; 180.12; 190.08; 220.08	10/01-	●		WAB 29088	L 176 H 86 T 26	2908809560	330	34	569115	587034	
		●		WAB 29088	L 176 H 86 T 26	2908809560	330	34	569116	587034	
150.10/B; 270.16/C; 220.14; 220.16; 220.15; 220.18/D; 270.13/C; 270.14/C, 270.14/D; 270.14/C; 270.18/D;	10/01-	●		WAB 29141	L 205 H 97 T 30	2914209569	380	45	567958	587034	
270.16/C, 270.16/D											
160.08	05/06-	●		WAB 29088	L 176 H 86 T 26	2908809560	330	34	569115	587034	
		●		WAB 29088	L 176 H 86 T 26	2908809560	330	34	569115	587040	
		●		MER 29173	L 216 H 99 T 29	2917309560	330	34	569115	587034	
		●		MER 29173	L 216 H 99 T 29	2917309560	330	34	569115	587040	
		●		WAB 29088	L 176 H 86 T 26	2908809560	330	34	569116	587034	
		●		WAB 29088	L 176 H 86 T 26	2908809560	330	34	569116	587040	
160.10; 190.10; 220.10	05/06-	● ●		HAL 29147	L 210 H 92 T 30	2918105390					
160.12; 190.12; 190.13; 190.14; 190.16; 220.12; 220.13; 220.14; 220.16; 240.12;	05/06-	● ●		MER 29173	L 216 H 99 T 29	2917309560				587040	
240.13; 240.14; 240.15; 240.16; 240.18; 280.12; 280.13; 280.14; 280.16; 280.18											
210.12/C, 220.12/C; 210.12/C; 210.13/C; 210.13/C, 220.13/C, 220.13/D; 210.14/C, 220.14/C, 220.14/D; 210.15/C; 210.16/C; 210.16/C, 220.16/C, 22.16/D; 250.12/C; 250.13/C;	01/00-	●		MER 29099	L 214 H 112 T 25	2910009560	380	45	567958	587034	
		●		WAB 29088	L 176 H 86 T 26	2908809560	330	34	569115	587034	
250.14/C; 250.15/C; 250.16/CT; 250.16/C		●		MER 29099	L 214 H 112 T 25	2910009560	330	34	569115	587034	



RENAULT TRUCKS

Midlum										
210.12/C; 220.12/C; 210.12/C; 210.13/C; 210.13/C; 220.13/C; 220.13/D; 210.14/C; 220.14/C; 220.14/D; 210.15/C; 210.16/C; 210.16/C; 220.16/C; 22.16/D; 250.12/C; 250.13/C;	01/00-	•	MER 29099	L 214 H 112 T 25	2910009560	330	34	569116	587034	
		•	WAB 29088	L 176 H 83 T 26	2914405399	330	34	569116	587034	
	250.14/C; 250.15/C; 250.16/CT; 250.16/C	•	WAB 29088	L 176 H 83 T 26	2914405399	380	45	567958	587034	
		•	WAB 29088	L 176 H 83 T 26	2914405399	330	34	569115	587034	
		•	WAB 29141	L 205 H 97 T 30	2914209569	380	45	567958	587034	
		•	WAB 29088	L 176 H 86 T 26	2908809560	330	34	569116	587034	
220.12; 270.12/C	10/01-	•	WAB 29088	L 176 H 86 T 26	2908809560	330	34	569115	587034	
		•	WAB 29141	L 205 H 97 T 30	2914209569	380	45	567958	587034	
		•	WAB 29088	L 176 H 86 T 26	2908809560	330	34	569116	587034	
Premium										
Distribution 210.16; Distribution 250.16; Distribution 250.19; Distribution 260.16; Distribution 260.18; Distribution 260.19; Distribution 300.16D; Distribution 300.16T; Distribution 300.19D/T; Distribution 300.19;	04/96-	•	MER 29030	L 250 H 118 T 28	2903005390	434	45	569113	587026	
		•	MER 29090	L 249 H 114 T 28	2909009560	438	45	567953	587027	
	Distribution 340.19D; Distribution 340.19D/T; Route 300.16; Route 300.19; Route 300.19T; Route 340.19T; Route 340.19; Route 340.24; Route 385.19,400.19; Route 385.19T,400.19T	•	MER 29090	L 249 H 114 T 28	2909009560	438	45	567953	587027	
		•	MER 29030	L 250 H 118 T 28	2903005390	434	45	569114	587026	
Distribution 210.18D; 220.18; Distribution 250.18D; Distribution 300.18D/T; Distribution 300.18D; Distribution 300.26D; Distribution 340.18D/T; Distribution 340.18D; Distribution 340.26D; Route 300.18; Route 300.18T;	04/96-	•	MER 29131	L 250 H 118 T 30	2913109560	434	45	569113	587032	
		•	MER 29030	L 250 H 118 T 28	2903005390	434	45	569113	587026	
	Route 340.18T; Route 340.18; Route 340.26; Route 385.18T,400.18T; Route 385.18,400.18; Route 385.24T,400.24T; Route 385.26,400.26	•	MER 29090	L 249 H 114 T 28	2909009560	438	45	567953	587027	
		•	MER 29131	L 250 H 118 T 30	2913109560	434	45	569114	587032	
		•	MER 29090	L 249 H 114 T 28	2909009560	438	45	567953	587027	
		•	MER 29030	L 250 H 118 T 28	2903005390	434	45	569114	587026	
Distribution 270.18; Distribution 320.18 D; Distribution 320.18; Distribution 320.24D; Distribution 320.26D; Distribution 370.18; Distribution 370.18D; Distribution 370.24D; Distribution 370.26D; Distribution 420.18D;	08/00-	•	MER 29131	L 250 H 118 T 30	2913109560	434	45	569113	587032	
	Distribution 420.18; Route 320.18; Route 370.18; Route 370.24; Route 370.26; Route 420.18T; Route 420.18; Route 420.24; Route 420.25; Route 420.26	•	MER 29131	L 250 H 118 T 30	2913109560	434	45	569114	587032	



RENAULT TRUCKS

Premium

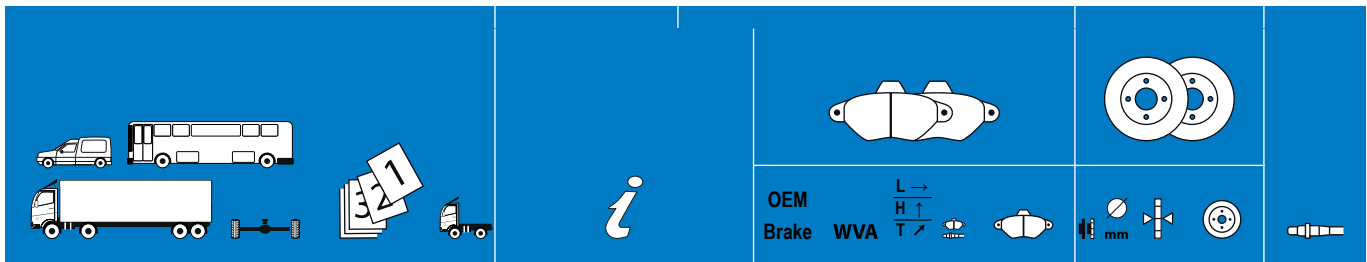
Distribution 400.18D/T; Distribution 400.18D	01/00-	•	MER 29090 L 249 H 114 T 28	2909009560	438 45	567953	587027
		•	MER 29090 L 249 H 114 T 28	2909009560	438 45	567953	587027
Route 385.24,400.24; Route 385.26	04/96-	•	MER 29131 L 250 H 118 T 30	2913109560	434 45	569113	587032
		•	MER 29090 L 249 H 114 T 28	2909009560	438 45	567953	587027
		•	MER 29131 L 250 H 118 T 30	2913109560	434 45	569114	587032
		•	MER 29090 L 249 H 114 T 28	2909009560	438 45	567953	587027

Premium 2

Distribution 240.18 D; Distribution 270.19; Distribution 310.18; Distribution 310.26; Distribution 320.18; Distribution 340.18; Distribution 340.19; Distribution 340.26; Distribution 380.18; Distribution 380.19;	10/05-	• •	MER 29174 L 249 H 110 T 29	2917409560	434 45	569149	587040
Distribution 380.26; Distribution 430.18; Distribution 430.19; Distribution 430.26; Distribution 460.19; Lander 270.18, Lander 270.19; Lander 310.19; Lander 310.26; Lander 340.18, Lander 340.19; Lander 340.26;		•	MER 29169 L 210 H 100 T 29	2917709560	434 45	569149	587040
Lander 380.19; Lander 380.26; Lander 380.32; Lander 430.18; Lander 430.26; Lander 430.32; Lander 440.18; Lander 440.19; Lander 440.26; Lander 440.32;							
Lander 460.18; Lander 460.26; Lander 460.32; Route 330.18 T; Route 380.18; Route 380.19; Route 380.26; Route 430.18; Route 430.19; Route 430.26;							
Route 460.18; Route 460.26							
Distribution 280.18 D; Distribution 280.26; Distribution 320.18 D; Distribution 320.26; Distribution 370.18 D; Distribution 370.26; Distribution 410.18 D; Distribution 410.26; Route 410.18 D; Route 410.18;	10/05-	• •	MER 29174 L 249 H 110 T 29	2917409560	434 45	569149	587040
		•	MER 29169 L 210 H 100 T 29	2917709560	434 45	569149	587040
Route 410.24; Route 410.25; Route 410.26; Route 450.18; Route 450.18 D; Route 450.24; Route 450.25; Route 450.26							
Distribution 450.18 D	10/05-	• •	MER 29174 L 249 H 110 T 29	2917409560			587040
		•	MER 29169 L 210 H 100 T 29	2917709560			587040

R

R 310.16/T; R 310.16; R 310.17; R 310.17/T; R 310.19; R 310.19/T; R 310.22/T; R 310.22	10/80-03/89	•	BRE 29072 L 170 [+] H 111 T 19	2907209561			
--	-------------	---	--------------------------------------	------------	--	--	--



SAF

SK

SKRZ 11222 K	02/98-				430 45	569198	
		Variante 1			430 45	569100	
SKRZ 9022 K	02/98-				430 45	569100	
		Variante 1			430 45	569000	

SKRB

SKRB 9019 K					375 45	569109	
SKRB 9019 KI (SN6) Integral			KNR 29093 L 211 H 92 T 30	2909305390	375 45	569109	
SKRB 9019 W			WAB 29126 L 92 T 30	2915905390			587046
SKRB 9019 WI Integral			WAB 29126 L 92 T 30	2915905390			587046
SKRB 9022 H		Variante 1	HAL 29143 L 248 H 105 T 30	2914305390	430 45	569001	
SKRB 9022 K		Variante 1			430 45	569001	
SKRB 9022 K 01 (SN7); SKRB 9022 KI (SN7) Integral; SKRB 9022 KI 01 (SN7) Integral					430 45	569198	

SKRLB

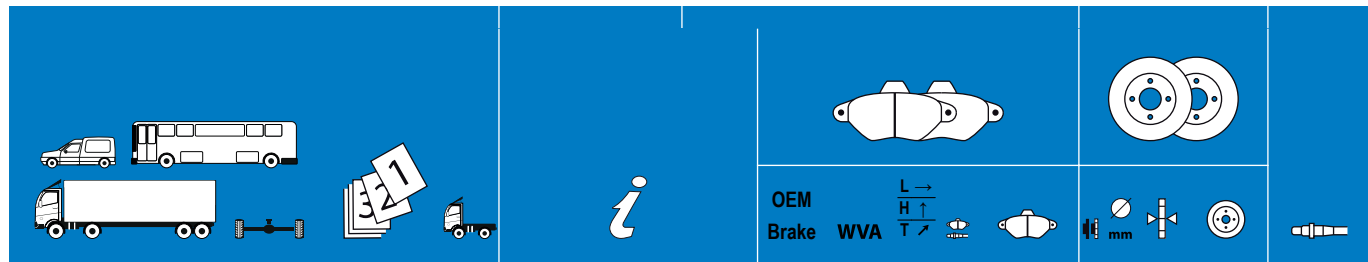
SKRLB 9019 K (SN6); SKRLB 9019 K (SN6) Integral; SKRLB 9019 KI (SN6); SKRLB 9019 KI (SN6) Integral			KNR 29093 L 211 H 92 T 30	2909305390	375 45	569109	
SKRLB 9019 W; SKRLB 9019 W Integral			WAB 29126 L 92 T 30	2915905390			587046
SKRLB 9022 K (SN7); SKRLB 9022 K 01 (SN7); SKRLB 9022 KI (SN7) Integral; SKRLB 9022 KI 01 (SN7) Integra			KNR 29158 L 211 H 108 T 30	2915805390	430 45	569198	
SKRLB 9022 W; SKRLB 9022 WI Integral			WAB 29162 L 210 H 110 T 31	2916205390			

SKRS

SKRS 11019 W; SKRS 9019 W	12/92-		WAB 29126 L 92 T 30	2915905390			587046
SKRS 11222 K; SKRS 9022 K	12/92-				430 45	569100	
		Variante 1			430 45	569000	

SKRZ

SKRZ 11019 W; SKRZ 9019 W	03/95-		WAB 29126 L 92 T 30	2915905390			587046
SKRZ 11222 K; SKRZ 9022 K (SN7)	03/95-				430 45	569198	
SKRZ 9019 K (SN6)	03/95-		KNR 29093 L 211 H 92 T 30	2909305390			



SCANIA

Bus Serie 3									
L 113 CLB; K 113 CLB; K 93 CL; K 113	01/90-	• •		KNR 29252	L 248 H 108 T 30	2925305390	430 45	567500	

IRIZAR PB									
12.37; 12.35; 12.92, 13.87, 15.37		•		KNR 29252	L 248 H 108 T 30	2925305390	430 45	569160	
		•		KNR 29252	L 248 H 108 T 30	2925305390	430 45	567500	
		•		KNR 29252	L 248 H 108 T 30	2925305390	430 45	569160	
12.92, 13.87, 15.37; 12.37		•		WAB 29076	L 165 H 73 T 20	2907609560	430 45	567500	
		•		KNR 29252	L 248 H 108 T 30	2925305390	430 45	569160	
		•		KNR 29252	L 248 H 108 T 30	2925305390	430 45	567500	
		•		WAB 29076	L 165 H 73 T 20	2907609560	430 45	569160	
		•		KNR 29252	L 248 H 108 T 30	2925305390	430 45	569160	

Serie 2 / Serie 3									
T 142 E; R 142 M; R 142 H; R 142 E; 112 H/280; 112 H/305; 112 M/305; 113 E/320; 113 E/360; 113 E/380;	05/80-12/96	• •		KNR 29252	L 248 H 108 T 30	2925305390	430 45	567500	
113 H/310; 113 H/320; 113 H/360; 113 H/380; 113 M/320; 113 M/360; 113 M/380; 113 M/400; 143 E/420; 143 E/450;									
143 E/500; 143 H/400; 143 H/420; 143 H/450; 143 H/470; 143 H/500; 143 M/420; 143 M/450; 143 M/470; 143 M/500;									
82 H/210; 82 M/190; 82 M/210; 92 H/245; 92 H/275; 92 M/245; 92 M/275; 93 H/220; 93 H/250; 93 H/280;									
93 M/210; 93 M/220; 93 M/230; 93 M/250; 93 M/280; T 113 E/320; T 113 E/360; T 113 H/320; T 113 H/360; T 143 E/420;									
T 143 E/450; T 143 E/500; T 143 H/420; T 143 H/450; T 143 H/500; T 93 H/250; T 93 H/280									

Serie 4									
114 C/330; 114 C/340; 114 C/380; 114 G/340; 114 G/380; 114 L/340; 114 L/380; 114 L/530; 124 C/360; 124 C/400;	05/95-	• •		KNR 29252	L 248 H 108 T 30	2925305390	430 45	567500	
124 C/420; 124 C/470; 124 G/360; 124 G/400; 124 G/420; 124 G/470; 124 L/360; 124 L/400; 124 L/420; 124 L/470;									
124 /G420; 144 C/460; 144 C/530; 144 G/460; 144 G/530; 144 L/460; 144 L/530; 164 C/480; 164 C/580; 164 G/480;									
164 G/580; 164 L/480; 164 L/580; 94 C/260; 94 C/300; 94 C/310; 94 D/220; 94 D/230; 94 D/260; 94 D/270;									
94 D/300; 94 D/310; 94 G/220; 94 G/260; 94 G/310; 94 L/310; 94 /G260; T 114 C/340; T 114 C/380; T 114 G/340;									



		OEM Brake WVA 	

SCANIA

Serie 4

T 114 G/380; T 114 L/340; T 114 L/380; T 124 C/360; T 124 C/400; T 124 C/420; T 124 G/360; T 124 G/400; T 124 G/420; T 124 L/360;

T 124 L/400; T 124 L/420; T 124 L/470; T 144 C/460; T 144 C/530; T 144 G/460; T 144 G/530; T 144 L/460; T 144 L/530; T 94 C/260;

T 94 C/310; T 94 G/220; T 94 G/230; T 94 G/260; T 94 G/310; T 94 L/310

124 L/440

01/01-

•

• •

KNR 29252 L 248
H 108

2925305390

432 45

569125

KNR 29252 L 248
H 108
T 30

2925305390

430 45

567500

Serie P,G,R,T

G 230; G 230, P 230; G 270, P 270; G 270, P 270, R 270; G 310, P 310; G 340, P 340, R 340; G 340, P 340; G 340, R 340; G 360, P 360, R 360; G 380, P 380;

G 380, P 380, R 380; G 400, P 400, R 400; G 400, R 400; G 420; G 420, P 420, R 420; G 420, R 420; G 440, R 440; G 480, R 480; P 230, R 230; P 230;

P 260; P 270; P 270, R 270; P 280; P 300; P 310; P 310, R 310; P 340, R 340; P 340; P 360;

P 360, R 360; P 380, R 380; P 380; P 400; P 400, R 400; P 420, R 420; P 420; P 440, R 440; P 470, R 470; P 480, R 480;

P 500, R 500; P 560, R 560; P 580, R 580; P 620, R 620; R 340; R 360; R 380; R 400; R 420; R 440;

R 470; R 480; R 500; R 560; R 560, P 560; R 580; R 580, P 580; R 620; R 730; T 470

03/04-

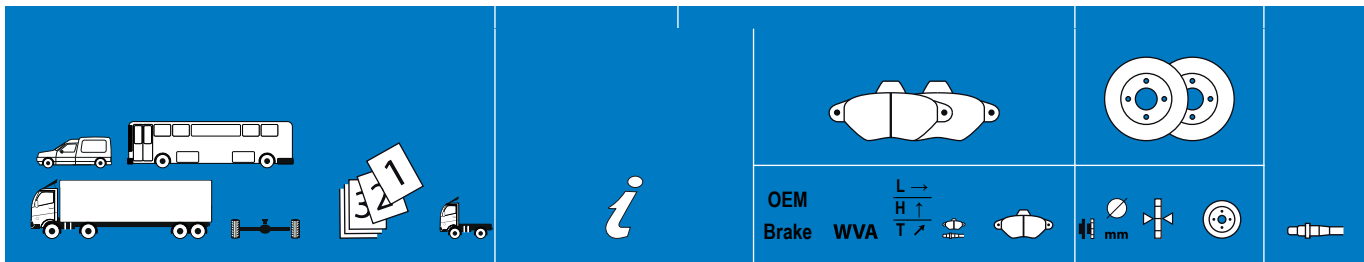
• •

KNR 29252 L 248
H 108
T 30

2925305390

430 45

567500



SETRA

Serie 200 / Serie 300

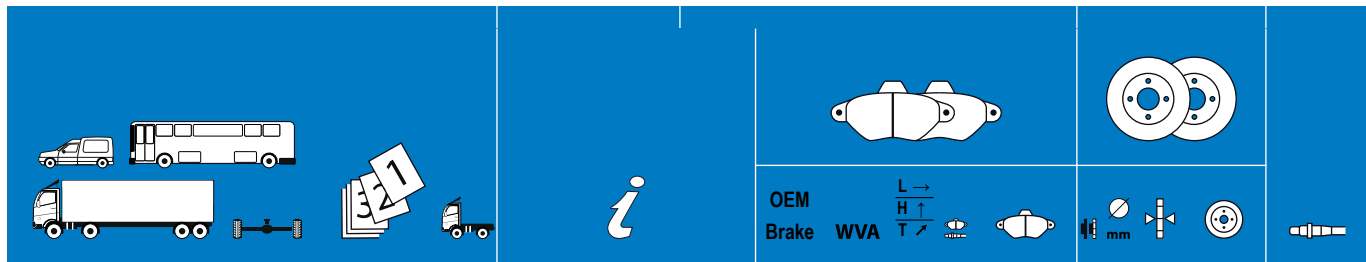
S300N, S300NC; S 200; SG 221 HDS; SG 01/73-221 UL		<ul style="list-style-type: none"> • Th. 44-38 mm • • Th. 44-38 mm • 	<ul style="list-style-type: none"> • KNR 29582 L 180 H 113 T 22 • KNR 29498 L 180 H 113 T 20 • KNR 29582 L 180 H 113 T 22 • KNR 29498 L 180 H 113 T 20 	<ul style="list-style-type: none"> • 2958205440 • 2949805440 • 2958205440 • 2949805440 	<ul style="list-style-type: none"> • 396 48 • 396 48 • 406 48 • 406 48 	<ul style="list-style-type: none"> • 567112 • 567112 • 567113 • 567113
S 210 H; S 215 HD; S 215 SL; S 215 HDH; S 216 HDS	01/77-	<ul style="list-style-type: none"> • • • Th. 44-38 mm • • • • • • Th. 44-38 mm • 	<ul style="list-style-type: none"> • KNR 29969 L 139 H 121 T 34 • KNR 29747 L 139 H 121 T 32 • KNR 29582 L 180 H 113 T 22 • KNR 29969 L 139 H 121 T 34 • KNR 29498 L 180 H 113 T 20 • KNR 29747 L 139 H 121 T 32 • KNR 29582 L 180 H 113 T 22 • KNR 29498 L 180 H 113 T 20 	<ul style="list-style-type: none"> • 2996905440 • 2974705440 • 2958205440 • 2996905440 • 2949805440 • 2974705440 • 2958205440 • 2949805440 	<ul style="list-style-type: none"> • 406 48 • 396 48 • 396 48 • 396 48 • 396 48 • 406 48 • 406 48 • 406 48 	<ul style="list-style-type: none"> • 567113 • 567112 • 567112 • 567112 • 567112 • 567113 • 567113 • 567113
S 208	01/79-	<ul style="list-style-type: none"> • Th. 44-38 mm • • Th. 44-38 mm • • • 	<ul style="list-style-type: none"> • KNR 29582 L 180 H 113 T 22 • KNR 29498 L 180 H 113 T 20 • KNR 29582 L 180 H 113 T 22 • KNR 29498 L 180 H 113 T 20 • KNR 29688 L 110 H 99 T 25 • KNR 29688 L 110 H 99 T 25 	<ul style="list-style-type: none"> • 2958205440 • 2949805440 • 2958205440 • 2949805440 • 2968805440 • 2968805440 	<ul style="list-style-type: none"> • 396 48 • 396 48 • 406 48 • 406 48 • 396 48 • 406 48 	<ul style="list-style-type: none"> • 567112 • 567112 • 567113 • 567113 • 567112 • 567113



SMB

0

O-A2020 D1-09; O-A2040 D1-09; O-A2095 D1-09; O-A2130 D1-09	KNR	KNR 29093 L 211 H 92 T 30	2909305390	377 45	569110	
--	-----	---------------------------------	------------	--------	--------	--



VOLVO

F 10 / F 12

F 10/260; F 10/280; F 10/300; F 12/360	08/77-12/90	• •		KNR 29165	L 211 H 92 T 30	2916505390			587035
--	-------------	-----	--	-----------	-----------------------	------------	--	--	--------

FE

FE 240-18; FE 240-22; FE 240-26; FE 260-18; FE 260-26; FE 280-18; FE 280-22; FE 280-26; FE 300-18; FE 300-26; FE 320-18; FE 320-22; FE 320-26; FE 340-18; FE 340-26	05/06-	• •		MER 29174	L 249 H 110 T 29	2917409560	434 45	569149	
--	--------	-----	--	-----------	------------------------	------------	--------	--------	--

FH 12 / FH 16 / FH

FH 12/340; FH 12/380; FH 12/420; FH 12/460; FH 16/470; FH 12/500; FH 16/520; FH 16/610; FH 16/540, FH 16/550	08/93-	• •		MER 29125	L 250 H 111 T 29	2912509560	434 45	569149	587040
		• •		MER 29125	L 250 H 111 T 29	2912509560	375 45	569176	587040
400	09/05-	•		MER 29169	L 210 H 100 T 29	2917709560	375 45	569176	587040
		• •		MER 29174	L 249 H 110 T 29	2917409560	375 45	569176	587040
		• •		MER 29125	L 250 H 111 T 29	2912509560	434 45	569149	587040
		•		MER 29169	L 210 H 100 T 29	2917709560	434 45	569149	587040
		• •		MER 29174	L 249 H 110 T 29	2917409560	434 45	569149	587040
		• •		MER 29125	L 250 H 111 T 29	2912509560	375 45	569176	587040
FH 12/420	08/93-	• •		KNR 29252	L 248 H 108 T 30	2925305390	375 45	569176	587040
		• •		MER 29125	L 250 H 111 T 29	2912509560	434 45	569149	587040
		• •		KNR 29252	L 248 H 108 T 30	2925305390	434 45	569149	587040
		• •		MER 29125	L 250 H 111 T 29	2912509560	375 45	569176	587040
420; 460; 500; FH 16/540, FH 16/550; 540; 550; 610	09/05-	• •		MER 29174	L 249 H 110 T 29	2917409560			587040
440; 480; 520	09/05-	•		MER 29169	L 210 H 100 T 29	2917709560	434 45	569149	587040
		• •		MER 29174	L 249 H 110 T 29	2917409560	434 45	569149	587040
500	09/05-	• •		MER 29174	L 249 H 110 T 29	2917409560			587040
		•		MER 29169	L 210 H 100 T 29	2917709560			587040
FH 16/540, FH 16/550	01/03-	• •		MER 29125	L 250 H 111 T 29	2912509560	375 45	569176	587040



VOLVO

FH 12 / FH 16 / FH

FH 16/540; FH 16/580; FH 16/600; FH 16/610; FH 16/660; FH 16/700	09/06-	• •		MER 29174	L 249 H 110 T 29	2917409560	434 45	569149	587040
FH 16/580; FH 16/660	09/06-	•		MER 29169	L 210 H 100 T 29	2917709560	434 45	569149	587040
		• •		MER 29174	L 249 H 110 T 29	2917409560	434 45	569149	587040

FL II

FL 240-12; FL 240-15; FL 240-16; FL 240-18; FL 280-12; FL 280-15; FL 280-16; FL 280-18	05/06-	• •		HAL 29147	L 210 H 92 T 30	2918105390			587040
		• •		MER 29173	L 216 H 99 T 29	2917309560			587040

FL

FL 180-7,5; FL 180-8; FL 180-9; FL 180-10; FL 180-11; FL 180-12; FL 220-7,5; FL 220-8; FL 220-9; FL 220-10;	03/00-	•		MER 29136	L 176 H 89 T 29	2913609560	434 45	569149	
FL 220-11; FL 220-12; FL 250-7,5; FL 250-8; FL 250-9; FL 250-10; FL 250-12									
FL 180-13; FL 180-14; FL 180-15; FL 180-16; FL 180-17; FL 220-13; FL 220-14; FL 220-15; FL 220-16; FL 220-17;	03/00-	• •		MER 29137	L 210 H 102 T 29	2913709560	434 45	569149	
FL 250-13; FL 250-14; FL 250-15; FL 250-16; FL 250-17									
FL 180-18; FL 220-18; FL 250-18	03/00-	•		MER 29125	L 250 H 111 T 29	2912509560	435 45	569148	
		• •		MER 29125	L 250 H 111 T 29	2912509560	434 45	569149	
FL 250-11	03/00-	• •		MER 29136	L 176 H 89 T 29	2913609560	434 45	569149	

FL 4 / FL 6

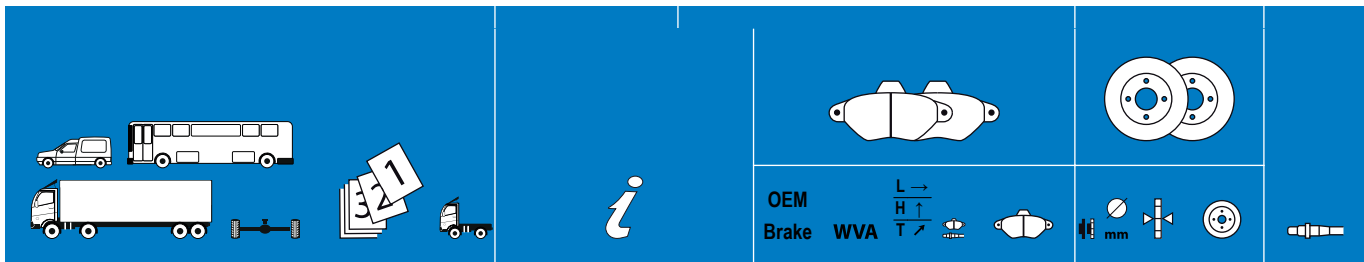
FL 408; FL 610; FL 619	09/85-11/94	• •		MER 29039	L 177 H 77 T 21	2930209560	322 30	567114	
FL 608; FL 611; FL 612; FL 614	09/85-03/00	•		MER 29039	L 177 H 77 T 21	2930209560	322 30	567114	
FL 608; FL 611; FL 612; FL 614; FL 615	01/91-03/00	•		MER 29039	L 177 H 77 T 21	2930209560	322 30	567114	

FLC

FLC 140	09/96-09/00	• •		MER 29067	L 176 H 78 T 22	2906709560			
---------	-------------	-----	--	-----------	-----------------------	------------	--	--	--

FM 12

FM 12H/340; FM 12H/380; FM 12H/420	08/98-09/05	• •		MER 29125	L 250 H 111 T 29	2912509560	434 45	569149	
FM 12/340; FM 12/380; FM 12/420	08/98-09/05	•		MER 29125	L 250 H 111 T 29	2912509560	435 45	569148	
		• •		MER 29125	L 250 H 111 T 29	2912509560	434 45	569149	



VOLVO

FM 12

FM 12/460	08/98-09/05	•		MER 29125 L 250 H 111 T 29	2912509560	435 45	569148	
		• •		MER 29125 L 250 H 111 T 29	2912509560	434 45	569149	

FM

FM 300; FM 330; FM 340; FM 360; FM 370; FM 380; FM 410; FM 420; FM 450; FM 460;	09/05-	•		MER 29174 L 249 H 110 T 29	2917409560	434 45	569149	587040
FM 500								
FM 300; FM 380; FM 400; FM 440; FM 480	09/05-	•		MER 29174 L 249 H 110 T 29	2917409560	434 45	569149	587040
FM 340; FM 360; FM 390; FM 500	09/05-	•		MER 29174 L 249 H 110 T 29	2917409560	434 45	569149	587040
FM 340	09/05-	•		MER 29174 L 249 H 110 T 29	2917409560	434 45	569149	587040

FM 9

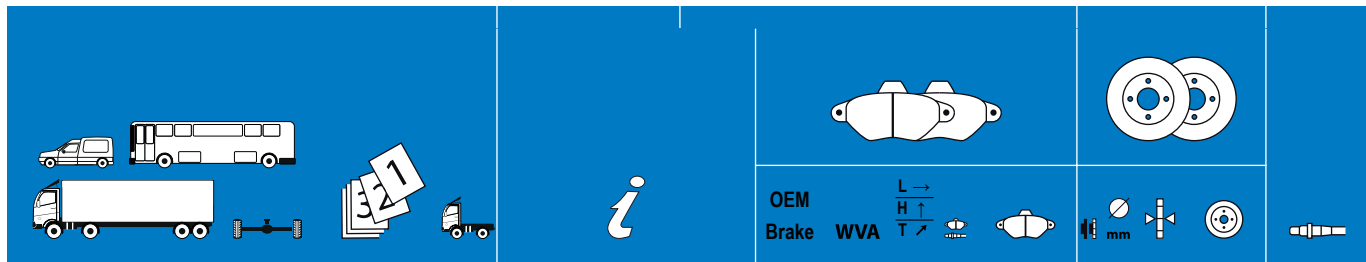
FM 9/260; FM 9/300; FM 9/340; FM 9/380	12/01-09/05	• •		MER 29125 L 250 H 111 T 29	2912509560	434 45	569149	
--	-------------	-----	--	----------------------------------	------------	--------	--------	--



VW

CRAFTER

2.0 TDI; 2.0 TDI 4motion (80-120kW)	05/11-	●	● solid	BRE 29192 L 163 H 67 T 21	2919209560	300	28	569136	587047
				BOS 29190 L 137 H 63 T 19	2919009561	298	16	569137	
				BOS 29190 L 137 H 63 T 19	2919009560	298	16	569137	
2.0 TDI (80-120kW)	05/11-	●	● solid	BRE 29192 L 163 H 67 T 21	2919209560	300	28	569136	587047
				BRE 29200 L 169 H 73 T 21	2920009560	300	28	569136	587047
				BOS 29190 L 137 H 63 T 19	2919009561	298	16	569137	587048
				BOS 29190 L 137 H 63 T 19	2919009560	298	16	569137	587048
				BOS 29217 L 165 H 79 T 21	2921709560	303	28	569138	587048
2.0 TDI (105kW)	10/11-	●	● solid	BRE 29192 L 163 H 67 T 21	2919209560	300	28	569136	587047
				BRE 29200 L 169 H 73 T 21	2920009560	300	28	569136	587047
				BOS 29190 L 137 H 63 T 19	2919009561	298	16	569137	587048
				BOS 29190 L 137 H 63 T 19	2919009560	298	16	569137	587048
				BOS 29217 L 165 H 79 T 21	2921709560	303	28	569138	587048
2.5 TDI (65kW)	04/06-07/11	●	● solid	BRE 29192 L 163 H 67 T 21	2919209560	300	28	569136	587047
				BRE 29200 L 169 H 73 T 21	2920009560	300	28	569136	587047
				BOS 29190 L 137 H 63 T 19	2919009561	298	16	569137	587048
				BOS 29190 L 137 H 63 T 19	2919009560	298	16	569137	587048
				BOS 29217 L 165 H 79 T 21	2921709560	303	28	569138	587048
				BOS 29217 L 165 H 79 T 21	2921709560	298	16	569137	587048
2.5 TDI (65kW)	04/06-07/11	●	● solid	BRE 29192 L 163 H 67 T 21	2919209560	300	28	569136	587047
				BRE 29200 L 169 H 73 T 21	2920009560	300	28	569136	587047
				BOS 29190 L 137 H 63 T 19	2919009561	298	16	569137	587048
				BOS 29190 L 137 H 63 T 19	2919009560	298	16	569137	587048



VW

CRAFTER									
2.5 TDI (65kW)	04/06-07/11	<ul style="list-style-type: none"> max.gross.w. 5.000 kg 	BOS 29217	L 165 H 79 T 21	2921709560	303 28	569138	587048	
			BOS 29217	L 165 H 79 T 21	2921709560	298 16	569137	587048	
2.5 TDI (80kW)	04/06-	→07/11	BRE 29200	L 169 H 73 T 21	2920009560	300 28	569136	587047	
			BRE 29192	L 163 H 67 T 21	2919209560	300 28	569136	587047	
		→07/11; max.gross.w. 5.000 kg	BOS 29217	L 165 H 79 T 21	2921709560	303 28	569138	587048	
		→07/11	BOS 29217	L 165 H 79 T 21	2921709560	298 16	569137	587048	
		solid	BOS 29190	L 137 H 63 T 19	2919009561	298 16	569137	587048	
		solid	BOS 29190	L 137 H 63 T 19	2919009560	298 16	569137	587048	
2.5 TDI (80kW)	04/06-		BRE 29192	L 163 H 67 T 21	2919209560	300 28	569136	587047	
		05/09→	BRE 29200	L 169 H 73 T 21	2920009560	300 28	569136	587047	
		solid	BOS 29190	L 137 H 63 T 19	2919009561	298 16	569137	587048	
		solid	BOS 29190	L 137 H 63 T 19	2919009560	298 16	569137	587048	
		vented	BOS 29217	L 165 H 79 T 21	2921709560	303 28	569138	587048	

LT									
2.3 (105kW)	05/96-07/06	→05/01; max.gross.w. 4.600 kg	WAB 29076	L 165 H 73 T 20	2907609560	258 12	567771	587010	
		→11/01; max.gross.w. 4.600 kg	WAB 29076	L 165 H 73 T 20	2907609560	285 22	567810	587010	
		→03/03; max.gross.w. 4.600 kg	WAB 29076	L 165 H 73 T 20	2907609560	272 16	567761	587010	
		→03/03; max.gross.w. 4.600 kg	WAB 29076	L 165 H 73 T 20	2907609560	276 22	569122	587010	
		→05/01	WAB 29153	L 164 H 73 T 20	2915309560	258 12	567771	587010	
		→11/01	WAB 29153	L 164 H 73 T 20	2915309560	285 22	567810	587010	
			WAB 29153	L 164 H 73 T 20	2915309560	272 16	567761	587010	
2.3 (105kW)	05/96-07/06	12/96→	WAB 29076	L 165 H 73 T 20	2907609560	276 22	569122	587010	
		→04/01				258 12	567771		
		12/96→	WAB 29076	L 165 H 73 T 20	2907609560	272 16	567761	587010	



OEM Brake WVA

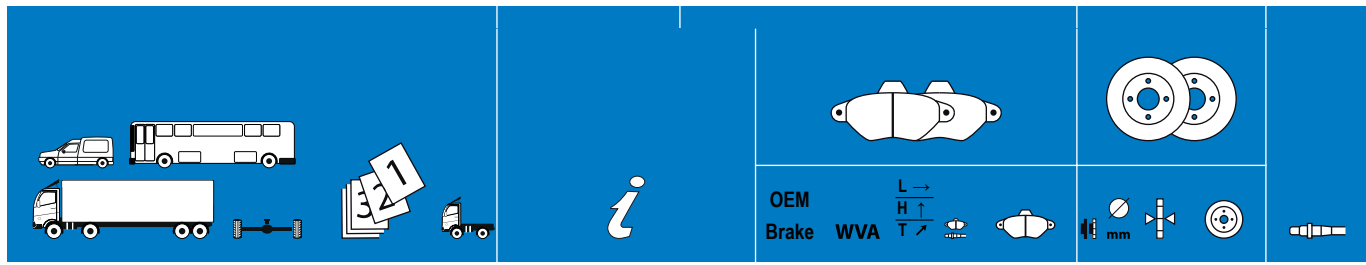
L →
H ↑
T ↘

mm

VW

LT

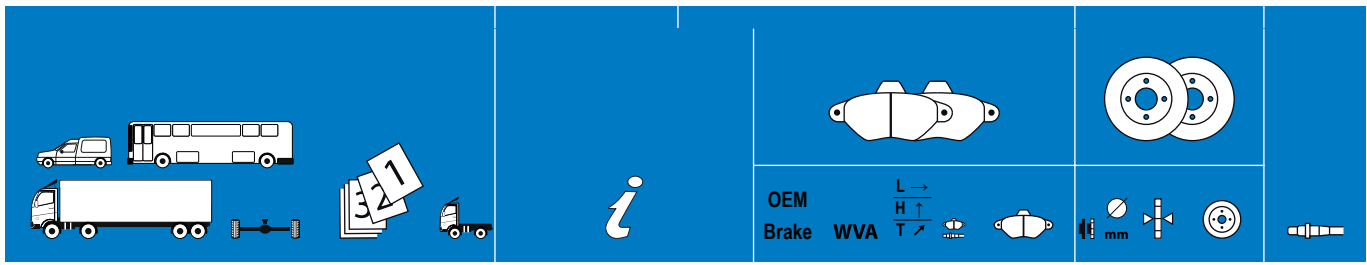
2.3 (105kW)	05/96-07/06	● 12/96→	WAB 29076 L 165 H 73 T 20	2907609560	285 22	567810	587010	
2.3 (105kW)	06/96-07/06	● 12/96→	WAB 29076 L 165 H 73 T 20	2907609560	276 22	569122	587010	
			● →04/01	WAB 29153 L 164 H 73 T 20	2915309560	258 12	567771	587010
			●	WAB 29153 L 164 H 73 T 20	2915309560	272 16	567761	587010
			● 12/96→	WAB 29076 L 165 H 73 T 20	2907609560	272 16	567761	587010
			● 12/96→	WAB 29076 L 165 H 73 T 20	2907609560	285 22	567810	587010
			● 12/96→	WAB 29153 L 164 H 73 T 20	2915309560	285 22	567810	587010
2.5 SDI (55kW)	07/96-07/06	●	● →04/01	WAB 29076 L 165 H 73 T 20	2907609560	276 22 285 22	569122 567810	587010
			● →04/01	WAB 29153 L 164 H 73 T 20	2915309560	285 22	567810	587010
			●	WAB 29076 L 165 H 73 T 20	2907609560	272 16	567761	587010
			●	WAB 29153 L 164 H 73 T 20	2915309560	258 12	567771	587010
			●	WAB 29076 L 165 H 73 T 20	2907609560	258 12	567771	587010
			●	WAB 29153 L 164 H 73 T 20	2915309560	272 16	567761	587010
2.5 SDI (55kW)	09/96-07/06	●	● →04/01	WAB 29076 L 165 H 73 T 20	2907609560	276 22 285 22	569122 567810	587010
			● →04/01	WAB 29153 L 164 H 73 T 20	2915309560	285 22	567810	587010
			●	WAB 29076 L 165 H 73 T 20	2907609560	272 16	567761	587010
			●	WAB 29153 L 164 H 73 T 20	2915309560	258 12	567771	587010
			●	WAB 29076 L 165 H 73 T 20	2907609560	258 12	567771	587010
			●	WAB 29153 L 164 H 73 T 20	2915309560	272 16	567761	587010
2.5 TDI; 2.8 TDI (61-116kW)	05/01-07/06	●	WAB 29076 L 165 H 73 T 20	2907609560	276 22	569122	587010	
			●	WAB 29076 L 165 H 73 T 20	2907609560	272 16	567761	587010
			●	WAB 29153 L 164 H 73 T 20	2915309560	272 16	567761	587010



VW

LT

Engine	Period	Notes	Part No.	Part No.	Part No.	Part No.	Part No.	Part No.	Part No.
2.5 TDI; 2.8 TDI (61-116kW)	05/01-07/06	●	WAB 29076 L 165	2907609560	285	22	567810	587010	
			H 73 T 20						
		●	WAB 29153 L 164	2915309560	285	22	567810	587010	
			H 73 T 20						
2.5 TDI (61kW)	05/01-07/06	●	WAB 29076 L 165	2907609560	276	22	569122	587010	
			H 73 T 20						
			WAB 29076 L 165	2907609560	272	16	567761	587010	
			H 73 T 20						
			WAB 29153 L 164	2915309560	272	16	567761	587010	
			H 73 T 20						
2.5 TDI; 2.8 TDi (61-96kW)	01/99-07/06	●	WAB 29076 L 165	2907609560	276	22	569122	587010	
			H 73 T 20						
		●	WAB 29153 L 164	2915309560	272	16	567761	587010	
			H 73 T 20						
2.5 TDI (66kW)	05/99-07/06	●	WAB 29076 L 165	2907609560	276	22	569122	587010	
			H 73 T 20						
			WAB 29076 L 165	2907609560	272	16	567761	587010	
			H 73 T 20						
			WAB 29153 L 164	2915309560	258	12	567771	587010	
			H 73 T 20						
			WAB 29076 L 165	2907609560	258	12	567771	587010	
			H 73 T 20						
2.5 TDI (66kW)	05/99-07/06	●	WAB 29153 L 164	2915309560	272	16	567761	587010	
			H 73 T 20						
			WAB 29076 L 165	2907609560	285	22	567810	587010	
		●	WAB 29153 L 164	2915309560	285	22	567810	587010	
			H 73 T 20						
2.5 TDI (66kW)	05/99-07/06	●	WAB 29076 L 165	2907609560	276	22	569122	587010	
			H 73 T 20						
			WAB 29076 L 165	2907609560	272	16	567761	587010	
			H 73 T 20						
		●	WAB 29153 L 164	2915309560	258	12	567771	587010	
			H 73 T 20						
		●	WAB 29076 L 165	2907609560	258	12	567771	587010	
			H 73 T 20						



VW

LT

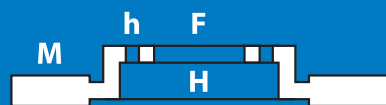
2.5 TDI (66kW)	05/99-07/06	●		WAB 29153 L 164	2915309560	272 16	567761	587010								
				H 73												
				T 20												
		●		WAB 29076 L 165	2907609560	285 22	567810	587010								
			H 73													
			T 20													
		●		WAB 29153 L 164	2915309560	285 22	567810	587010								
			H 73													
			T 20													
2.5 TDI (75kW)	05/96-08/99	●	→05/99	WAB 29076 L 165	2907609560	276 22	569122	587010								
				H 73												
				T 20												
		●	→05/99	WAB 29076 L 165	2907609560	258 12	567771	587010								
			H 73													
			T 20													
2.5 TDI; 2.8 TDI (75-92kW)	05/96-08/99	●		WAB 29076 L 165	2907609560	276 22	569122	587010								
				H 73												
				T 20												
				WAB 29076 L 165					2907609560	272 16	567761	587010				
H 73																
T 20																
		●		WAB 29076 L 165	2907609560	258 12	567771	587010								
			H 73													
			T 20													
		●		WAB 29076 L 165	2907609560	285 22	567810	587010								
			H 73													
			T 20													
2.8 TDi (92kW)	02/97-12/98	●				276 22	569122	587010								
									258 12	567771						
									272 16	567761						
2.8 TDi (116kW)	05/01-06/06	●		WAB 29076 L 165	2907609560	276 22	569122	587010								
				H 73												
				T 20												
		●		WAB 29153 L 164	2915309560	272 16	567761	587010								
			H 73													
			T 20													
2.8 TDI (96kW)	01/99-07/06	●		WAB 29076 L 165	2907609560	276 22	569122	587010								
				H 73												
				T 20												
				●					→04/01	WAB 29153 L 164	2915309560	258 12	567771	587010		
										H 73						
										T 20						
										●	→04/01	WAB 29076 L 165	2907609560	258 12	567771	587010
											H 73					
			T 20													
		●	→01/02	WAB 29153 L 164	2915309560	272 16	567761	587010								
			H 73													
			T 20													
		●	→01/02	WAB 29153 L 164	2915309560	285 22	567810	587010								
			H 73													
			T 20													
		●		WAB 29076 L 165	2907609560	272 16	567761	587010								
			H 73													
			T 20													
		●		WAB 29076 L 165	2907609560	285 22	567810	587010								
			H 73													
			T 20													



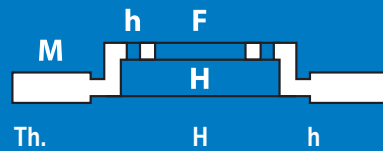
2901109560	241	125	25	• •	IVECO
2901309561	180	86	20,5	•	RENAULT TRUCKS
2901709560	191	87	23	•	AVIA/DAF/IVECO
2902409561	191	87	23	•	DAF/IVECO
2903005390	250	118	28	• •	MAN/MERCEDES-BENZ/ RENAULT TRUCKS
2903209560	206	107	25	•	IVECO
2904409561	236	95	20	•	RENAULT TRUCKS
2905305390	250	118	30	• •	MAN/MERCEDES-BENZ
2905509560	176	82	22	•	MAN
2906509560	176	78	22	• •	IVECO/RENAULT TRUCKS
2906709560	176	78	22	• •	FORD/IVECO/RENAULT TRUCKS/VOLVO
2907209561	170	111	19	•	RENAULT TRUCKS
2907609560	165	73	20	• •	MAN/MERCEDES-BENZ/ SCANIA/VW
2907709561	204	106	27	•	DAF
2908809560	176	86	26	• •	DAF/IVECO/MAN/RENAULT TRUCKS
2909009560	249	114	28	• •	IRISBUS/RENAULT TRUCKS
2909305390	211	92	30	• •	DAF/IVECO/MAN/MERCEDES- BENZ/SAF/SMB
2910009560	214	112	25,25	• •	RENAULT TRUCKS
2912109561	165	66	20	• •	IVECO/RENAULT/RENAULT TRUCKS
2912114530	165	66	18,3	• •	IVECO
2912309560	110	64	20	•	IVECO
2912409560	205	102	27	•	MERITOR
2912509560	250	111	29	• •	MERITOR/VOLVO
2913109560	250	118	30	• •	MAN/RENAULT TRUCKS
2913609560	176	89	29,2	• •	VOLVO
2913709560	210	102	29,2	• •	VOLVO
2914209569	205	97	29,8	• •	DAF/RENAULT TRUCKS
2914305390	248	105	30	•	BPW/SAF
2914405399	176	83	26	• •	MAN/RENAULT TRUCKS
2914809560	174	84	27	• •	GIGANT/MAN/MERCEDES-BENZ
2915009560	249	118	30	• •	IVECO
2915309560	164	73	20	•	MERCEDES-BENZ/VW
2915805390	211	108	30	• •	MERCEDES-BENZ/SAF
2915905390	92	30	30	• •	DAF/GIGANT/SAF
2916009560	165	68	20,3	•	IVECO/MERCEDES-BENZ/ NISSAN/RENAULT/RENAULT TRUCKS
2916009561	165	68	20	•	IVECO/MERCEDES-BENZ/ RENAULT
2916009562	165	68	20	•	NISSAN/RENAULT TRUCKS
2916205390	210	110	31	•	SAF
2916505390	211	92	30	• •	BPW/MAN/VOLVO
2916705390	248	109	30	•	BPW
2917105390	211	108	30	•	BPW
2917309560	216	99	29,2	• •	RENAULT TRUCKS/VOLVO
2917409560	249	110	29,3	• •	RENAULT TRUCKS/VOLVO
2917709560	210	100	29,2	• •	MERITOR/RENAULT TRUCKS/ VOLVO
2918105390	210	92	30	•	RENAULT TRUCKS/VOLVO
2919009560	137	63	19	•	MERCEDES-BENZ/VW
2919009561	137	63	19	•	MERCEDES-BENZ/VW
2919209560	163	67	20,8	•	MERCEDES-BENZ/VW
2920009560	169	73	20,8	•	MERCEDES-BENZ/VW
2921709560	165	79	20,7	•	MERCEDES-BENZ/VW
2922909560	163	67	20,8	•	IVECO
2923109560	184	65	22,7	•	IVECO
2923209560	141	73	21	•	IVECO
2924405390	208	114	35	•	MERCEDES-BENZ
2924605390	245	114	35	•	MERCEDES-BENZ
2925305390	248	108	30	• •	BOVA/DAF/ERF/IVECO/MAN/ MERCEDES-BENZ/NEOPLAN/ OPTARE/RENAULT TRUCKS/ SCANIA/VOLVO
2925609560	175	95	27	•	IVECO
2930209560	177	77	21	• •	VOLVO
2937409560	175	86	22	• •	IVECO
2949805440	180	113	20	•	SETRA
2955405880	90	74	15	• •	MERCEDES-BENZ
2955415880	90	74	19	• •	MERCEDES-BENZ

2958205440	180	113	22	•	SETRA
2958209560	180	113	22	•	SETRA
2968805440	110	99	25	• •	SETRA
2974705440	139	121	32	•	SETRA
2983509560	175	86	21,7	• •	MERCEDES-BENZ
2996905440	139	121	34,5	•	SETRA
2998404612	167	62	17	•	NISSAN

WVA



		Th.	H	h	d			
567771	258	12	96	5	130	•	▮	MERCEDES-BENZ/VW
567761	272	16	96	5	130	•	▮	MERCEDES-BENZ/VW
569104	276	22	73	5	118	•	▮	IVECO
569105	276	16				•	▮	IVECO
569106	276	16	70	5	118	•	▮	IVECO
569122	276	22	77	5	130	•	▮	MERCEDES-BENZ/VW
567810	285	22	93	6	145	•	▮	MERCEDES-BENZ/VW
567128	289	22	85	8	108	•	▮	IVECO
567118	290	22	111	6	170	•	▮	IVECO
569101	290	22	43	10	120	•	▮	RENAULT/RENAULT TRUCKS
569102	290	26	43	10	120	•	▮	RENAULT/RENAULT TRUCKS
569103	290	22	78	8	132	•	▮	RENAULT/RENAULT TRUCKS
569140	290	26	70	8	96	•	▮	MERCEDES-BENZ
569154	290	26	53	6	110	•	▮	IVECO
569164	290	28	46	9	95	•	▮	IVECO
569168	290	22	111	6	170	•	▮	IVECO
569192	294	24	88	8	108	•	▮	IVECO
569195	294	24	84		108	•	▮	IVECO
569163	296	16	70	6	125	•	▮	IVECO
569137	298	16	71	6	130	•	▮	MERCEDES-BENZ/VW
569136	300	28	69	6	130	•	▮	MERCEDES-BENZ/VW
569165	300	28	75	6	125	•	▮	IVECO
569138	303	28	93	6	145	•	▮	MERCEDES-BENZ/VW
567127	304	30	129	6	205	•	▮	IVECO
567769	304	30	120	6	192	•	▮	MERCEDES-BENZ
567770	304	30	91	6	140	•	▮	MERCEDES-BENZ
569126	304	30	120	6	192	•	▮	MERCEDES-BENZ
567123	312	30	134	12	155	•	▮	DAF
567121	315	30	126	6	205	•	▮	FORD
567122	315	26	122	10	138	•	▮	DAF
569124	315	26	119	6	205	•	▮	IVECO
567114	322	30	138	8	275	•	▮	VOLVO
567116	322	30	134	8	275	•	▮	IVECO
567956	322	30	140	6	290	•	▮	RENAULT TRUCKS
569179	322	30	134	8	275	•	▮	IVECO
567762	324	30	91	6	140	•	▮	MERCEDES-BENZ
567763	324	30	121	6	192	•	▮	MERCEDES-BENZ
567776	324	30	112	6	205	•	▮	MERCEDES-BENZ
569112	324	30	121	6	192	•	▮	MERCEDES-BENZ
567401	325	30	102	10	158	•	▮	MAN
567402	330	34	110	10	158	•	▮	MAN
567405	330	34	124	10	170	•	▮	MAN
569108	330	34	130	8	177	•	▮	MAN/MERCEDES-BENZ
569115	330	34	80	10	118	•	▮	RENAULT TRUCKS
569116	330	34	137	6	245	•	▮	RENAULT TRUCKS
569128	330	34	143	16	155	•	▮	DAF
569129	330	34	119	12	175	•	▮	DAF
567764	335	34	102	10	120	•	▮	MERCEDES-BENZ
567767	335	34	111	8	177	•	▮	MERCEDES-BENZ
567768	335	34	111	8	177	•	▮	MERCEDES-BENZ
569133	335	34	118	10		•	▮	MAN
567949	354	30	82	10	151	•	▮	RENAULT TRUCKS
567125	370	45	150	8	275	•	▮	IVECO

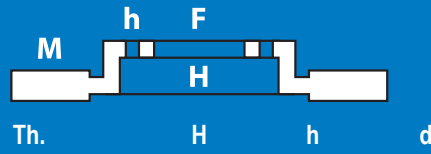


		Th.	H	h	d			
567141	374	22	22	10	108	•	█	MERCEDES-BENZ
567142	374	22	22	10	108	•	█	MERCEDES-BENZ
569109	375	45	140	12	168	•	█	SAF
569130	375	45	99			•	█	DAF
569131	375	45	146	10	209	•	█	DAF
569176	375	45	45		196,5	•	█	MERITOR/VOLVO
569146	376	45	160	10	335	•	█	BPW
567403	377	45	128	10	195	•	█	MAN
567765	377	45	139	8	201	•	█	MERCEDES-BENZ
567766	377	45	134	14	138	•	█	MERCEDES-BENZ
569022	377	45	160	10	335	•	█	BPW
569110	377	45	140			•	█	SMB
569123	377	45	160	8	275	•	█	BPW
569143	377	45	159	10	335	•	█	BPW
569144	377	45	170	10	335	•	█	BPW
569145	377	45	170	10	335	•	█	BPW
569156	377	45	112	10	144	•	█	DAF
569170	377	45	151	8	275	•	█	IVECO
569171	377	45	151			•	█	IVECO
567575	378	45	150	8	275	•	█	MERITOR
567958	380	45	85	10	144	•	█	RENAULT TRUCKS
567112	396	48	119	10	215	•	█	SETRA
567951	400	42	90			•	█	RENAULT TRUCKS
567113	406	48	175	10	215	•	█	SETRA
567802	410	48	120	12	162	•	█	BOVA
567117	430	50	102	12	195	•	█	IVECO
567500	430	45	131	10	237	•	█	SCANIA
567751	430	45	133	10	238	•	█	MERCEDES-BENZ
567801	430	45	131	10	235	•	█	NEOPLAN
569000	430	45	161	10	335	•	█	SAF
569001	430	45	130	12	168	•	█	SAF
569020	430	45	160	10	335	•	█	BPW
569100	430	45	155	10	335	•	█	SAF
569141	430	45	160	10	335	•	█	BPW
569147	430	45	160			•	█	GIGANT
569160	430	45	127	10	168	•	█	IVECO/MAN/MERCEDES-BENZ/SCANIA
569198	430	45	48	100		•	█	SAF
567110	432	45	135	10	245	•	█	MERCEDES-BENZ
567407	432	45	135	10	235	•	█	MAN
567408	432	45	130	12	168	•	█	MAN
567410	432	45	135	10	235	•	█	MAN
569125	432	45	139	12	240	•	█	IVECO/SCANIA
569157	432	45	45	10	258	•	█	DAF
569161	432	45	154	12	210	•	█	IVECO
569113	434	45	97	10	165	•	█	RENAULT TRUCKS
569114	434	45	160			•	█	RENAULT TRUCKS
569149	434	45	45		234	•	█	PLAXTON/RENAULT TRUCKS/VOLVO
569155	434	45	150	10	250	•	█	MERITOR
569174	434	45	130	10	235	•	█	RENAULT TRUCKS
569197	434	37	162	10		•	█	RENAULT TRUCKS
569148	435	45	45	8	275	•	█	VOLVO
567135	436	45	139	12	145	•	█	IVECO
567400	437	45	135	10	235	•	█	MAN
567555	438	45	135	10	235	•	█	MERCEDES-BENZ



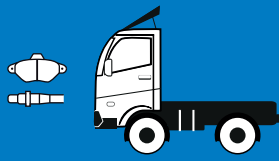


mm



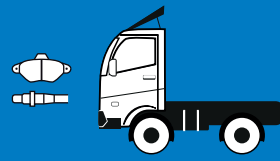
567953	438	45	97	5	165	• •	RENAULT TRUCKS
567952	440	45	100	10	165	•	RENAULT TRUCKS





#

mm



#

mm

581306	MERCEDES-BENZ	90.0
587000	IVECO	300.0
587002	FORD/IVECO	495.0
587003	MAN	335.0
587004	MERCEDES-BENZ	238.0
587007	MERCEDES-BENZ	155.0
587010	MERCEDES-BENZ/VW	210.0
587019	MAN	350.0
587020	MAN/MERCEDES-BENZ	380.0
587021	MAN	377.0
587022	MAN	278.0
587023	MAN	257.0
587024	IVECO	300.0
587025	IVECO	475.0
587026	RENAULT TRUCKS	350.0
587027	RENAULT TRUCKS	250.0
587028	IVECO	292.0
587032	MAN/RENAULT TRUCKS	277.0
587034	DAF/RENAULT TRUCKS	310.0
587035	BPW/MAN/VOLVO	365.0
587036	BPW	940.0
587038	IVECO	130.0
587039	IVECO	300.0
587040	RENAULT TRUCKS/VOLVO	355.0
587041	IVECO	250.0
587043	IVECO	290.0
587044	IVECO	370.0
587045	IVECO	210.0
587046	GIGANT/SAF	800.0
587047	MERCEDES-BENZ/VW	109.0
587048	MERCEDES-BENZ/VW	84.0
587056	DAF/IVECO	330.0



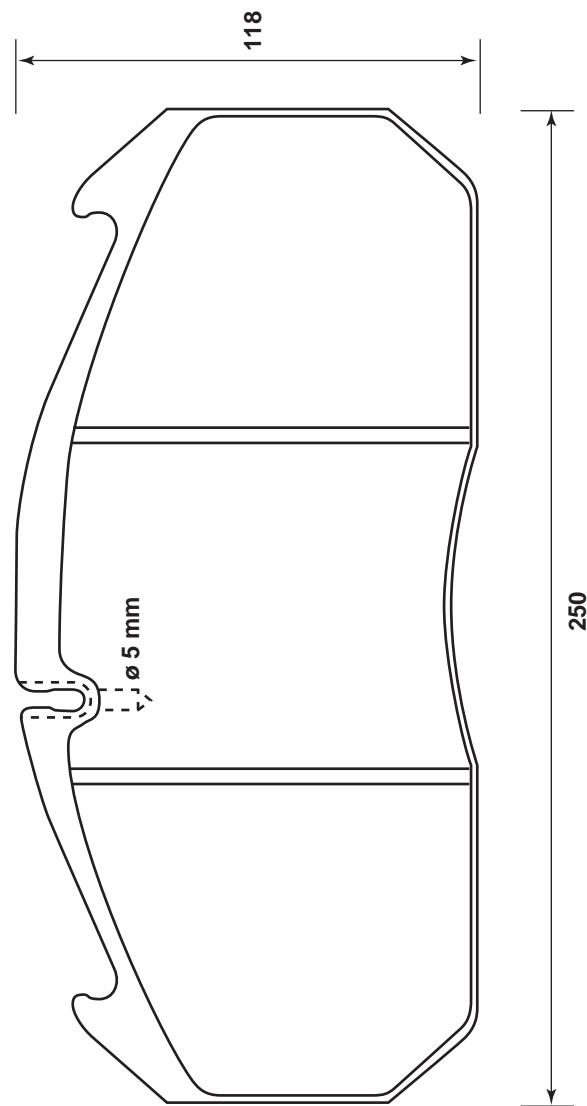
2903005390

WVA

L →
H ↑
T ↘

29030

28



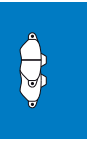
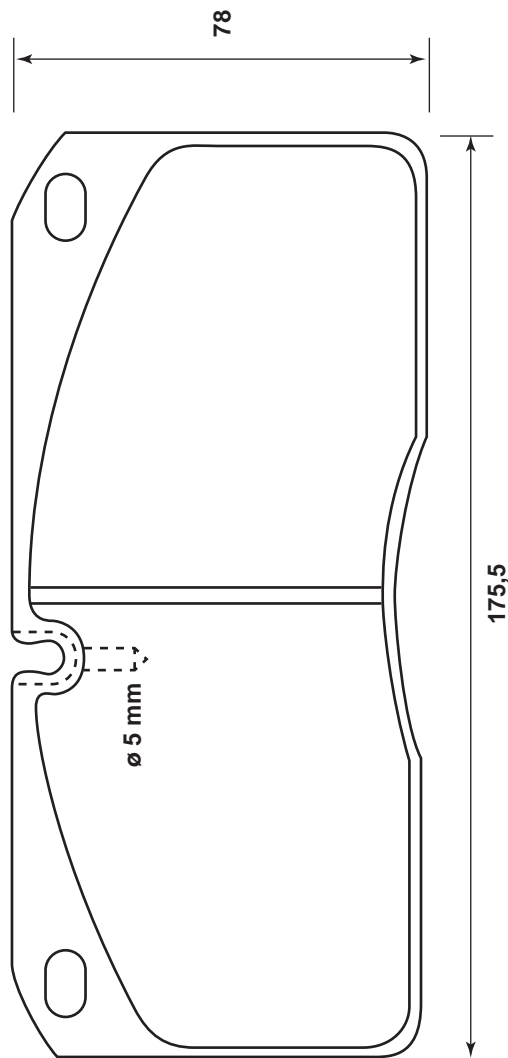
2906709560

WVA

L →
H ↑
T ↘

29067

22



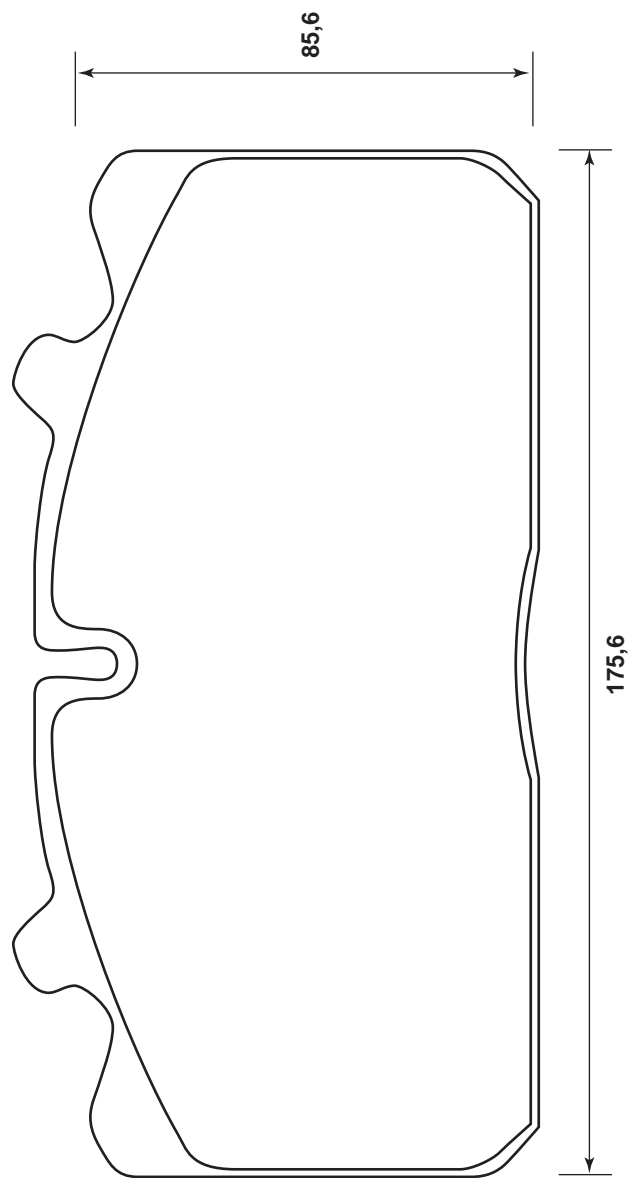
2908809560

WVA

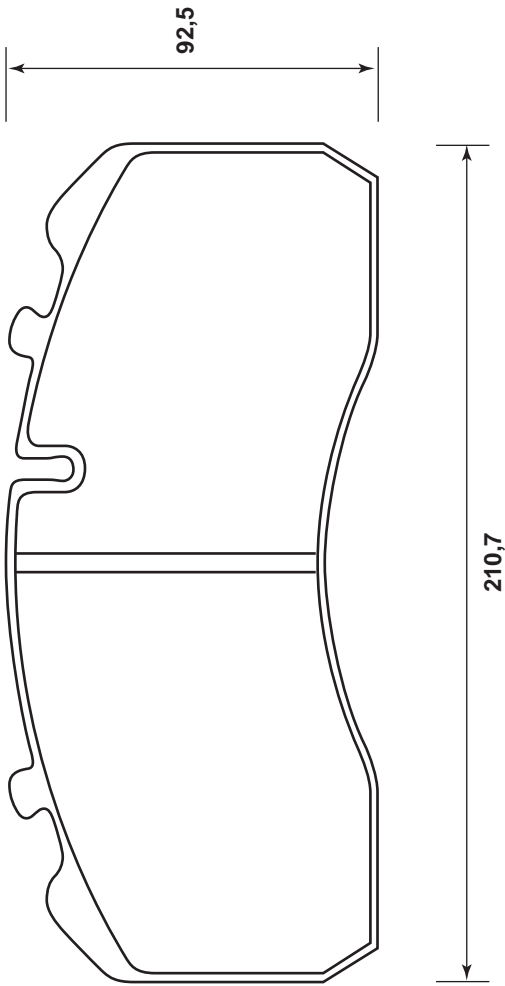
L →
H ↑
T ↘

29088

26



2909305390	WVA	$\frac{L \rightarrow}{H \uparrow}$ $\frac{T \nearrow}{}$
	29093	30



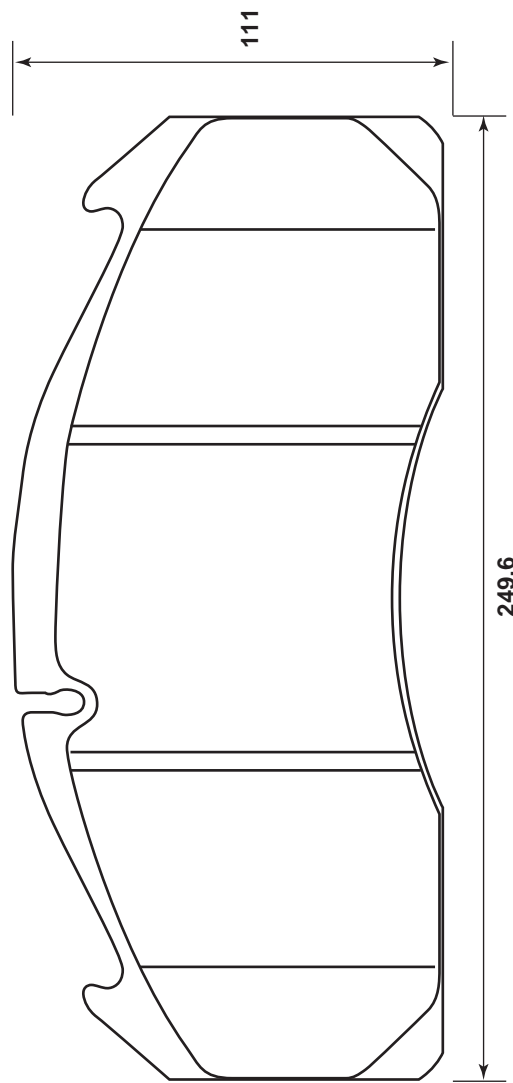
2912509560

WVA

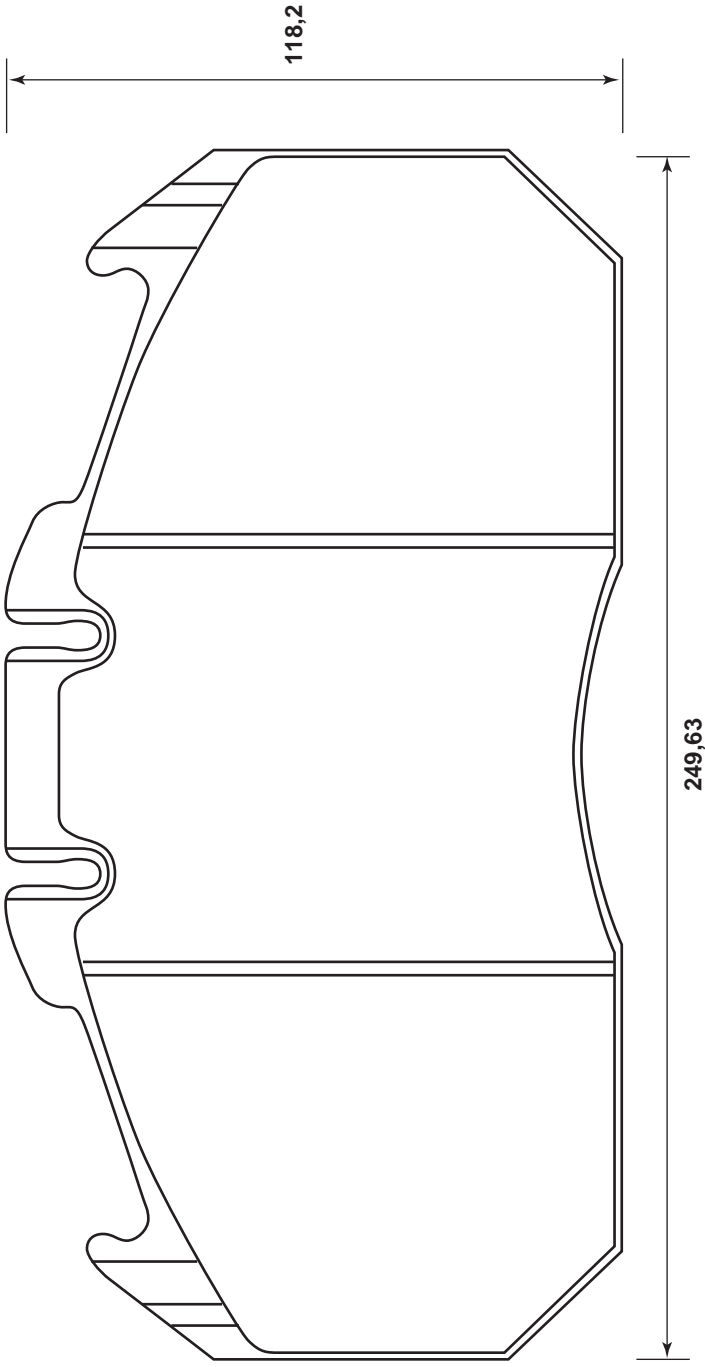
L →
H ↑
T ↘

29125

29



2913109560	WVA	$\frac{L \rightarrow}{H \uparrow}$ $\frac{T \nearrow}{}$
	29131	30



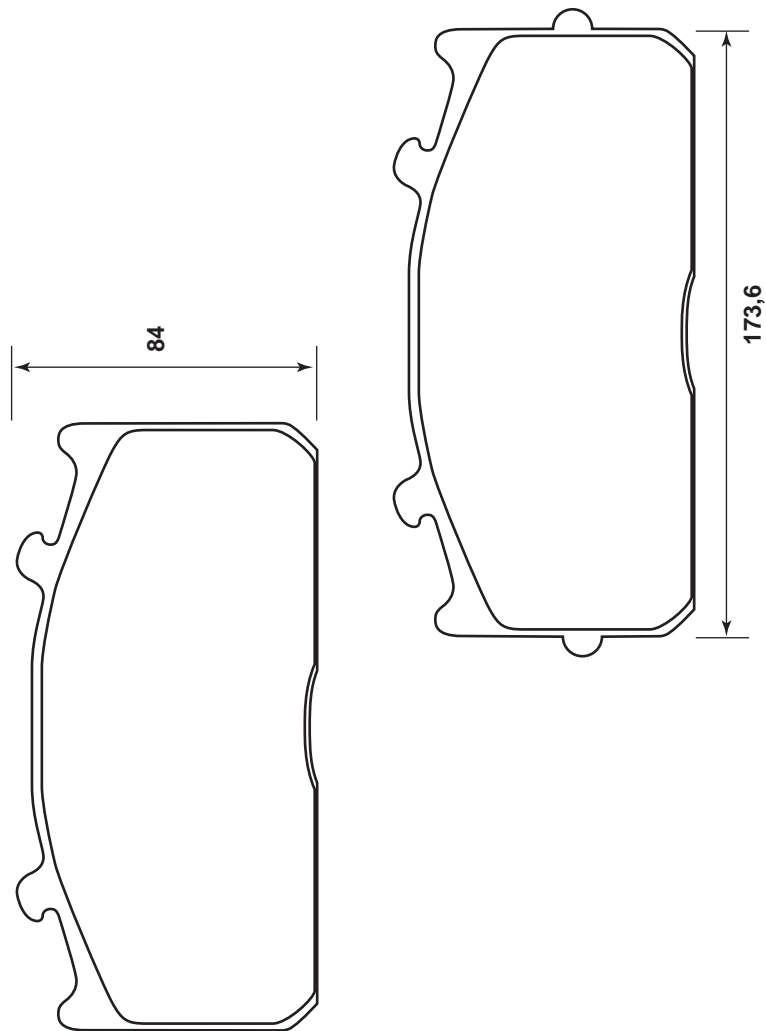
2914809560

WVA

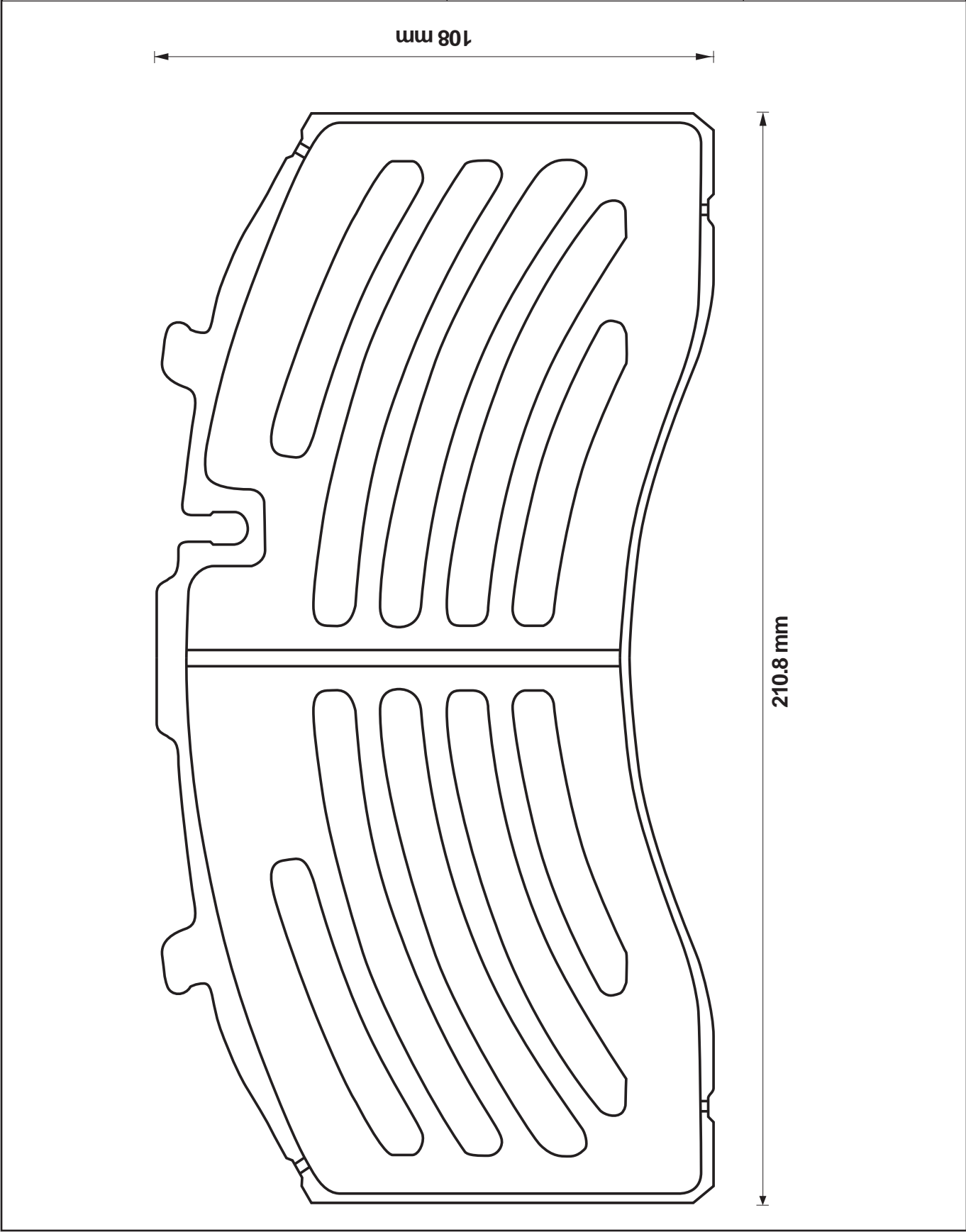
L →
H ↑
T ↘

29115

27



2915805390	WVA	$\begin{matrix} L \rightarrow \\ H \uparrow \\ T \nearrow \end{matrix}$
	29158	30



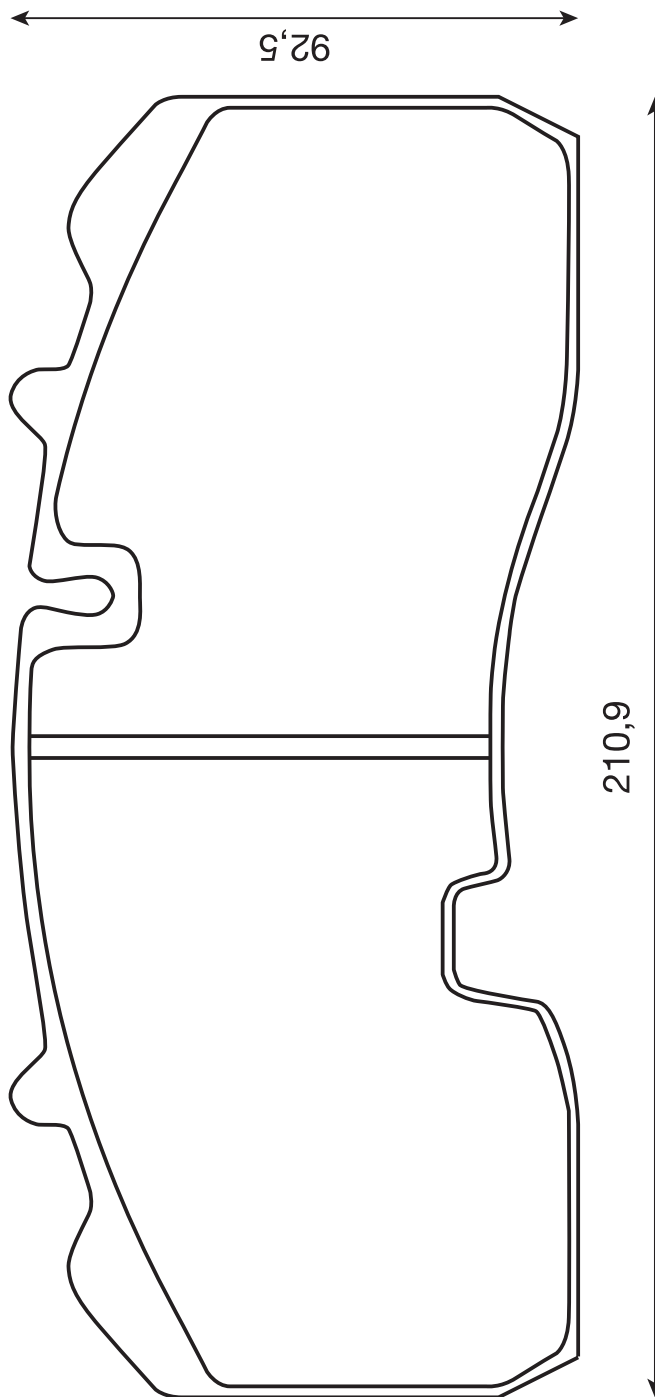
2916505390

WVA

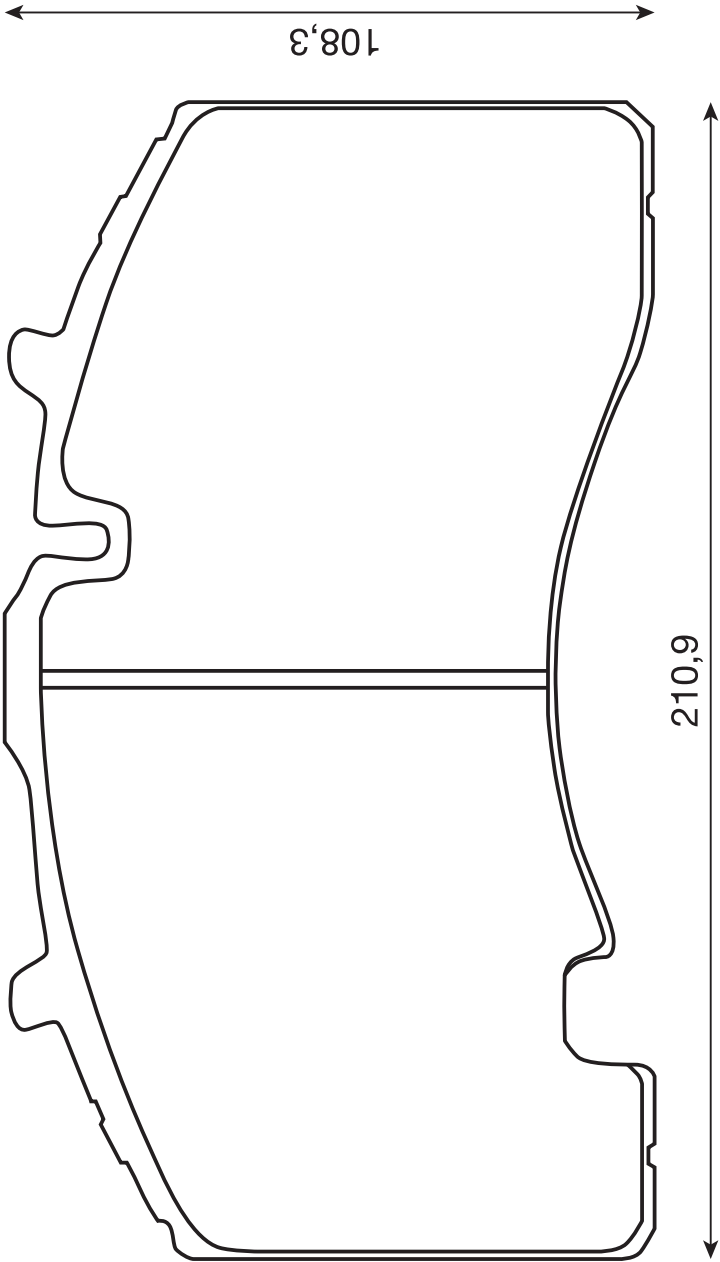
L →
H ↑
T ↘

29165

30



2917105390	WVA	$\frac{L \rightarrow}{H \uparrow}$ $\frac{T \nearrow}{}$
	29158	30



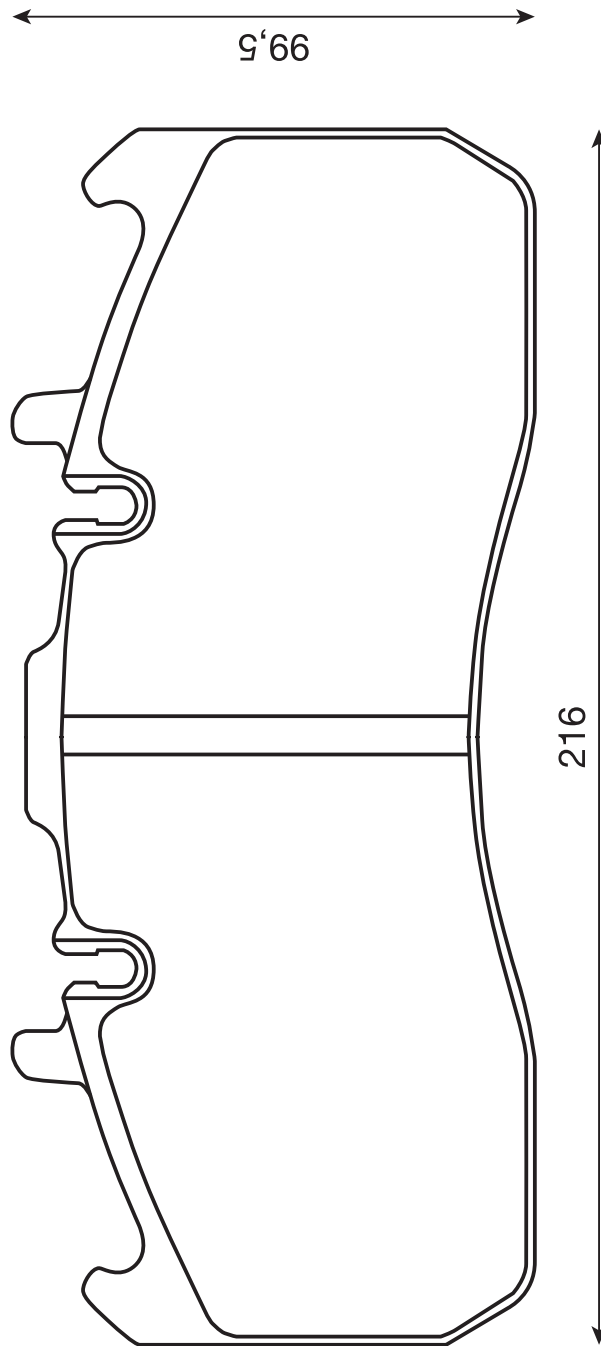
2917309560

WVA

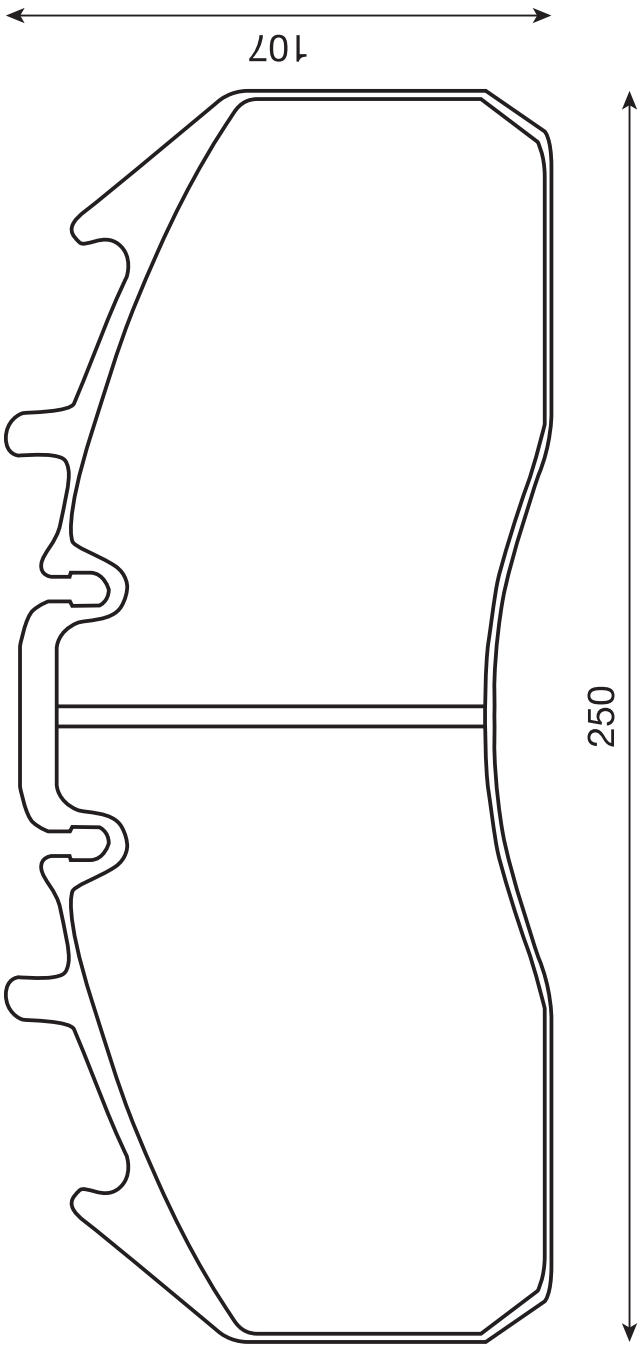
L →
H ↑
T ↘

29173

29,2



2917409560	WVA	$\frac{L \rightarrow}{H \uparrow}$ $\frac{T \nearrow}{}$
	29174	29,3



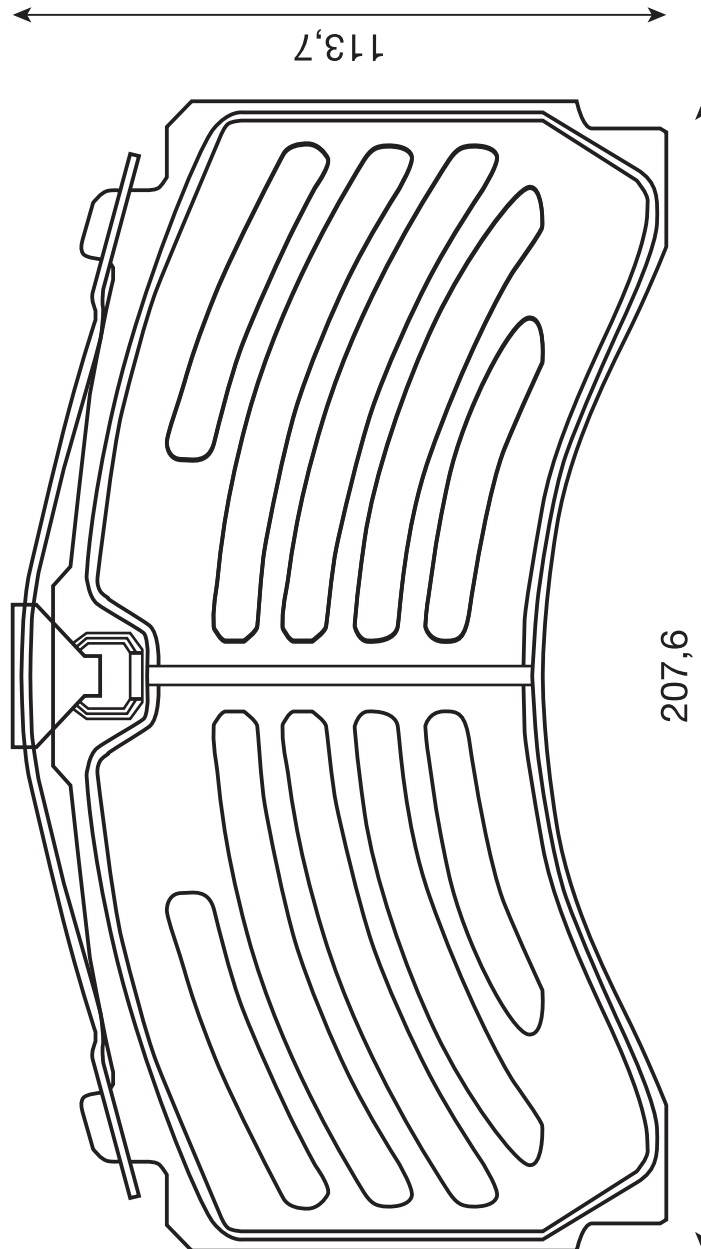
2924405390

WVA

L →
H ↑
T ↗

29244

35



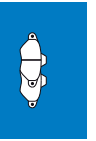
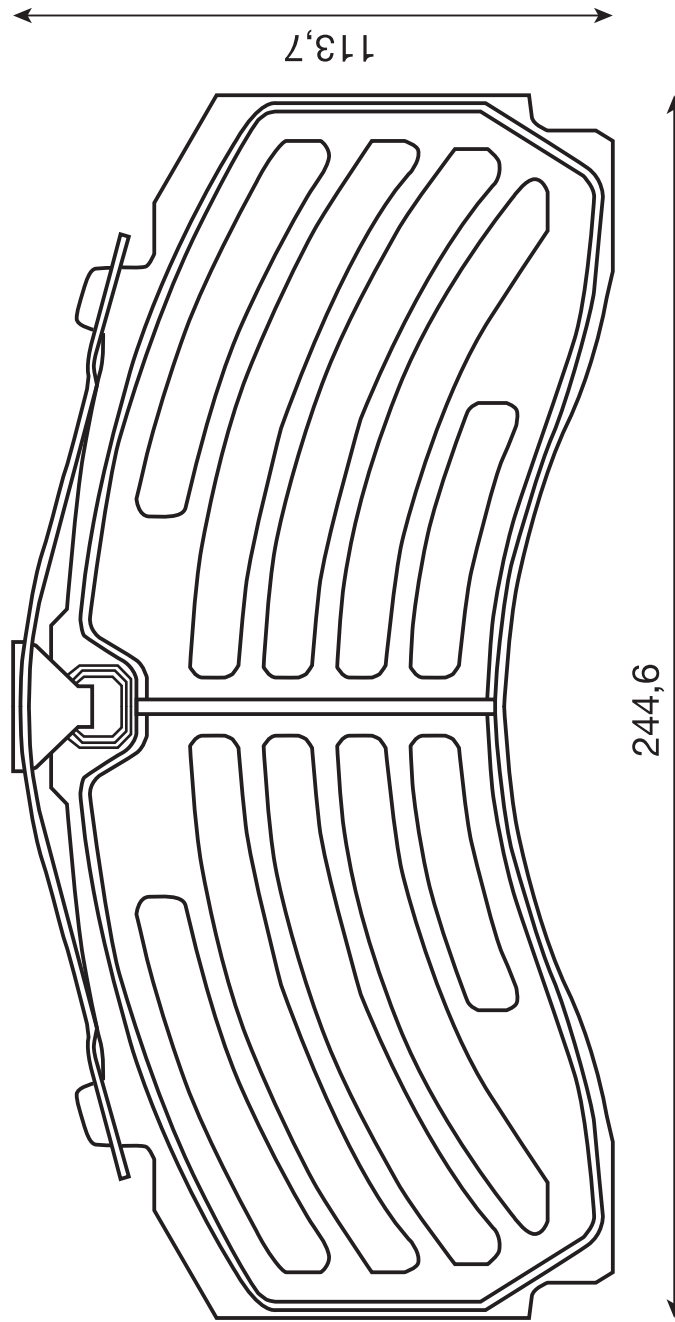
2924605390

WVA

L →
H ↑
T ↘

29246

35



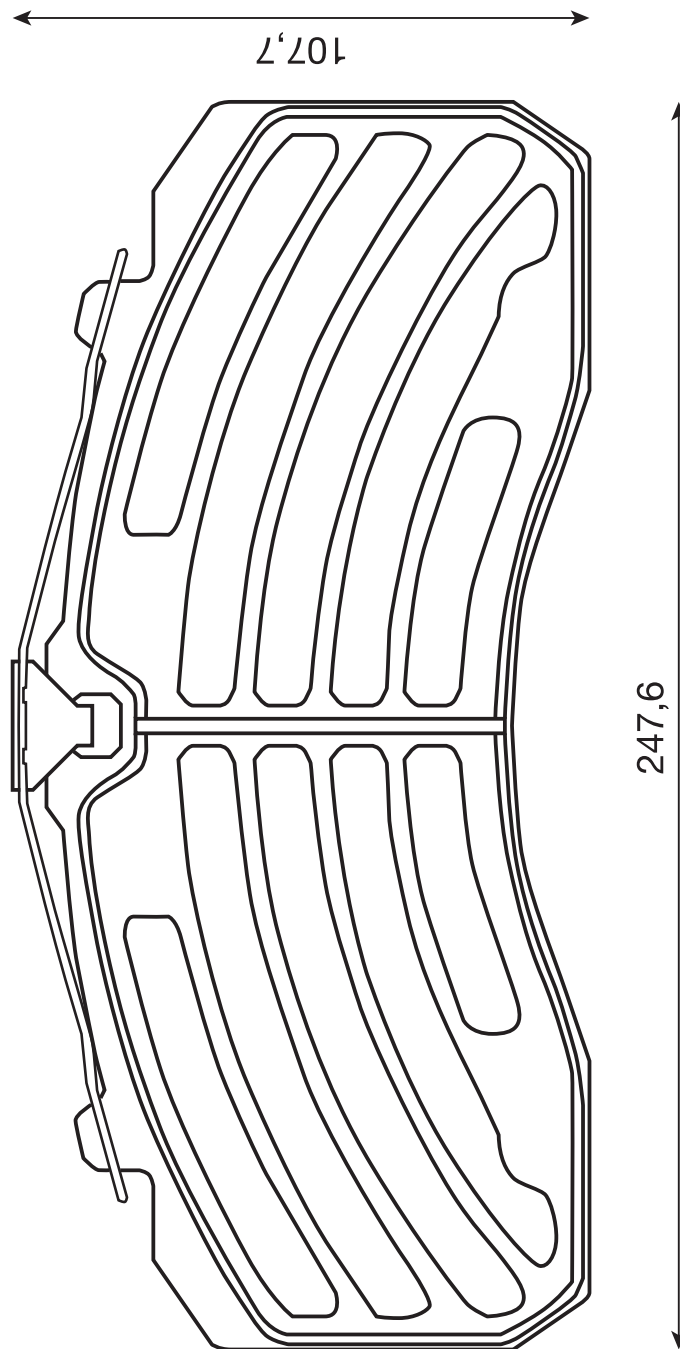
2925305390

WVA

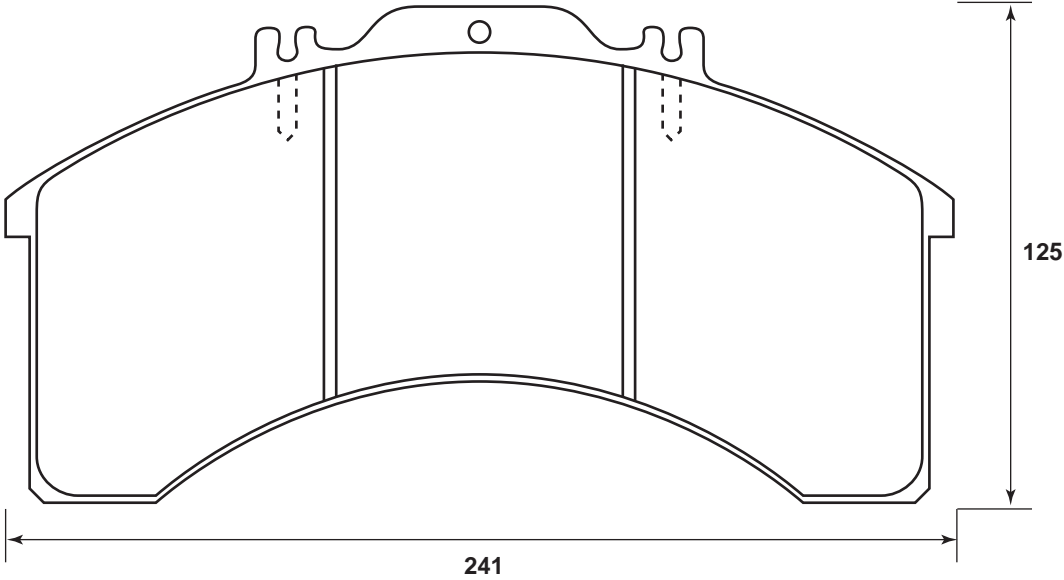
L →
H ↑
T ↘

29252

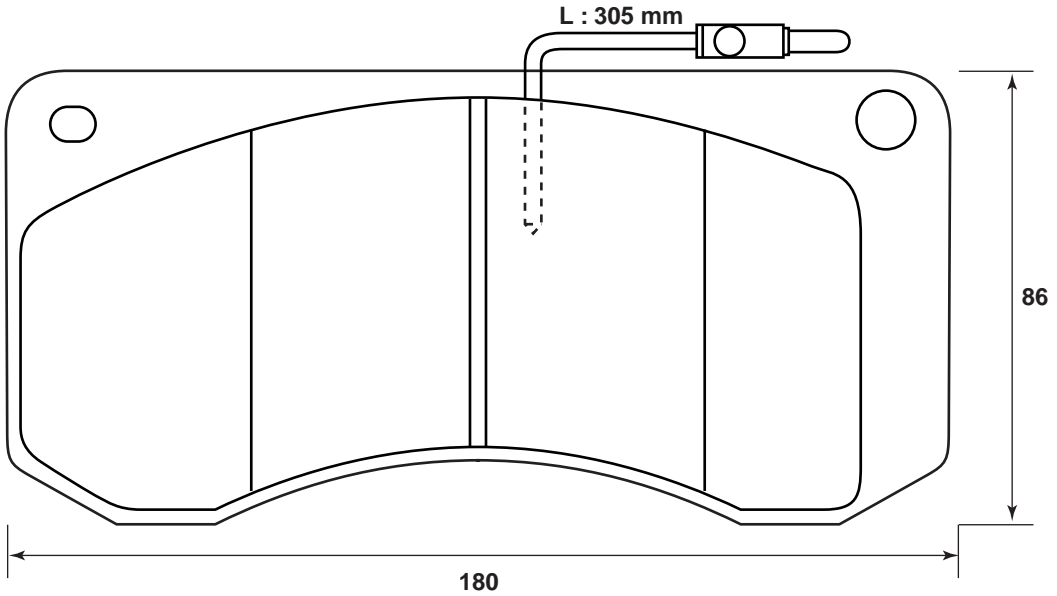
30



2901109560	WVA	$\frac{L \rightarrow}{H \uparrow}$ $\frac{T \nearrow}{}$
	29011	25



2901309561	WVA	$\frac{L \rightarrow}{H \uparrow}$ $\frac{T \nearrow}{}$
	27097	20,5



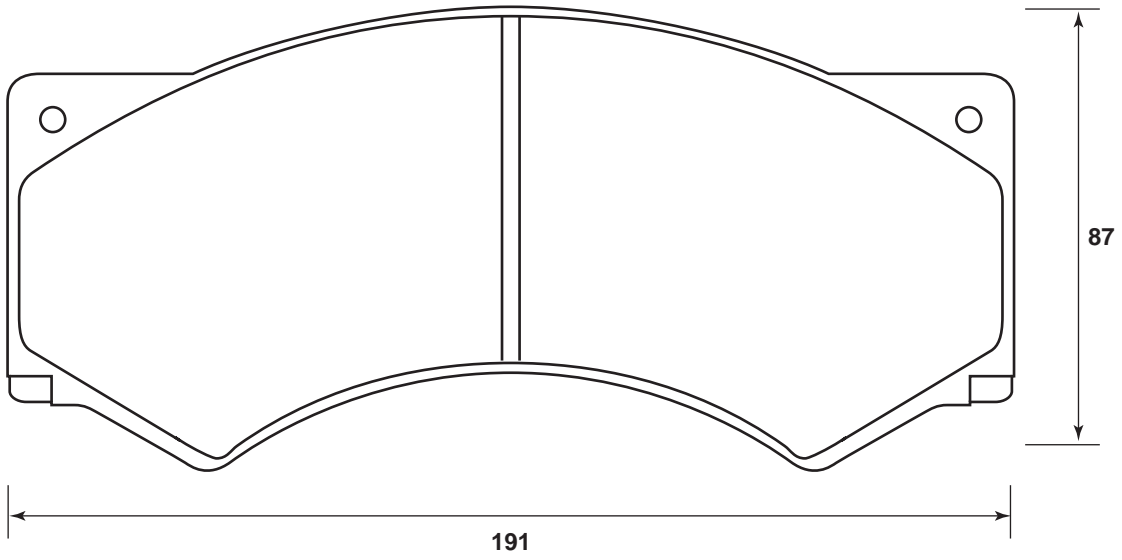
2901709560

WVA

L →
H ↑
T ↘

29017

23



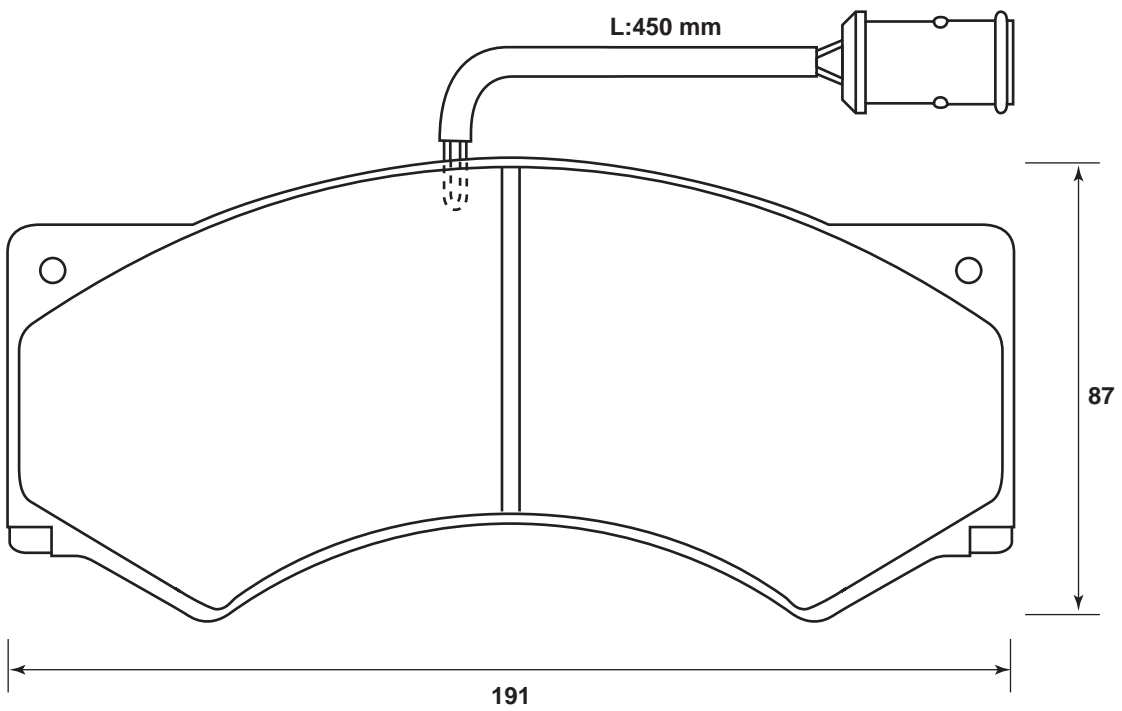
2902409561

WVA

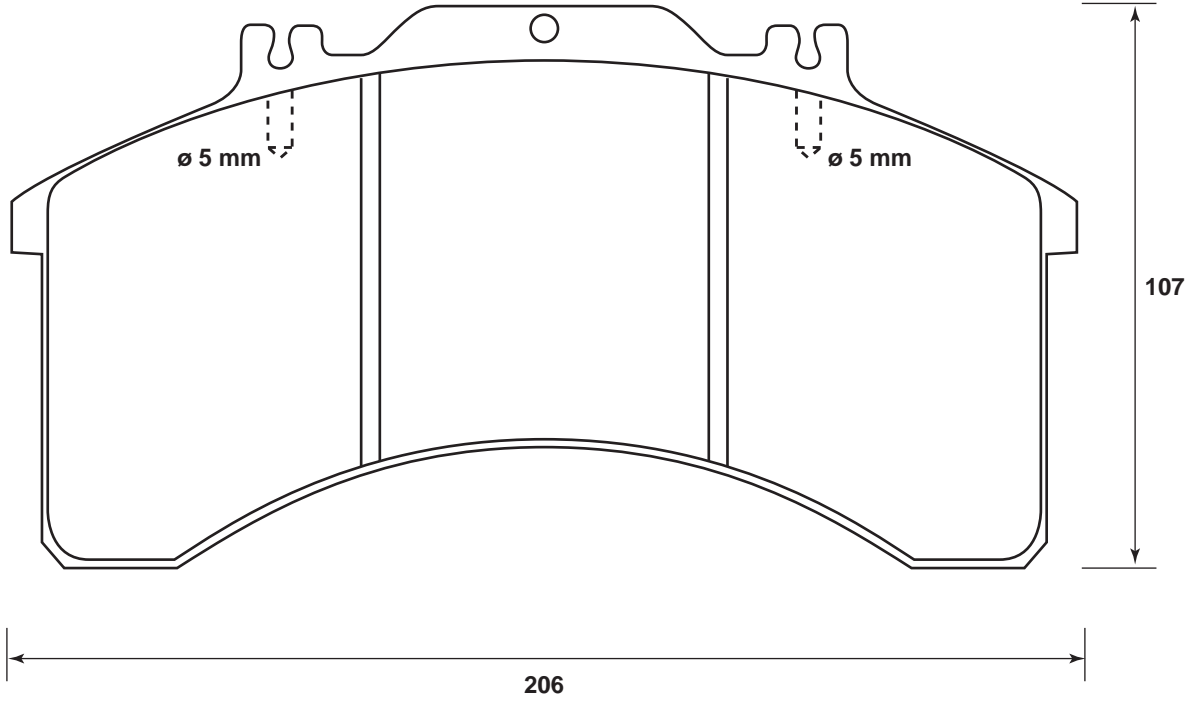
L →
H ↑
T ↘

29017

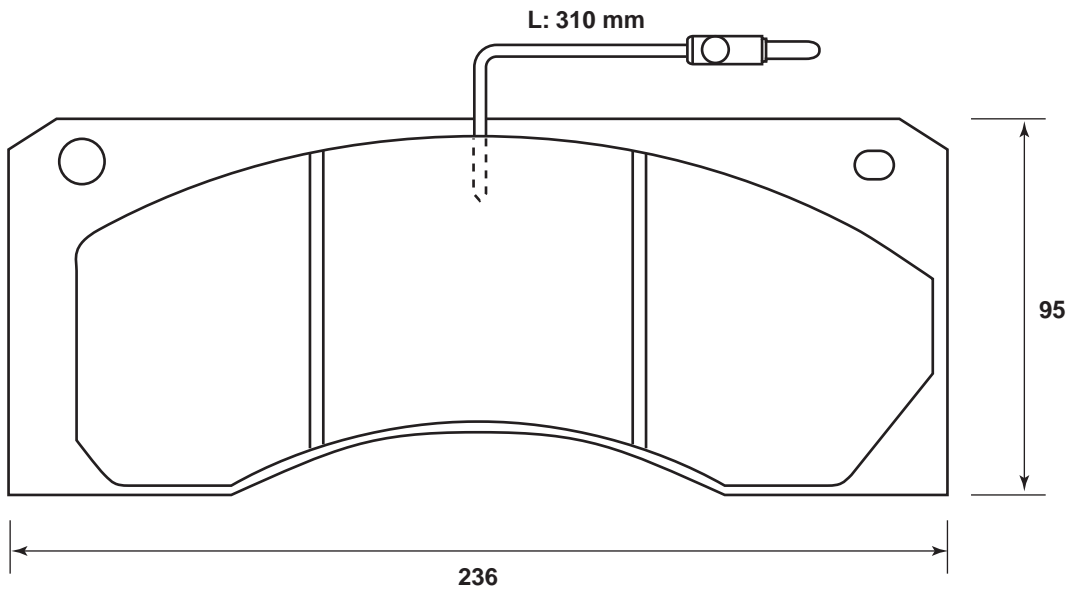
23



2903209560	WVA	$\frac{L \rightarrow}{H \uparrow}$ $\frac{T \nearrow}{}$
	29032	25



2904409561	WVA	$\frac{L \rightarrow}{H \uparrow}$ $\frac{T \nearrow}{}$
	29044	20



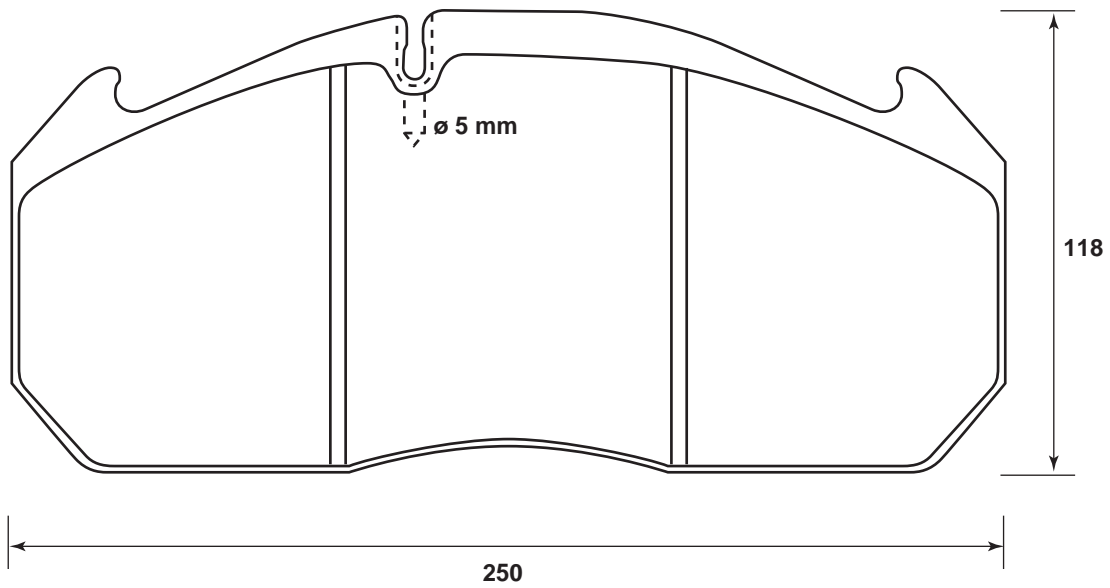
2905305390

WVA

L →
H ↑
T ↘

29030

30



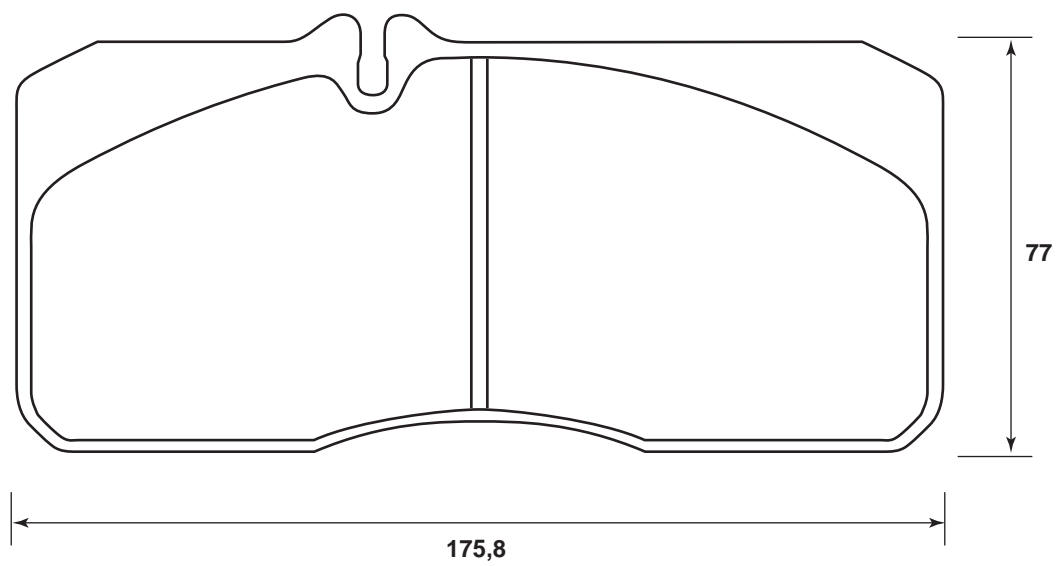
2905509560

WVA

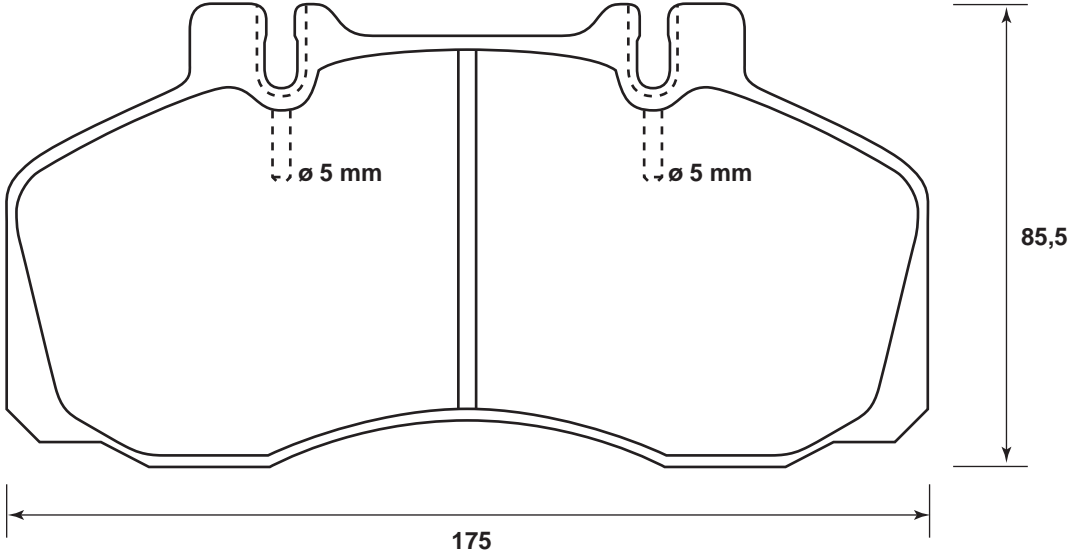
L →
H ↑
T ↘

29055

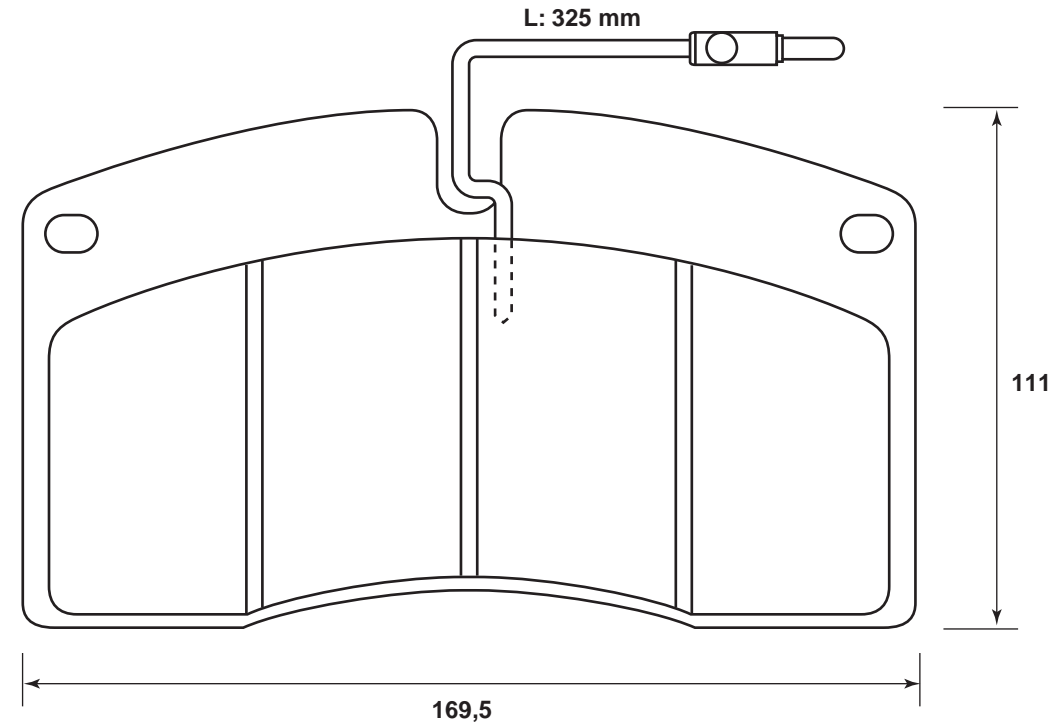
22



2906509560	WVA	$\frac{L \rightarrow}{H \uparrow}$ $\frac{T \nearrow}{}$
	29065	22



2907209561	WVA	$\frac{L \rightarrow}{H \uparrow}$ $\frac{T \nearrow}{}$
	29072	19



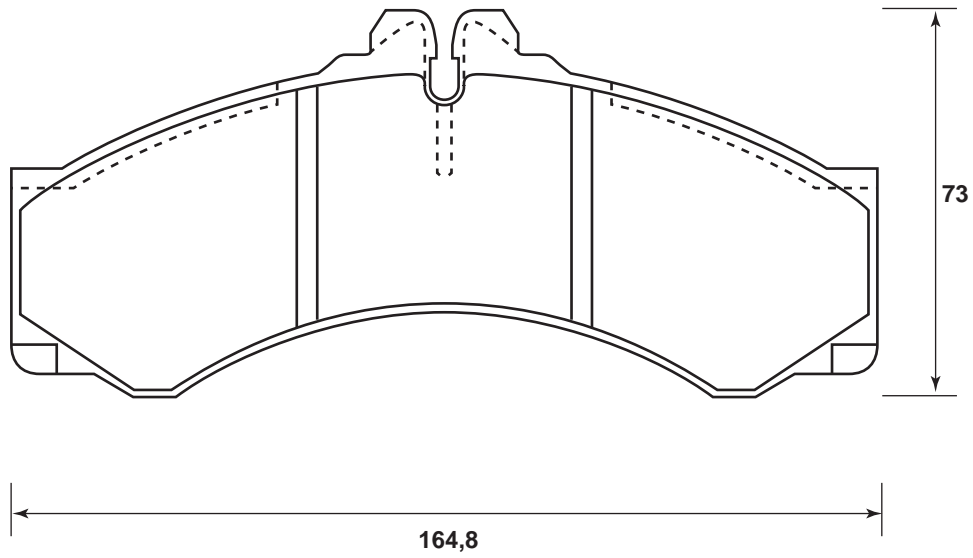
2907609560

WVA

L →
H ↑
T ↘

29076

20



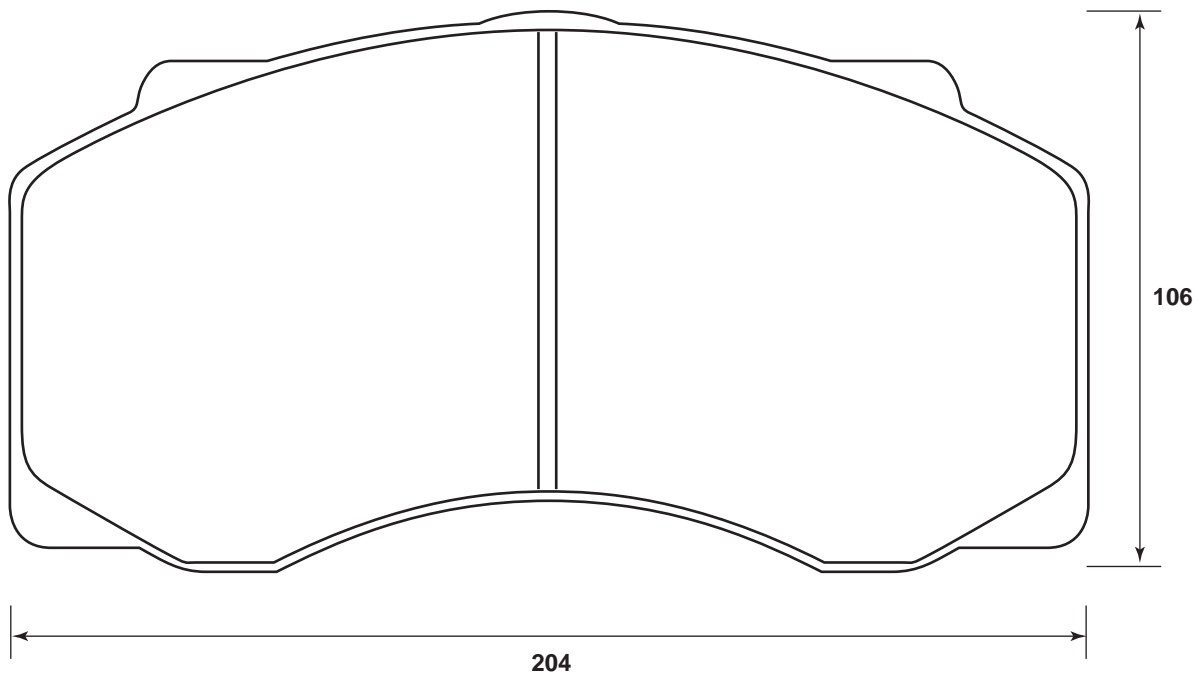
2907709561

WVA

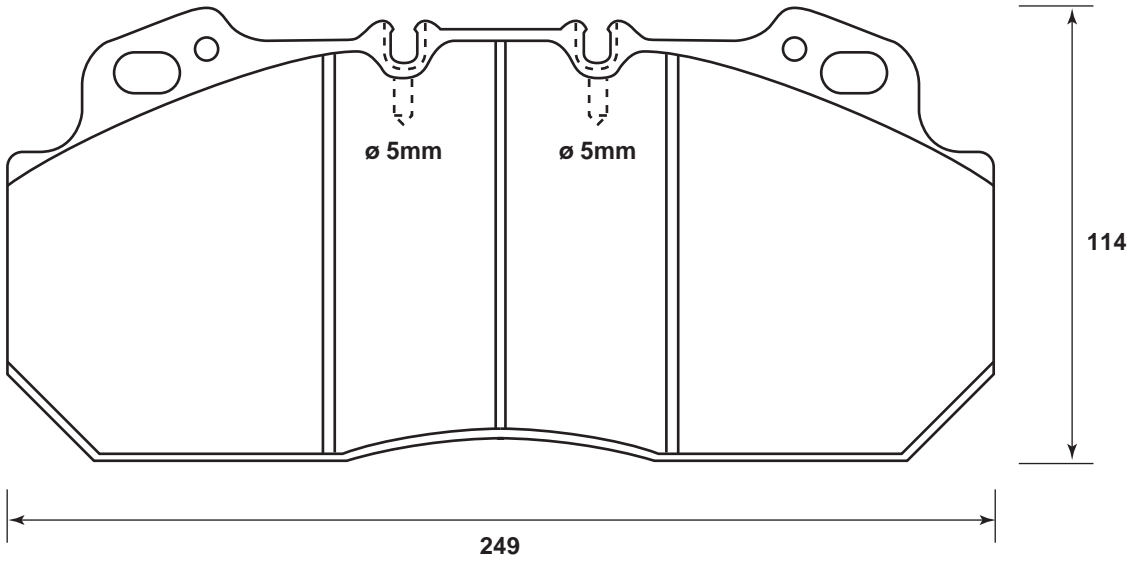
L →
H ↑
T ↘

29077

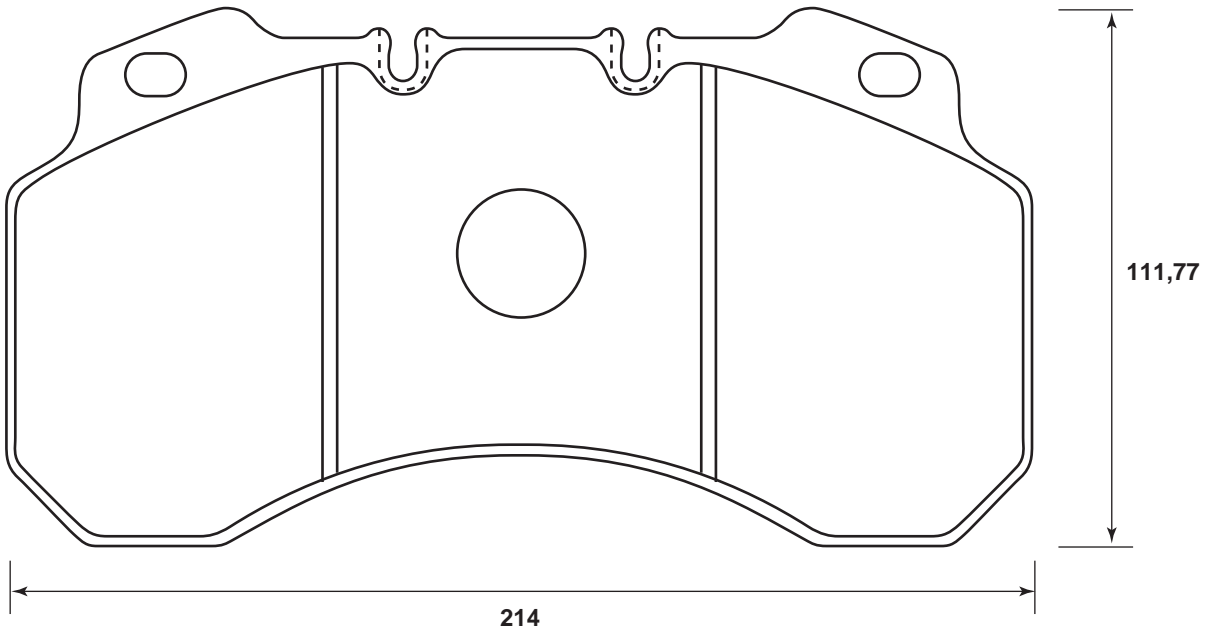
27



2909009560	WVA	$\frac{L \rightarrow}{H \uparrow}$ $\frac{T \nearrow}{}$
	29090	28



2910009560	WVA	$\frac{L \rightarrow}{H \uparrow}$ $\frac{T \nearrow}{}$
	29099	25,25



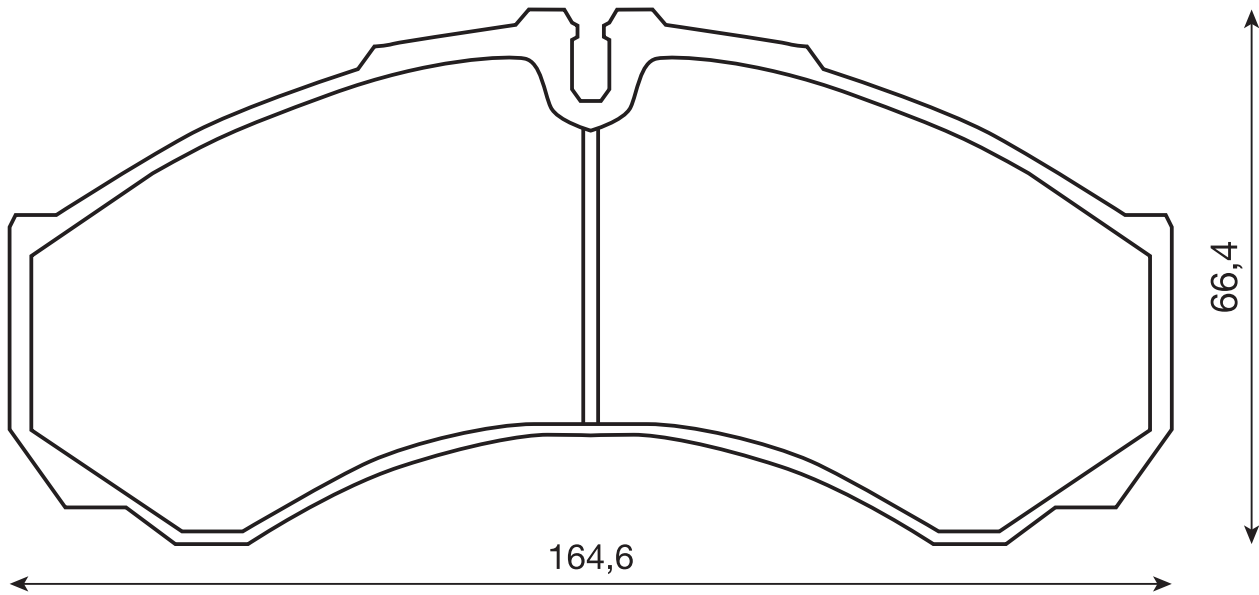
2912109561

WVA

L →
H ↑
T ↘

29121

20



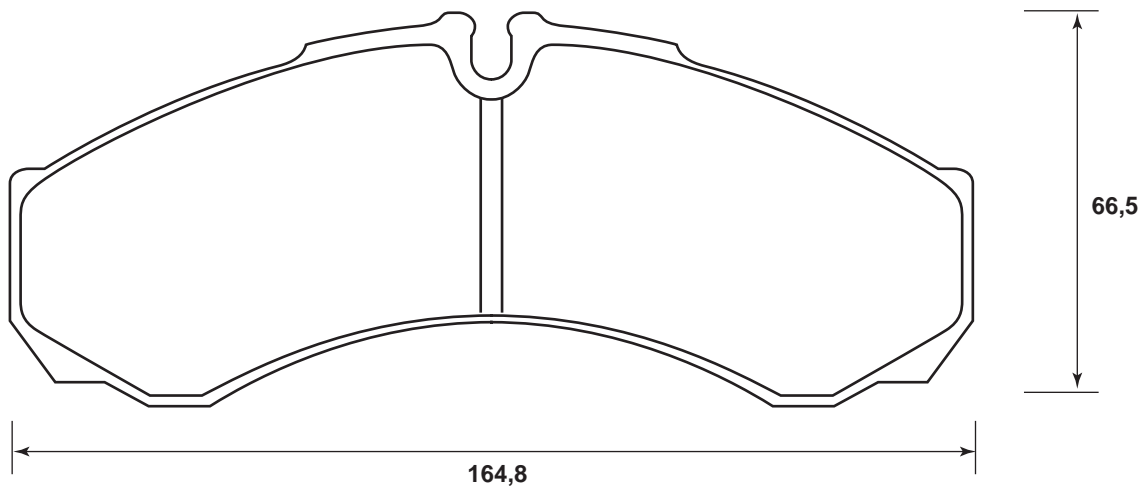
2912114530

WVA

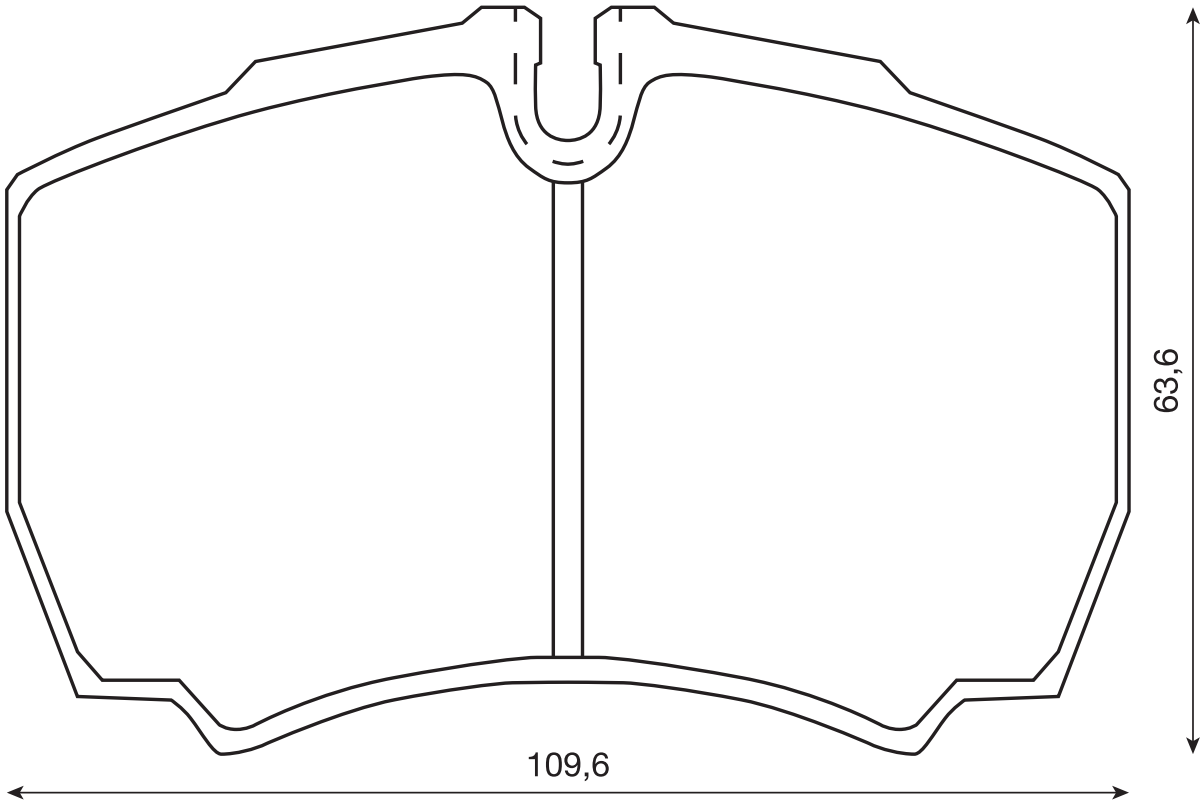
L →
H ↑
T ↘

29121

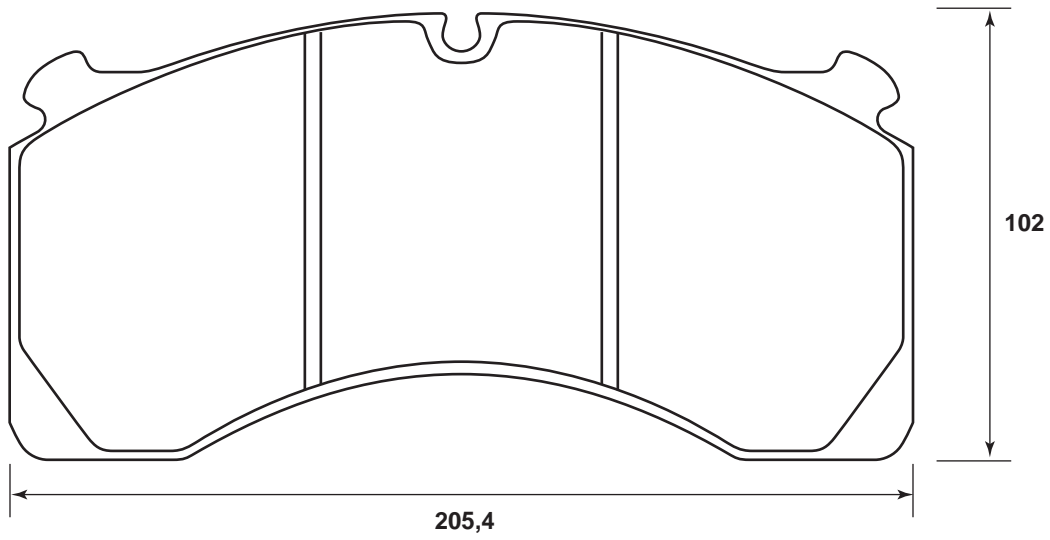
18,3



2912309560	WVA	$\frac{L \rightarrow}{H \uparrow}$ $\frac{T \nearrow}{}$
	29123	20



2912409560	WVA	$\frac{L \rightarrow}{H \uparrow}$ $\frac{T \nearrow}{}$
	29124	27



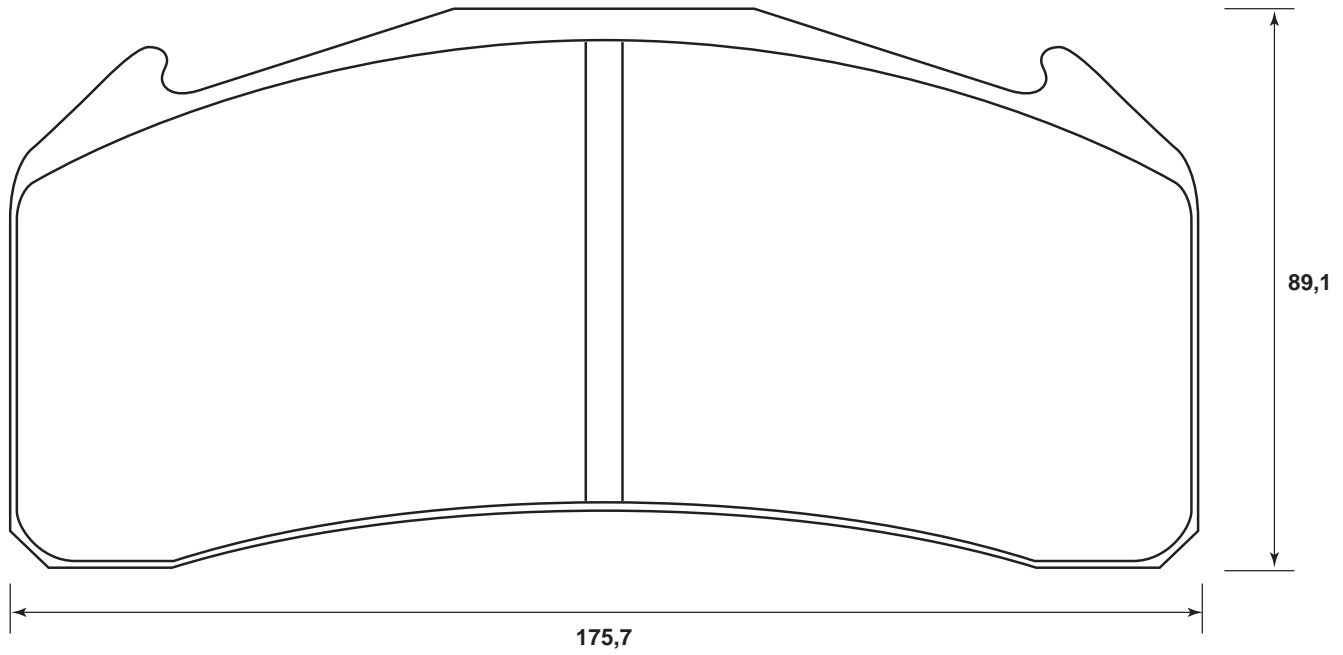
2913609560

WVA

L →
H ↑
T ↘

29136

29,2



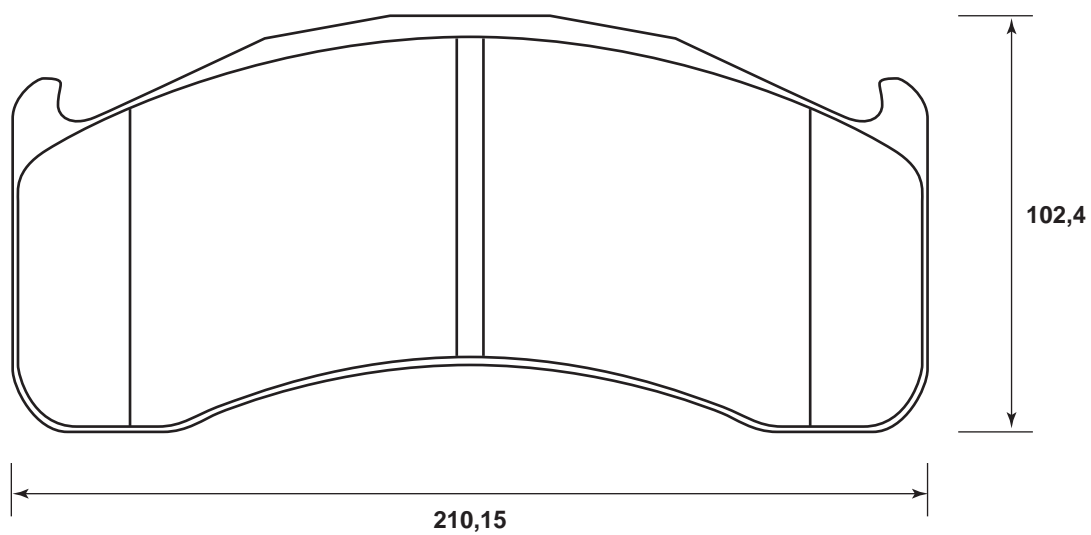
2913709560

WVA

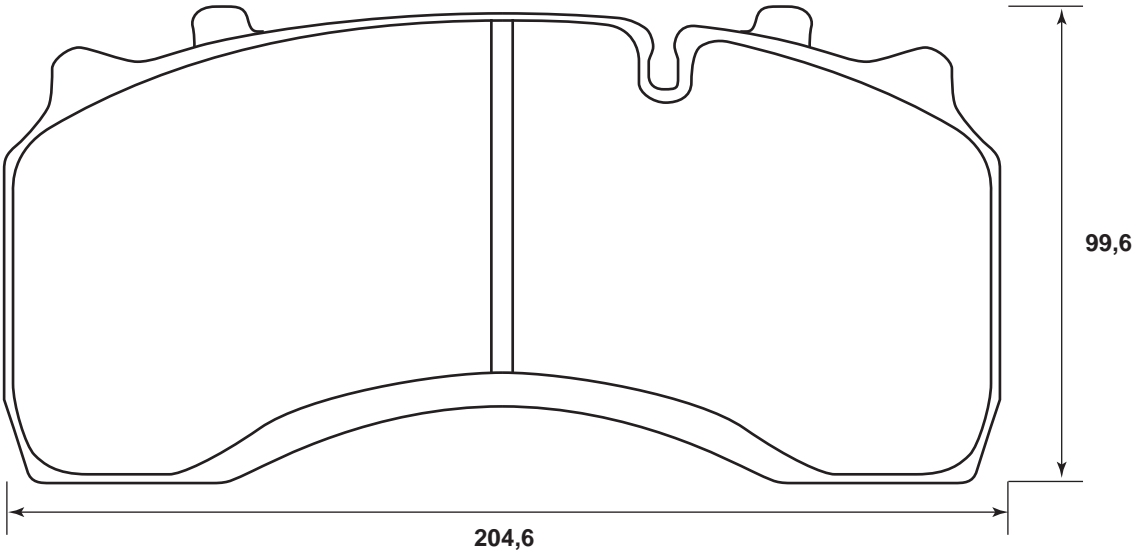
L →
H ↑
T ↘

29137

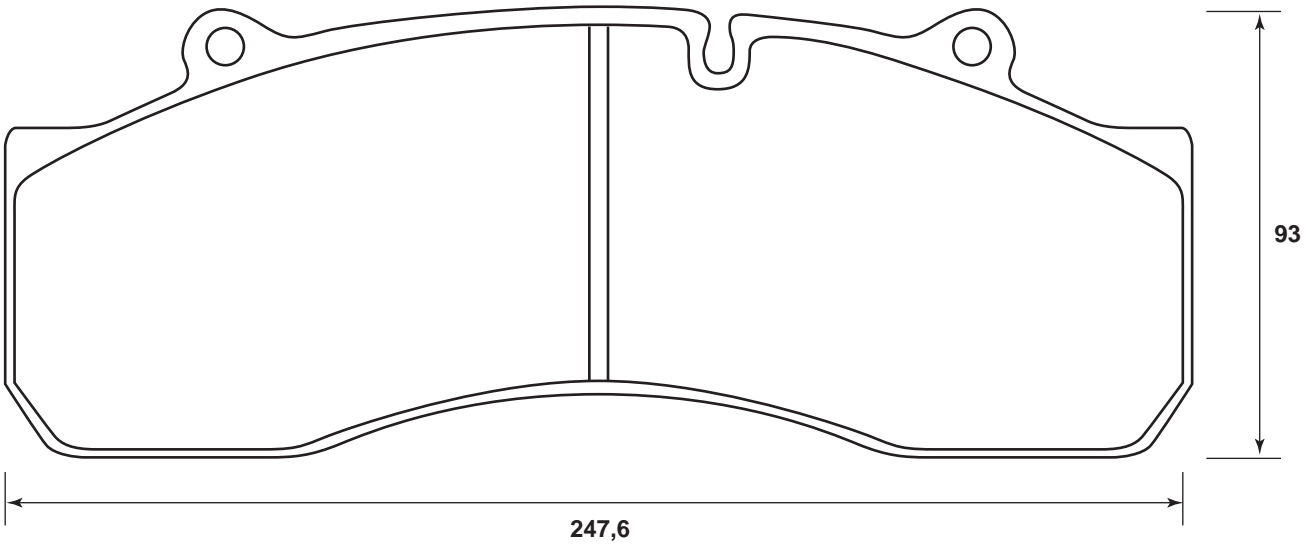
29,2



2914209569	WVA	$\begin{matrix} L \rightarrow \\ H \uparrow \\ T \nearrow \end{matrix}$
	29141	29,8



2914305390	WVA	$\begin{matrix} L \rightarrow \\ H \uparrow \\ T \nearrow \end{matrix}$
	29143	30



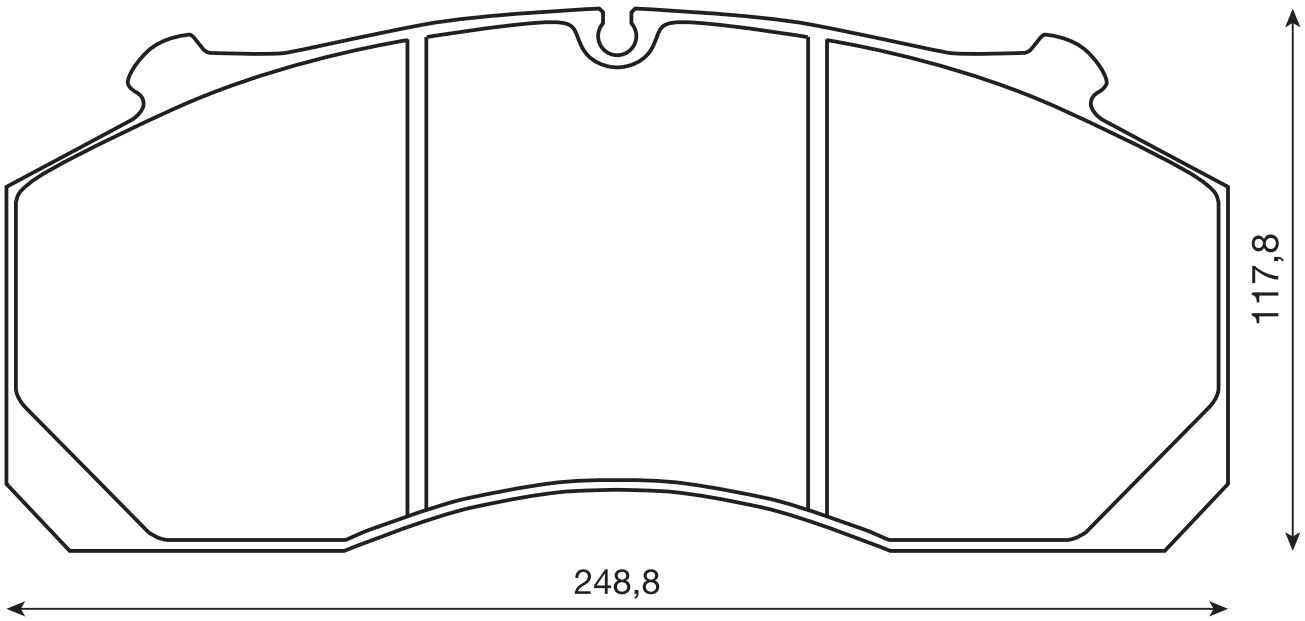
2915009560

WVA

L →
H ↑
T ↘

29150

30



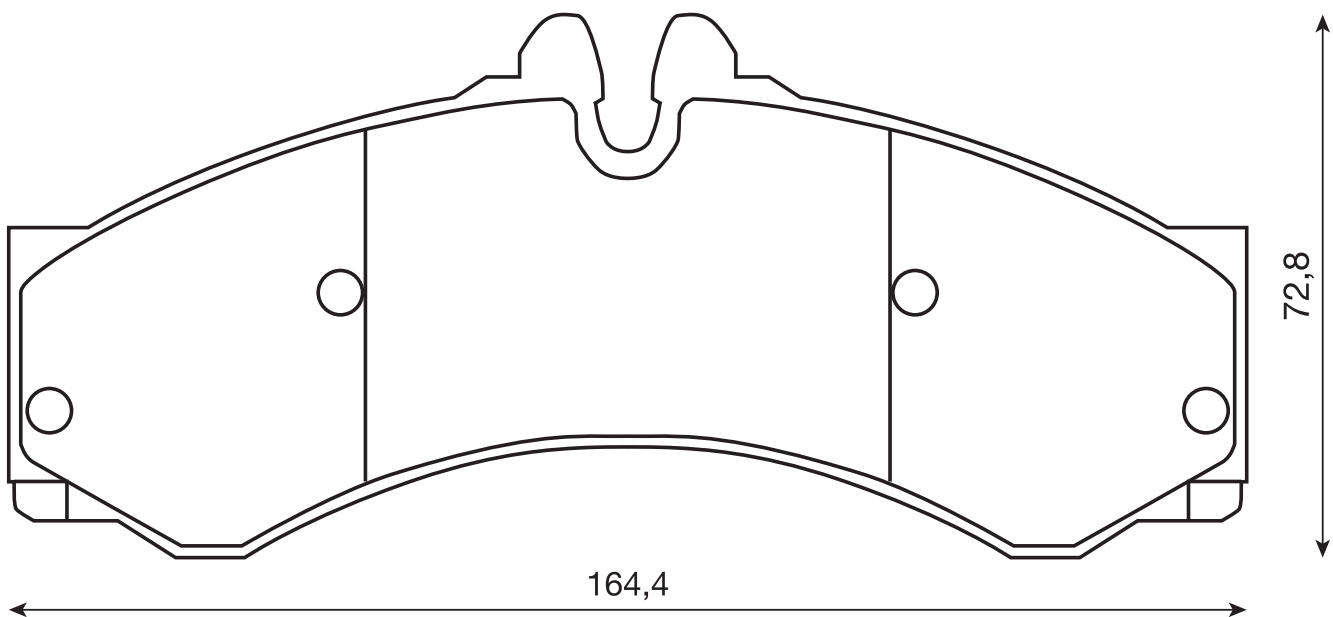
2915309560

WVA

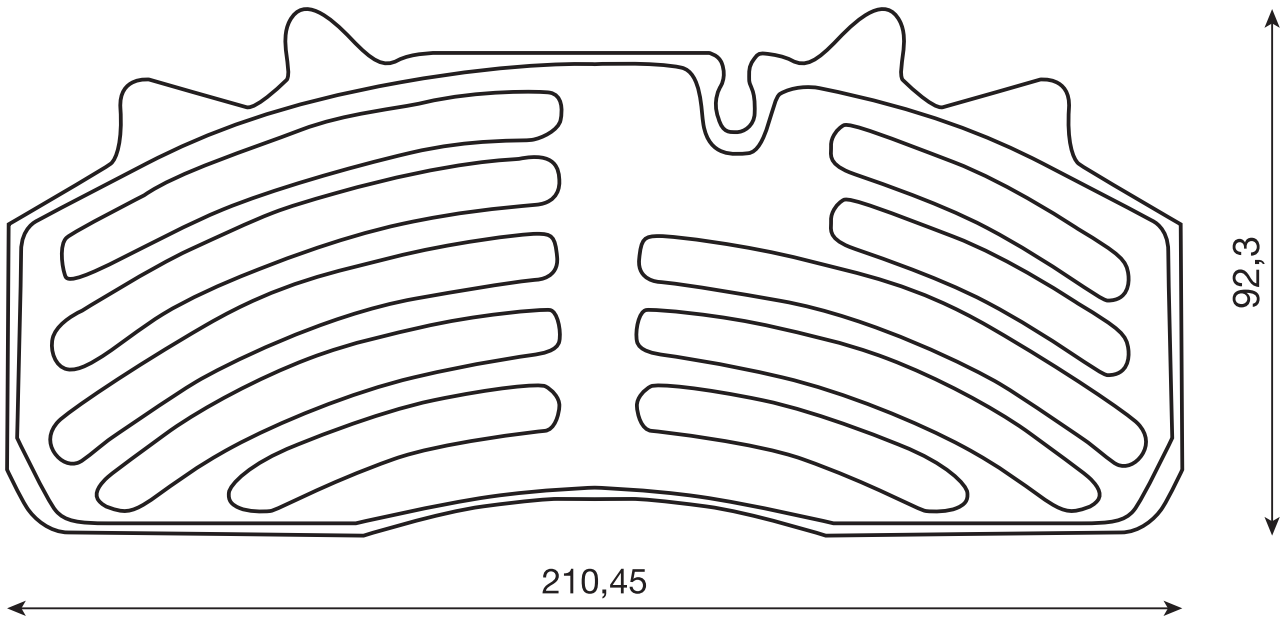
L →
H ↑
T ↘

29153

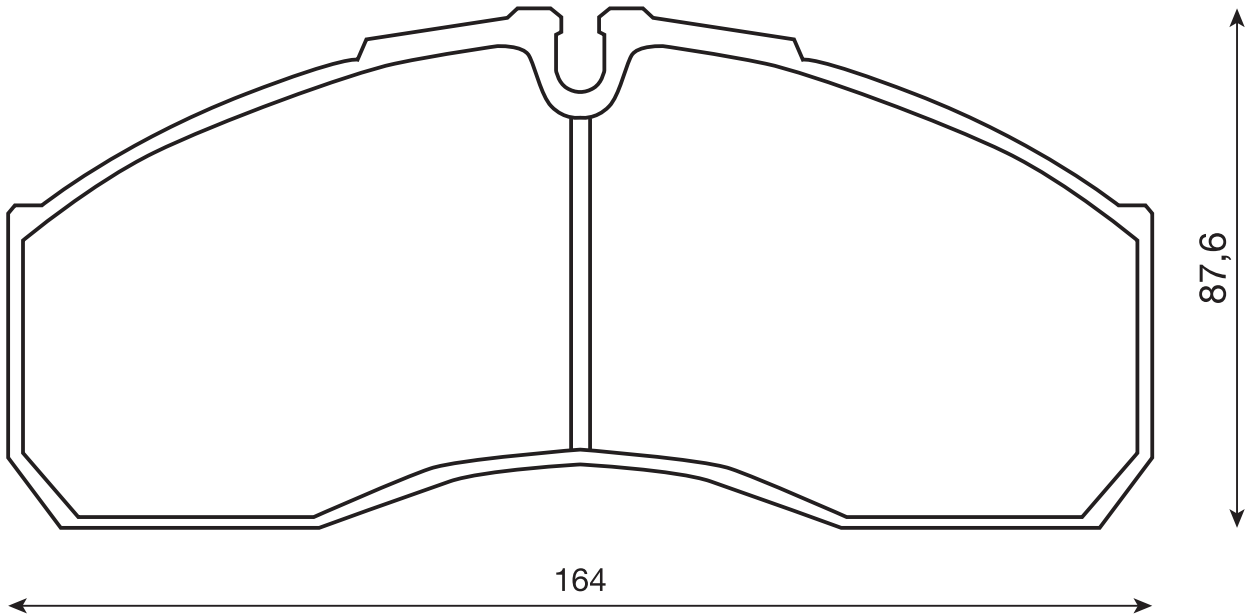
20



2915905390	WVA	L → H ↑ T ↘
	29126	30



2916009560	WVA	L → H ↑ T ↘
	29160	20,3



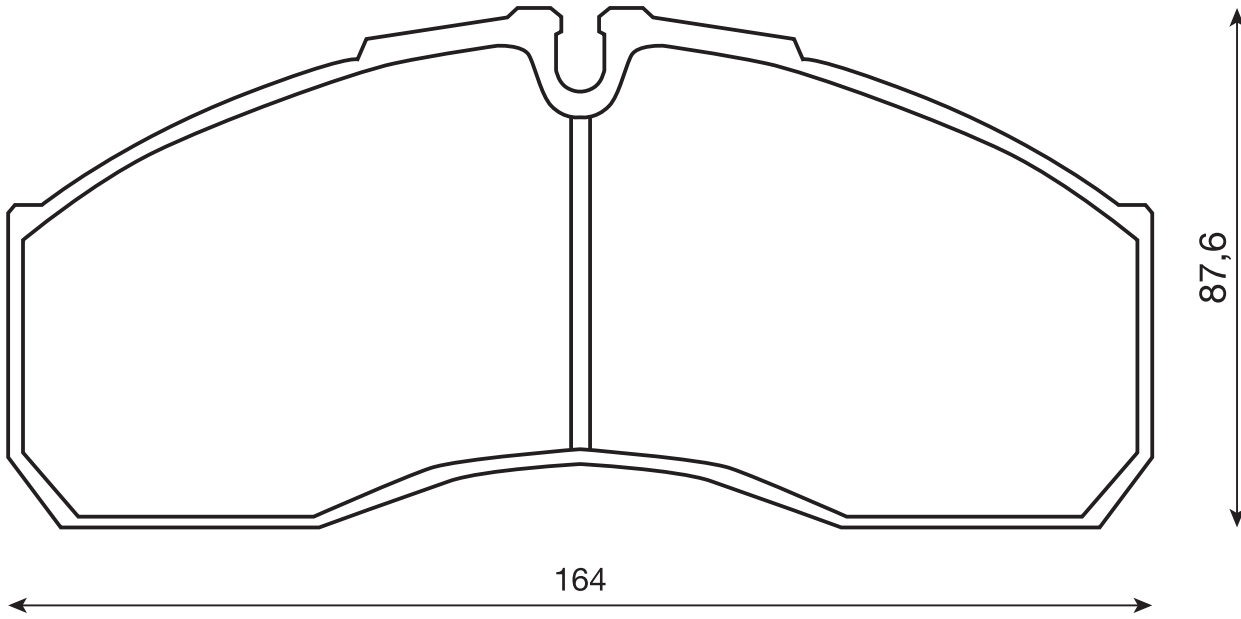
2916009561

WVA

L →
H ↑
T ↘

29160

20



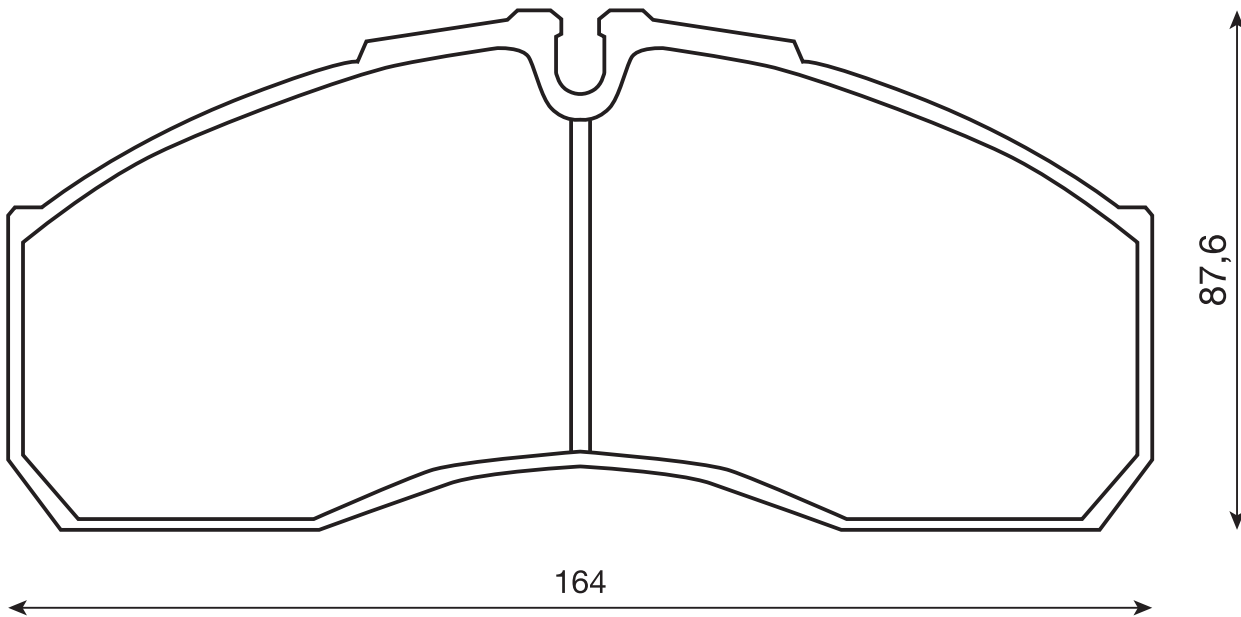
2916009562

WVA

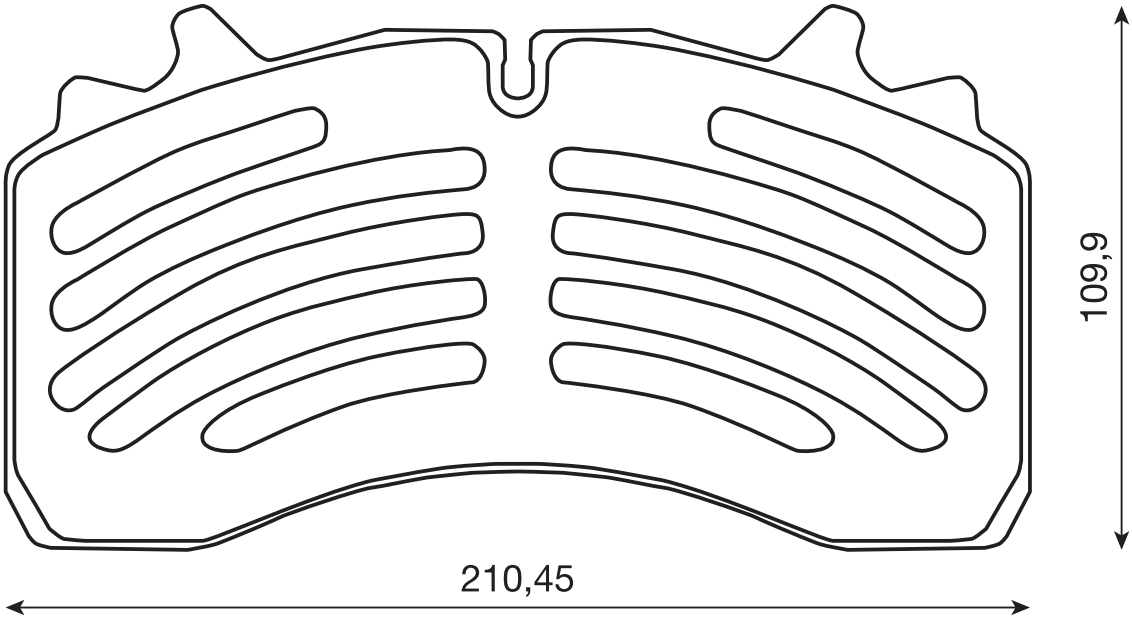
L →
H ↑
T ↘

29160

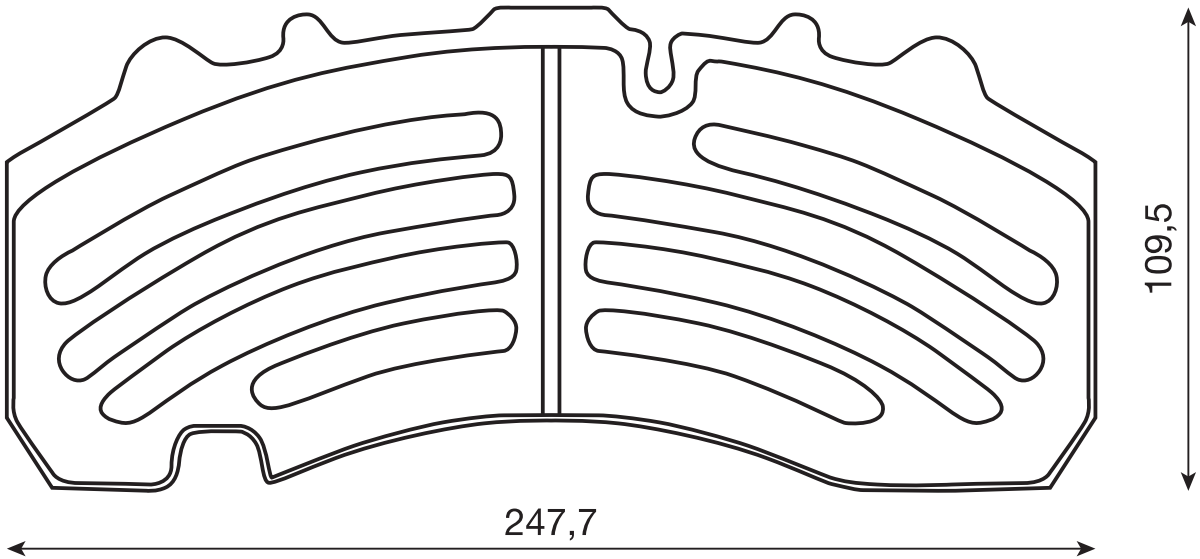
20



2916205390	WVA	L → H ↑ T ↘
	29162	31



2916705390	WVA	L → H ↑ T ↘
	29167	30



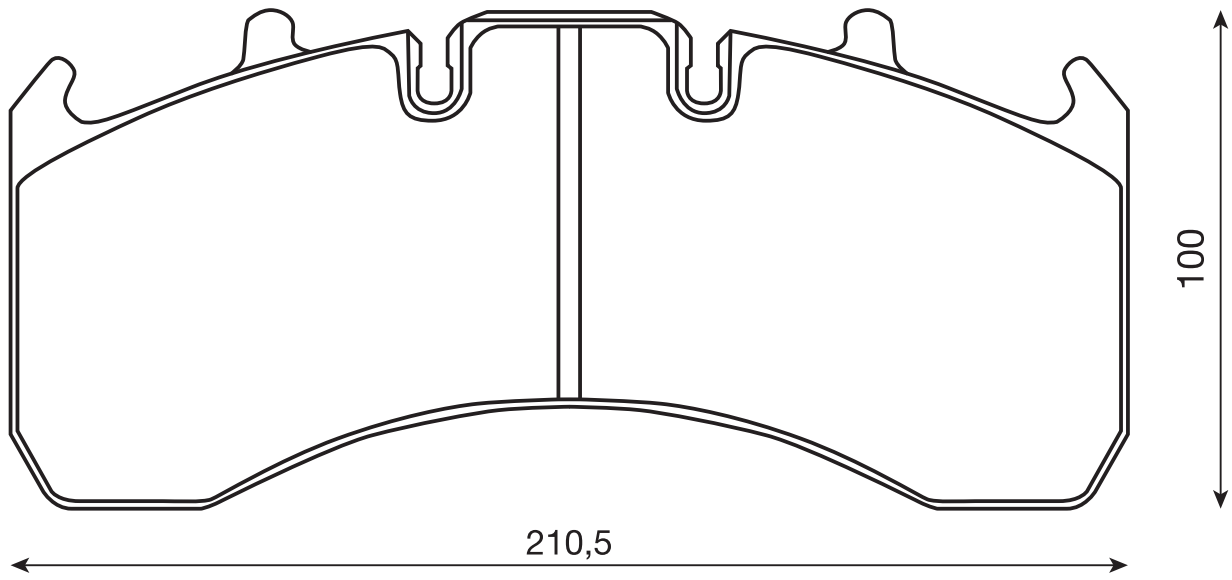
2917709560

WVA

L →
H ↑
T ↗

29169

29,2



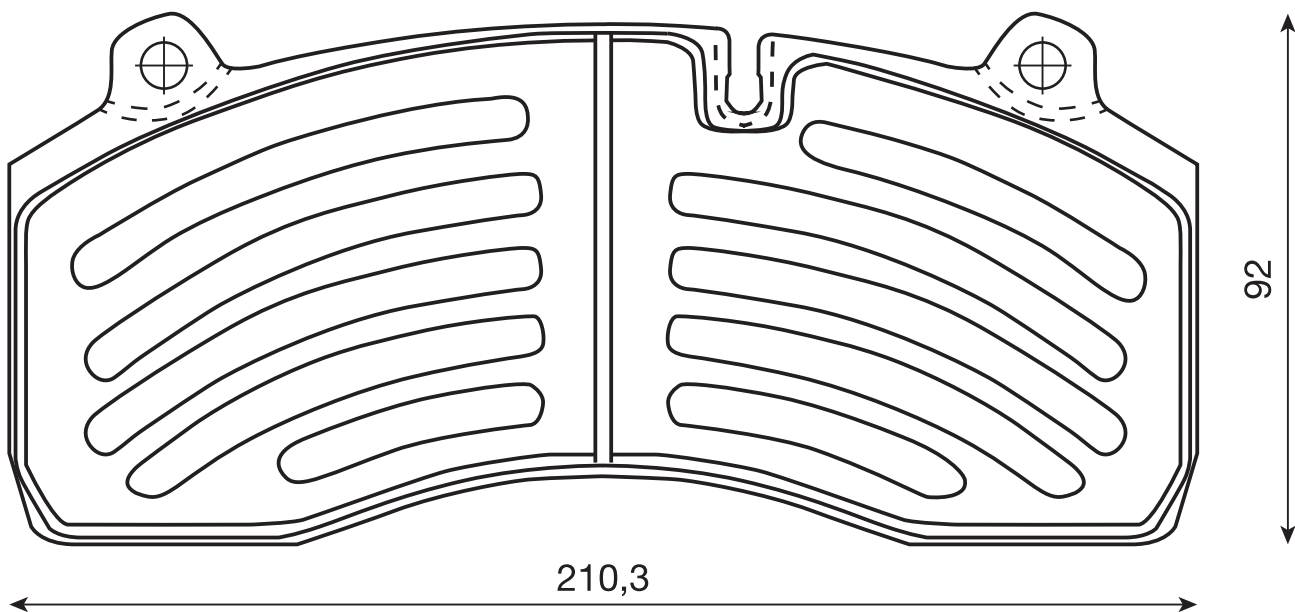
2918105390

WVA

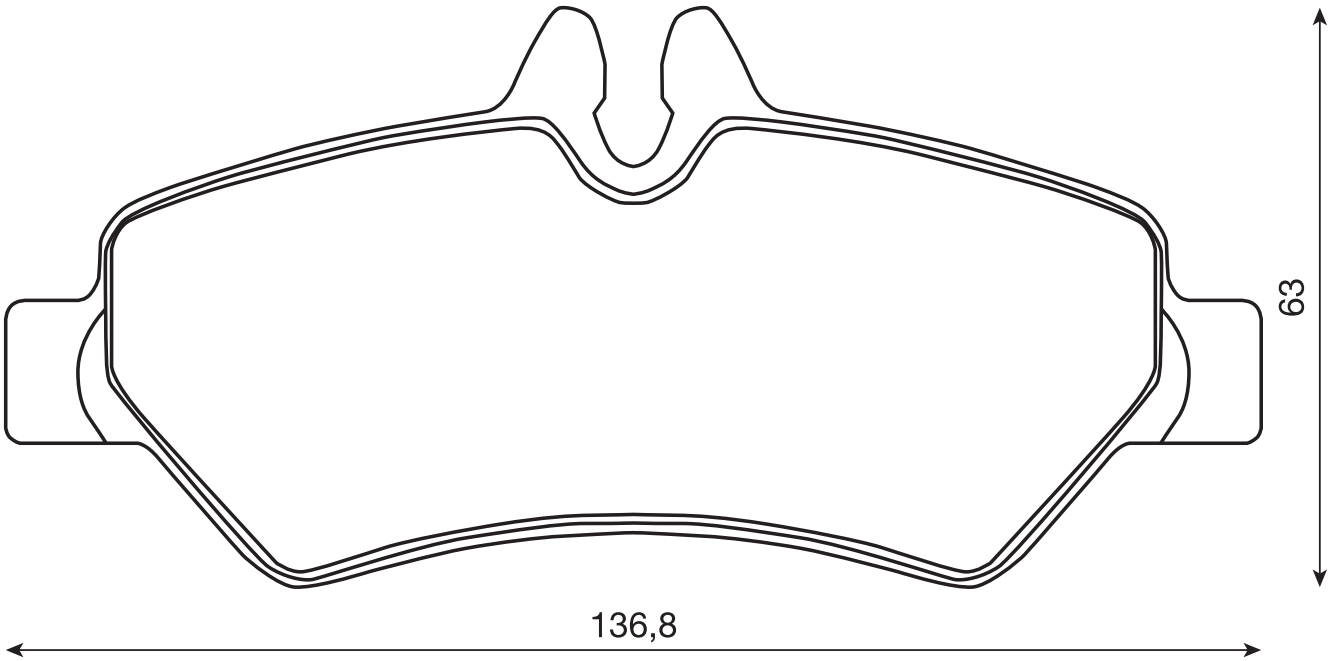
L →
H ↑
T ↗

29147

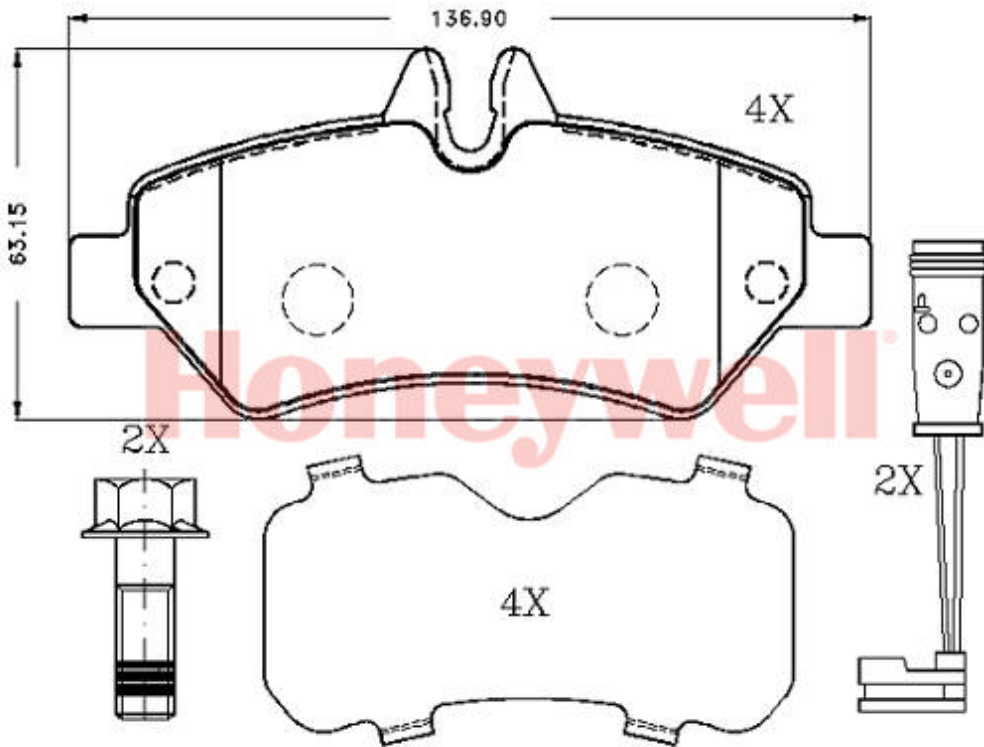
30



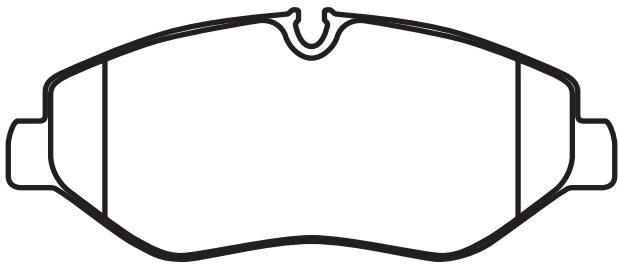
2919009560	WVA	$\frac{L \rightarrow}{H \uparrow}$ $\frac{T \nearrow}{}$
	29190	19



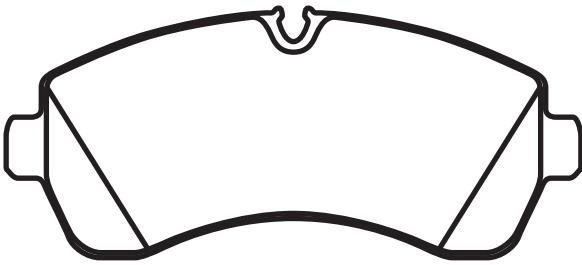
2919009561	WVA	$\frac{L \rightarrow}{H \uparrow}$ $\frac{T \nearrow}{}$
	29190	19



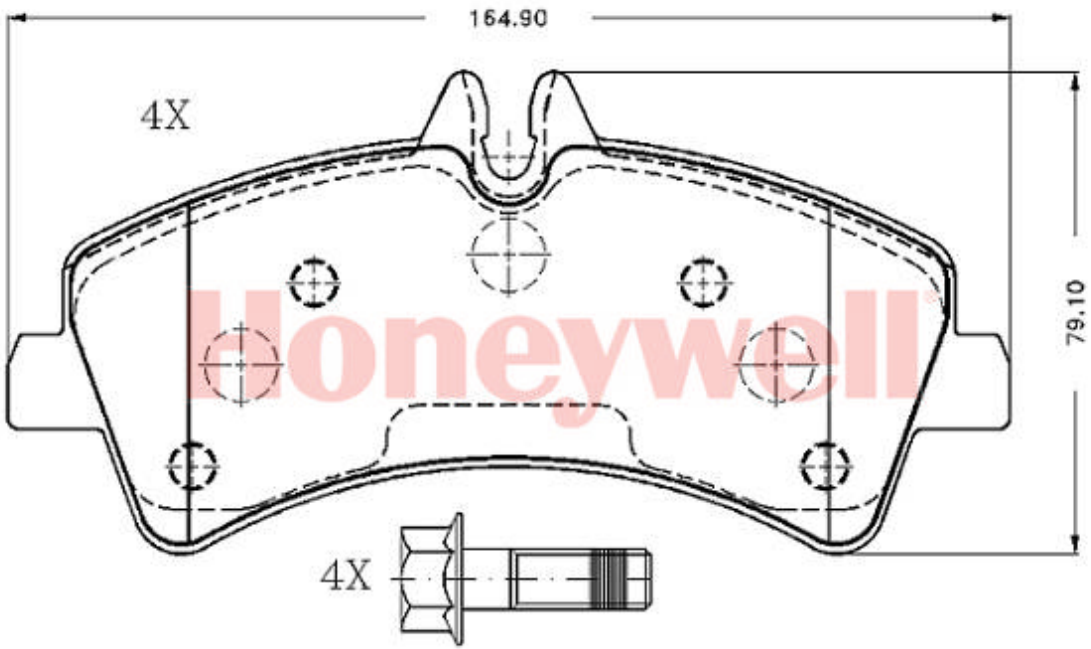
2919209560	WVA	$\frac{L \rightarrow}{H \uparrow}$ $\frac{T \nearrow}{}$
	29192	20,8



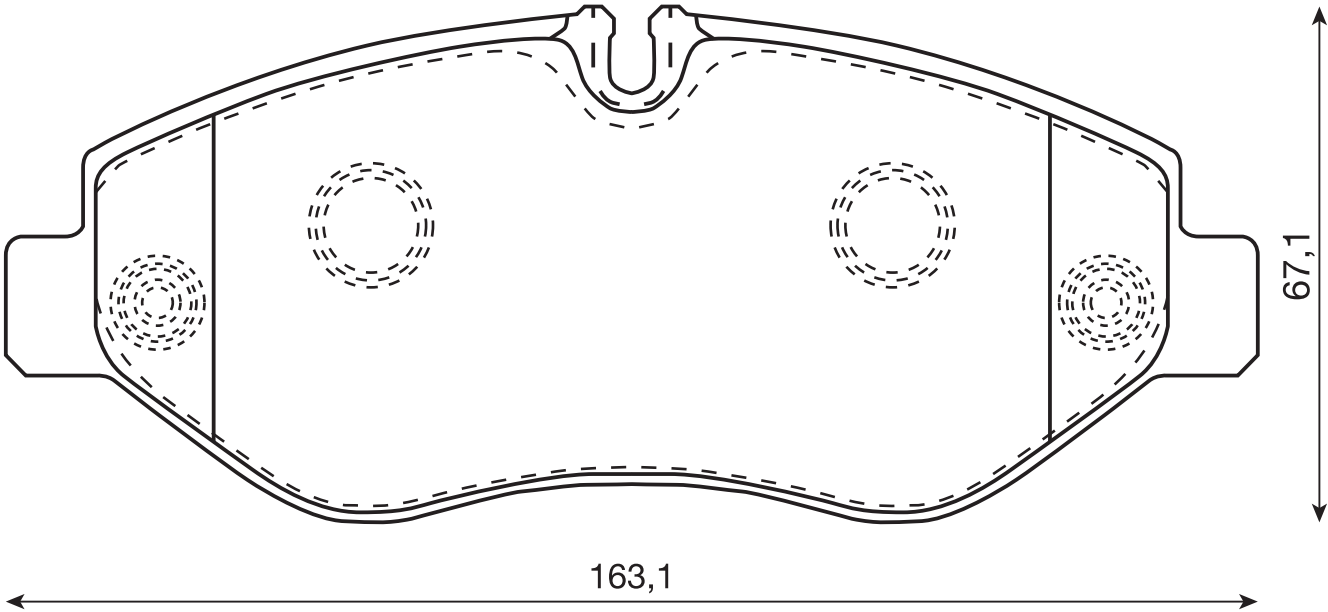
2920009560	WVA	$\frac{L \rightarrow}{H \uparrow}$ $\frac{T \nearrow}{}$
	29200	20,8



2921709560	WVA	L → H ↑ T ↘
	29217	20,7



2922909560	WVA	L → H ↑ T ↘
	29229	20,8



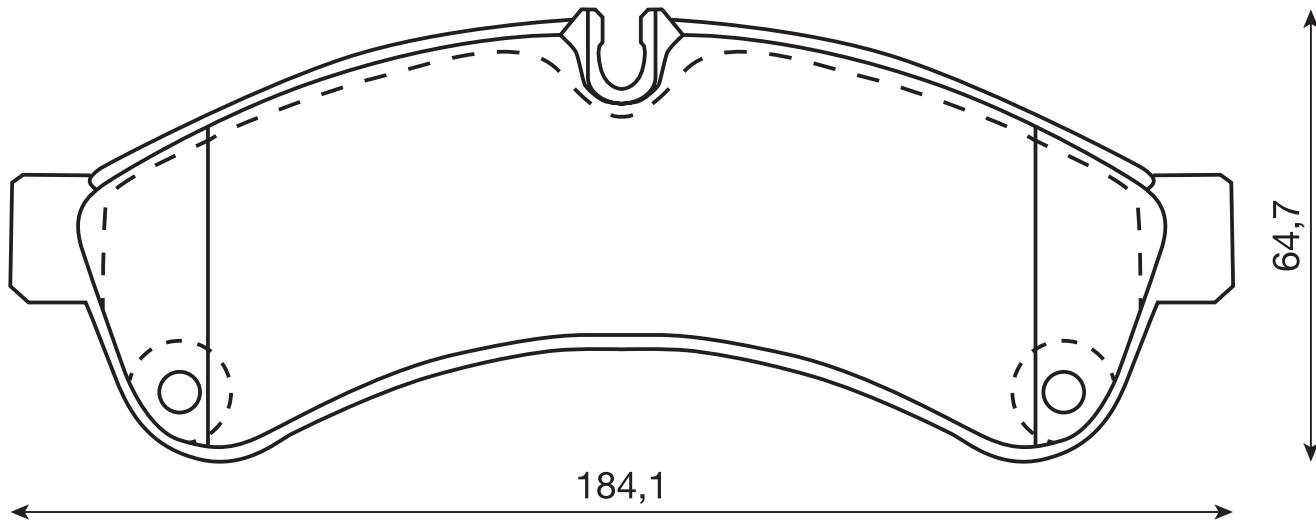
2923109560

WVA

L →
H ↑
T ↘

29231

22,7



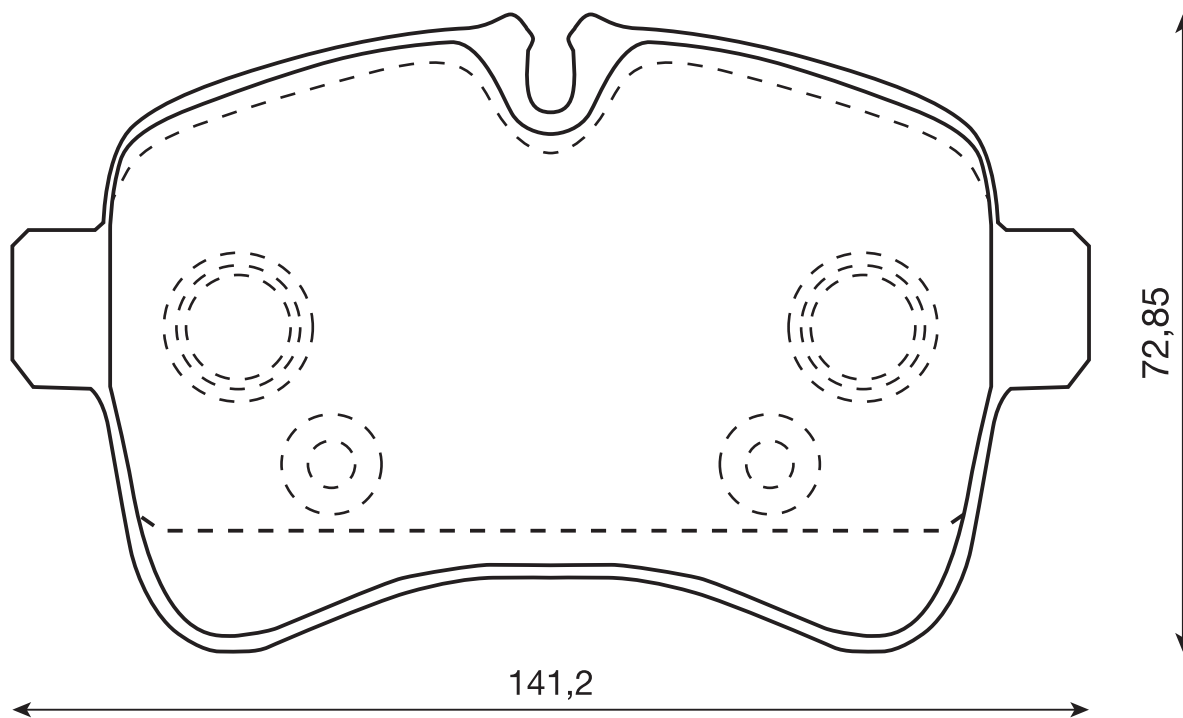
2923209560

WVA

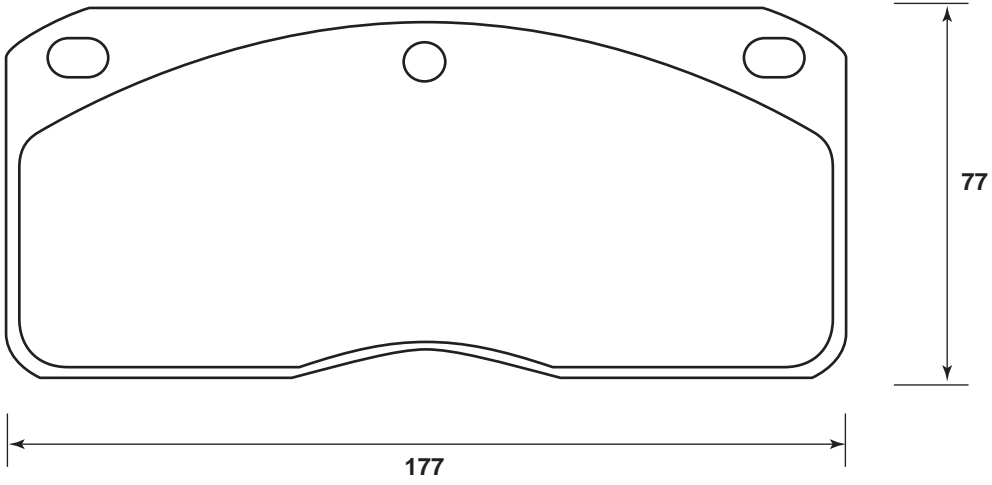
L →
H ↑
T ↘

24570

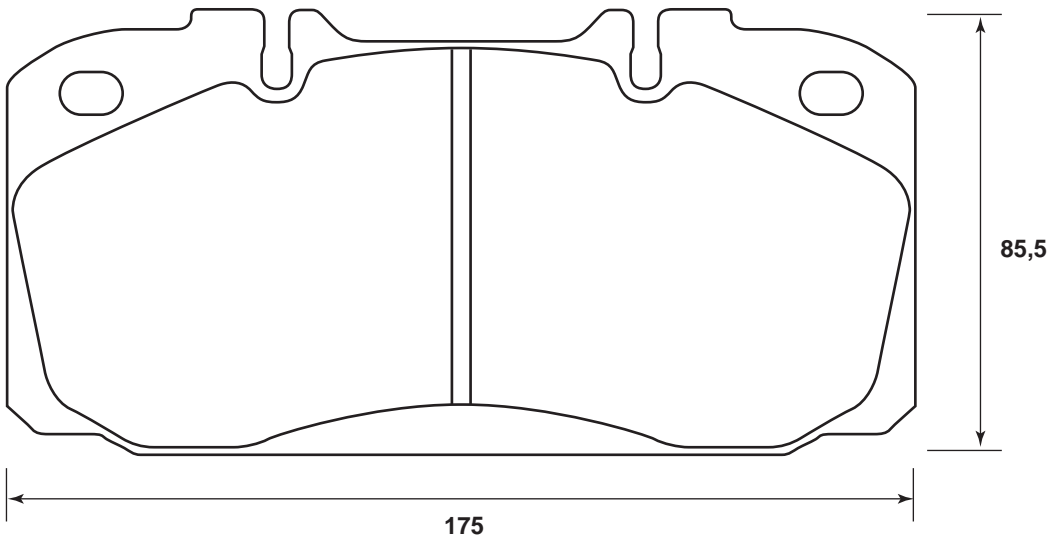
21



2930209560	WVA	$\frac{L \rightarrow}{H \uparrow}$ $\frac{T \nearrow}{}$
	29039	21



2937409560	WVA	$\frac{L \rightarrow}{H \uparrow}$ $\frac{T \nearrow}{}$
	29121	22



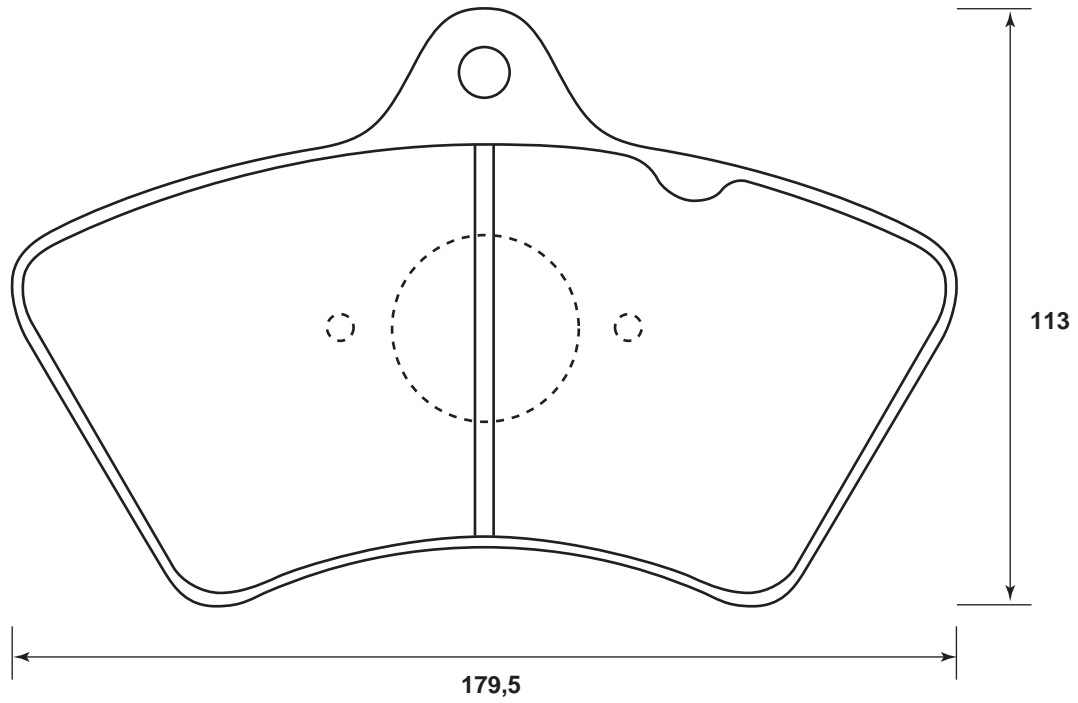
2949805440

WVA

L →
H ↑
T ↘

29498

20



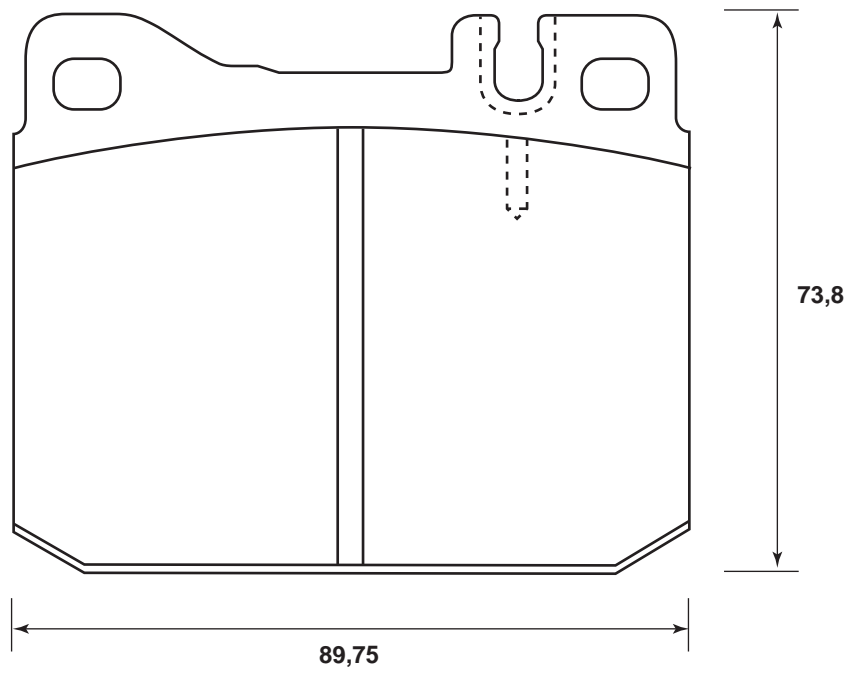
2955405880

WVA

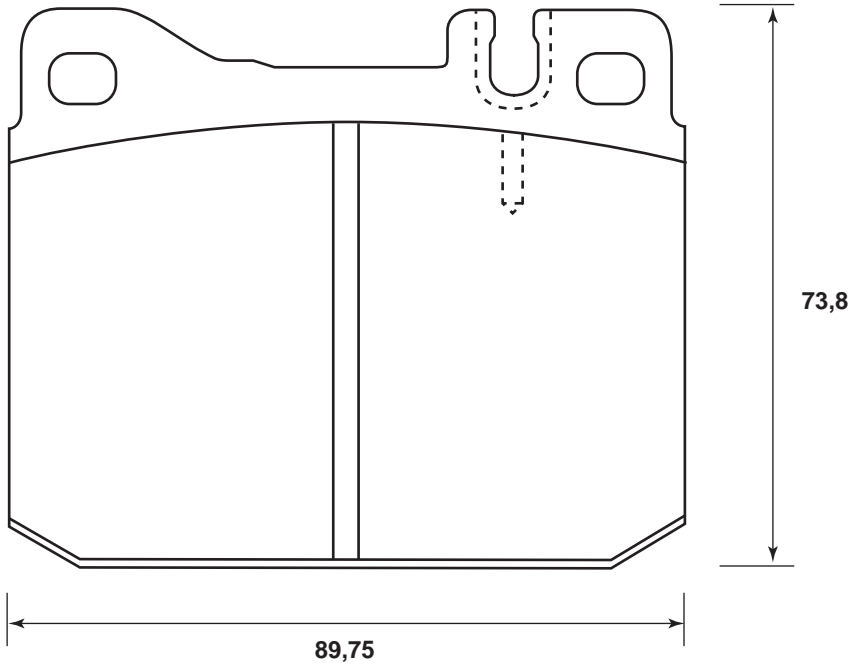
L →
H ↑
T ↘

29554

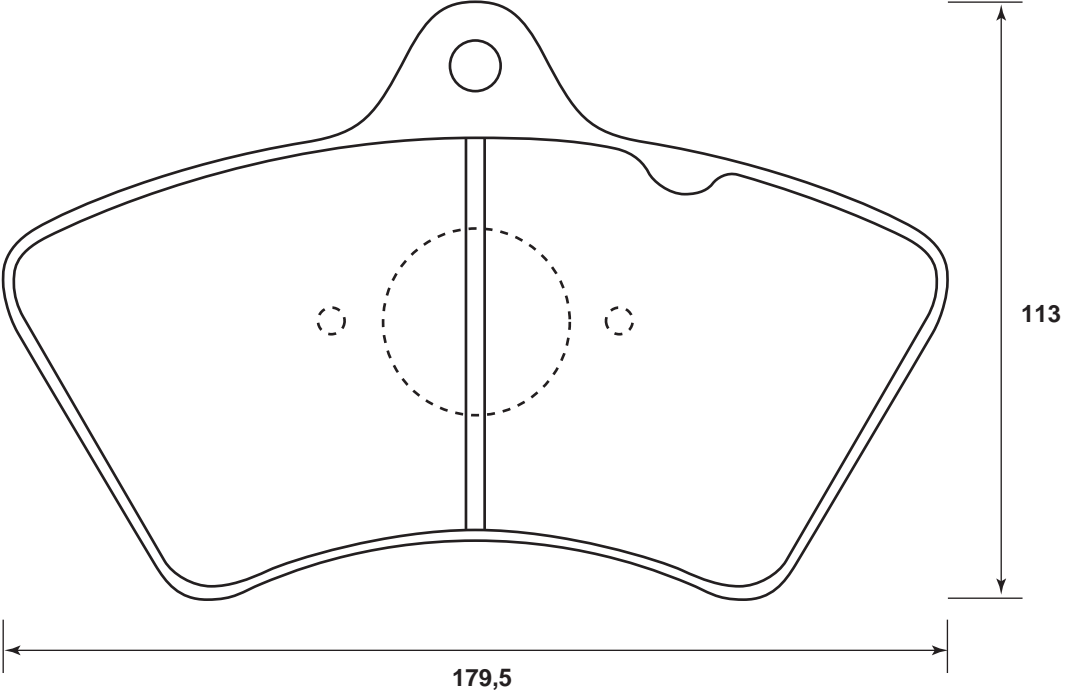
15



2955415880	WVA	$\frac{L \rightarrow}{H \uparrow}$ $\frac{T \nearrow}{}$
	29554	19



2958205440	WVA	$\frac{L \rightarrow}{H \uparrow}$ $\frac{T \nearrow}{}$
	29582	22



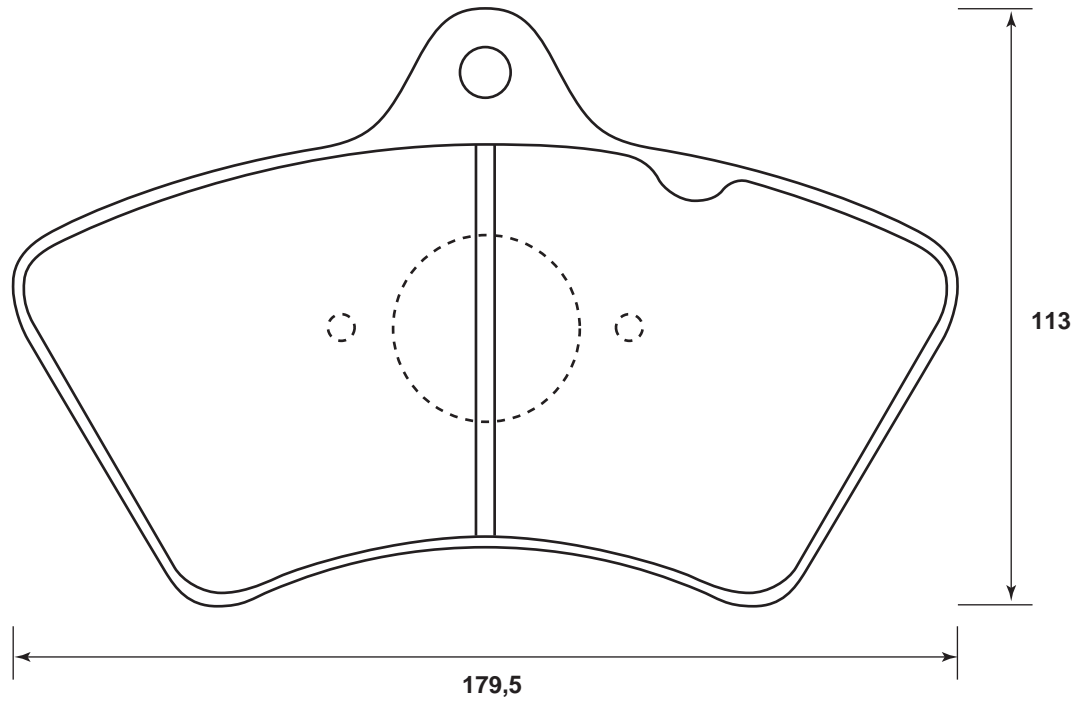
2958209560

WVA

L →
H ↑
T ↘

29582

22



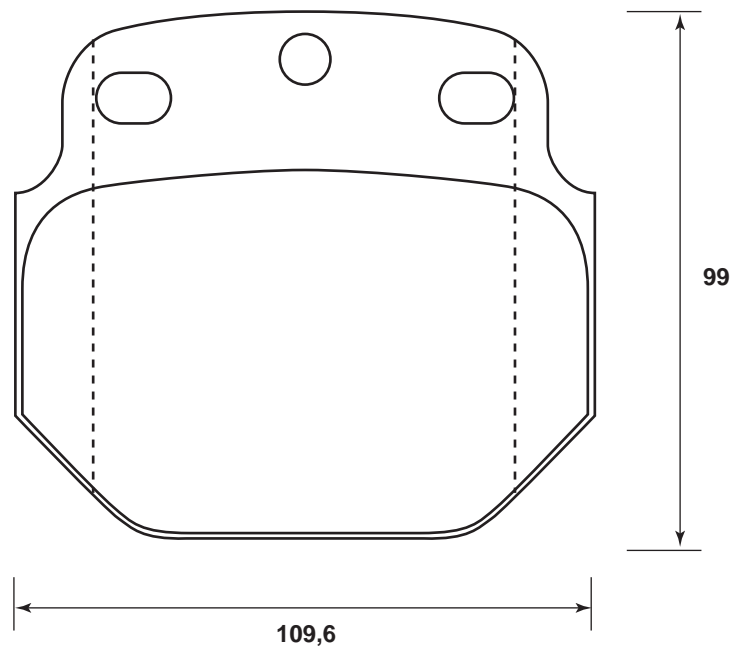
2968805440

WVA

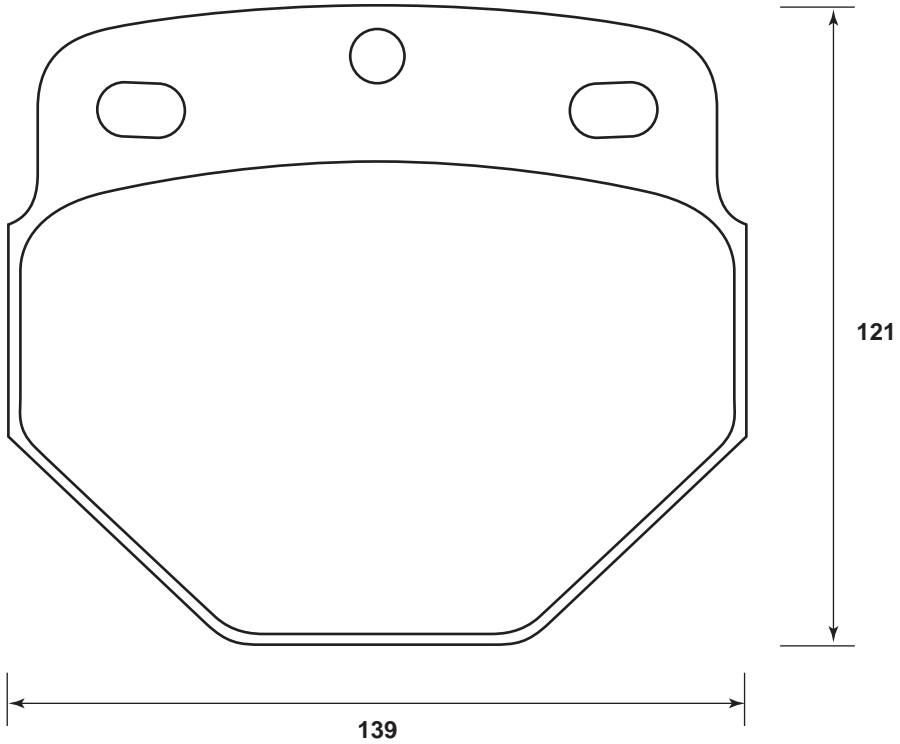
L →
H ↑
T ↘

29688

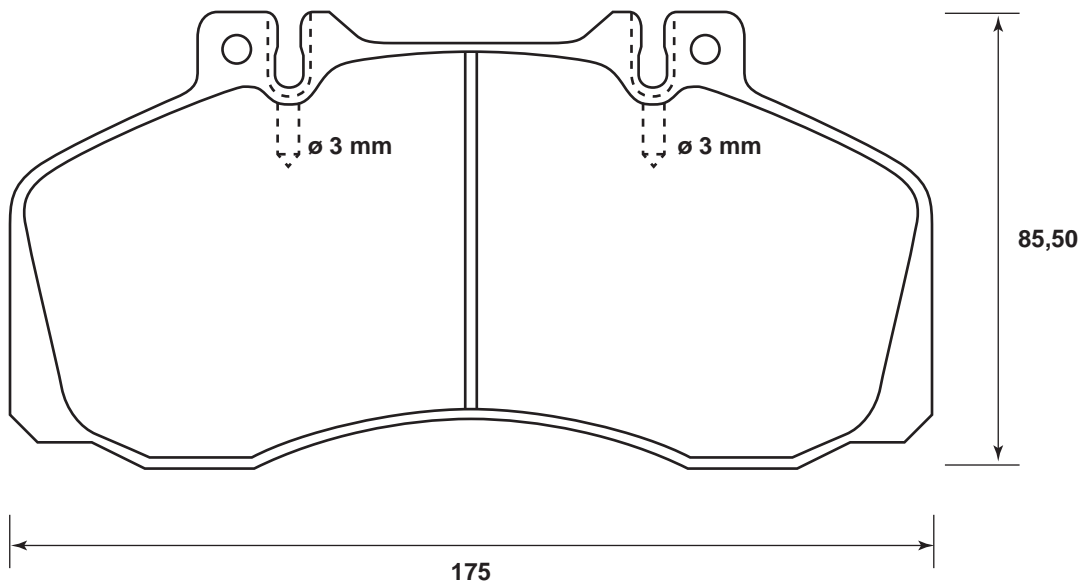
25



2974705440	WVA	$\frac{L \rightarrow}{H \uparrow}$ $\frac{T \nearrow}{}$
	29747	32



2983509560	WVA	$\frac{L \rightarrow}{H \uparrow}$ $\frac{T \nearrow}{}$
	20835	21,7



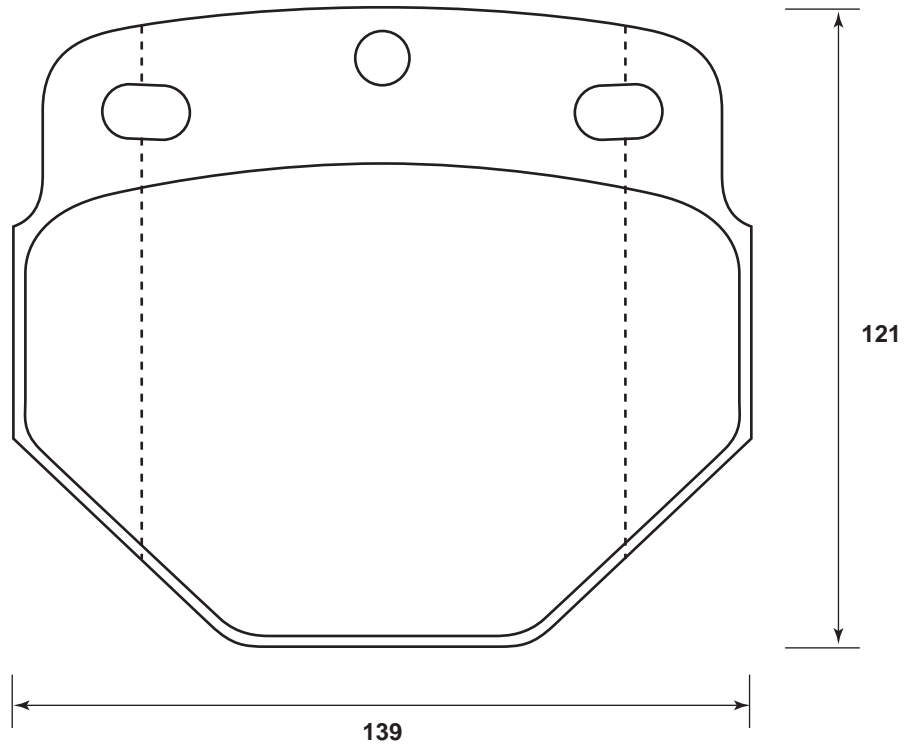
2996905440

WVA

L →
H ↑
T ↘

29969

34,5



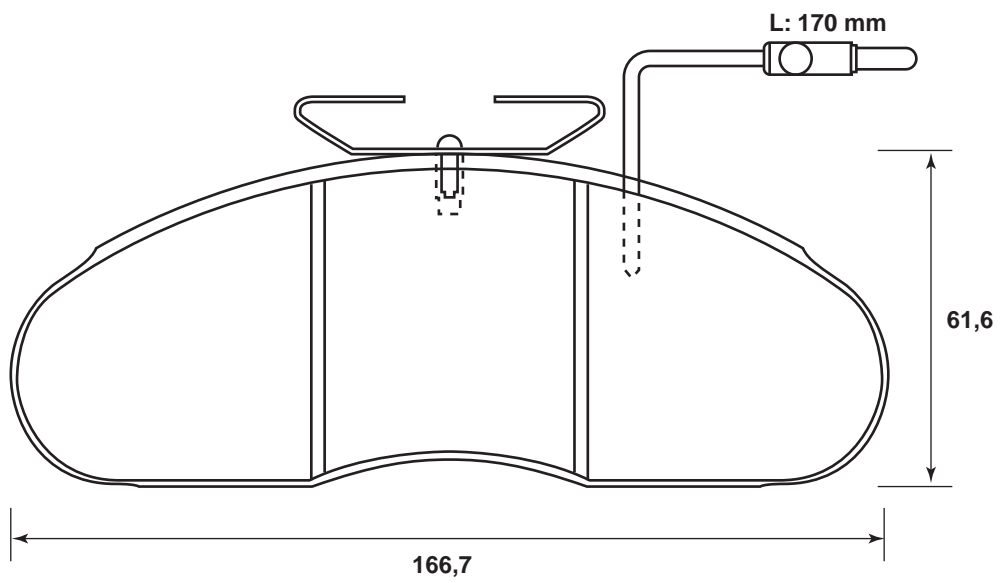
2998404612

WVA

L →
H ↑
T ↘

20982

17





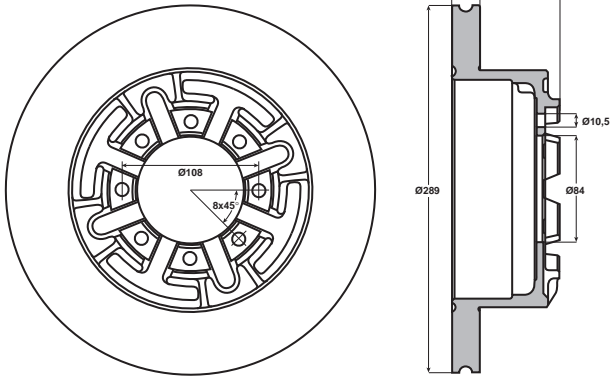
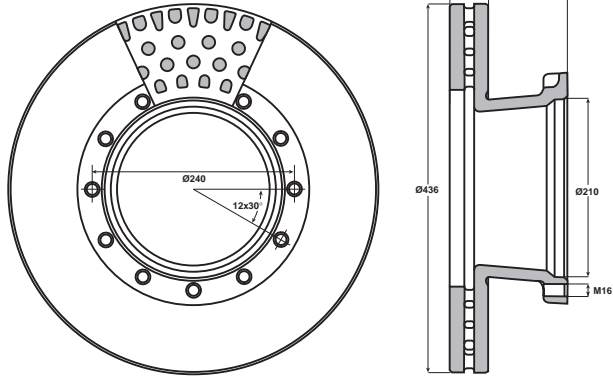




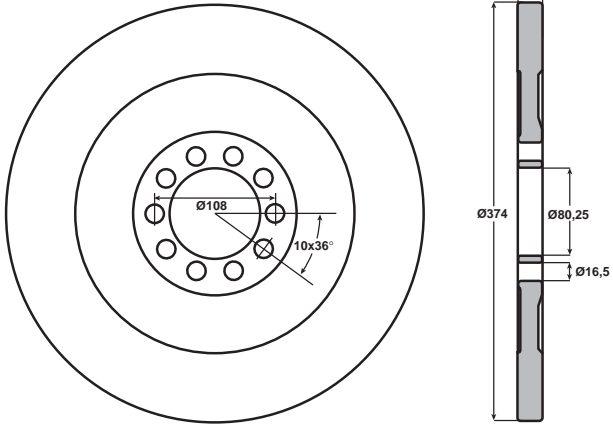
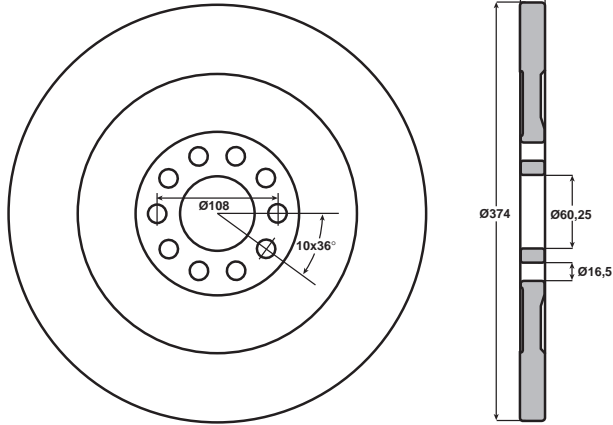




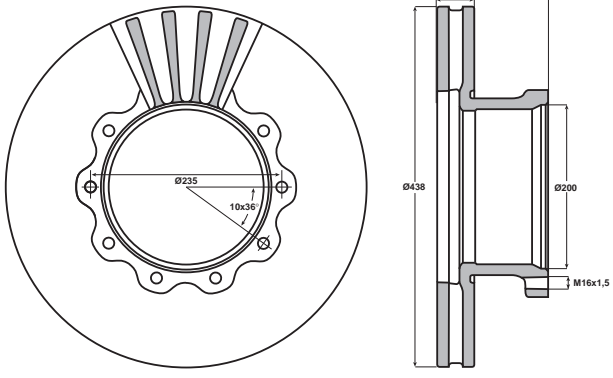
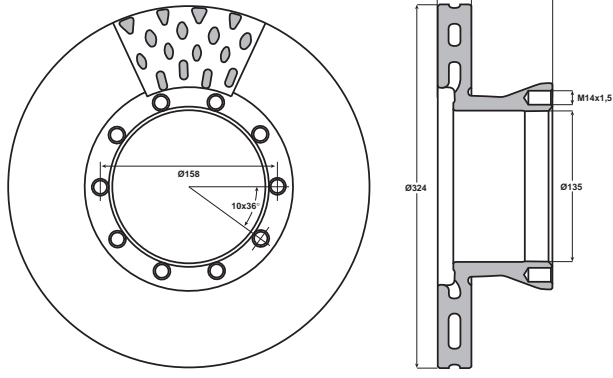


567110					567112				
	mm	H	h			mm	H	h	
	432	45	135	10		396	48	119	10
567113					567114				
	mm	H	h			mm	H	h	
	406	48	175	10		322	30	138	8
567116					567117				
	mm	H	h			mm	H	h	
	322	30	134	8		430	50	102	12







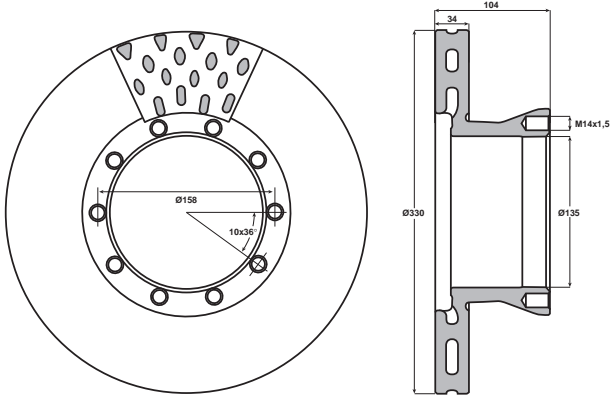
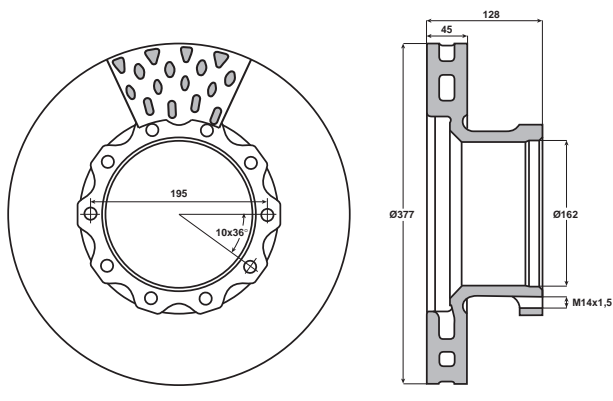






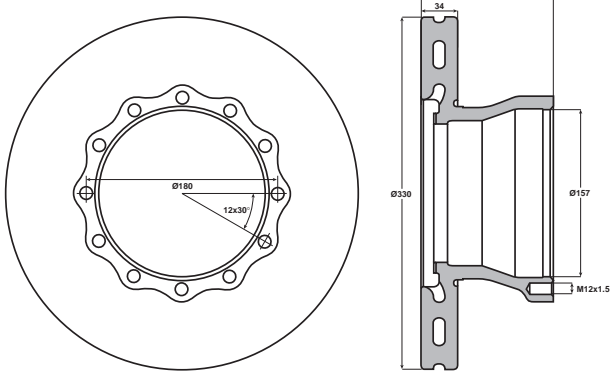
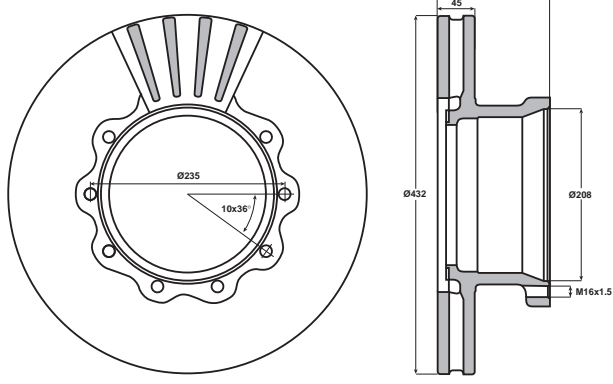






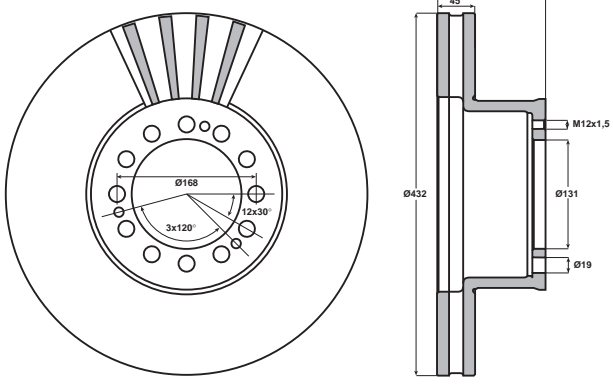
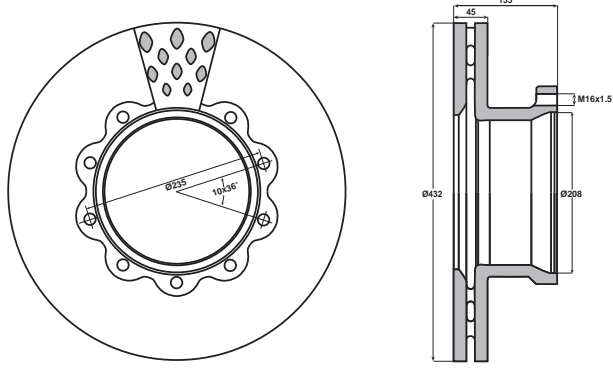


567118			H	h	567121			H	h
	mm	22	111	6		mm	30	126	6
567122			H	h	567123			H	h
	mm	26	122	10		mm	30	134	12
567125			H	h	567127			H	h
	mm	45	150	8		mm	30	129	6





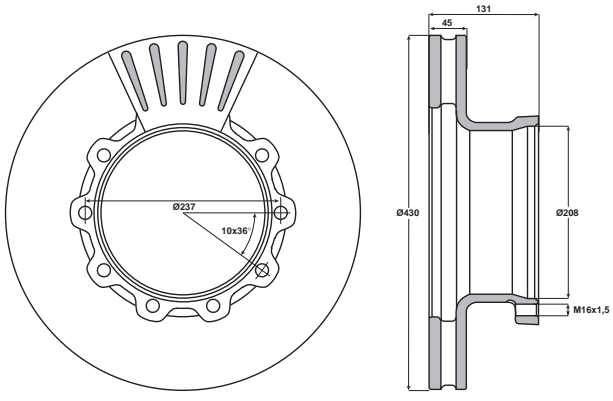
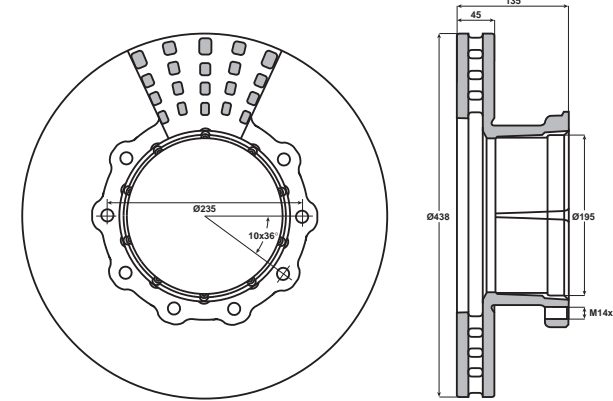




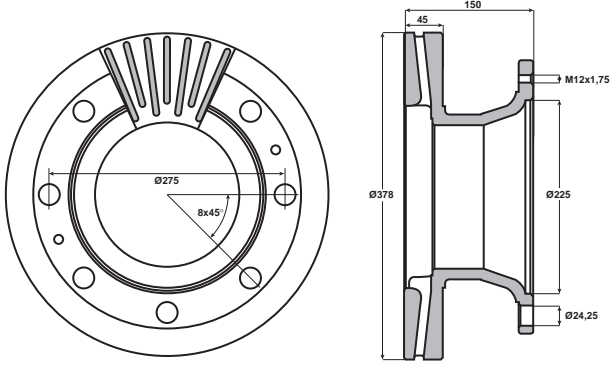
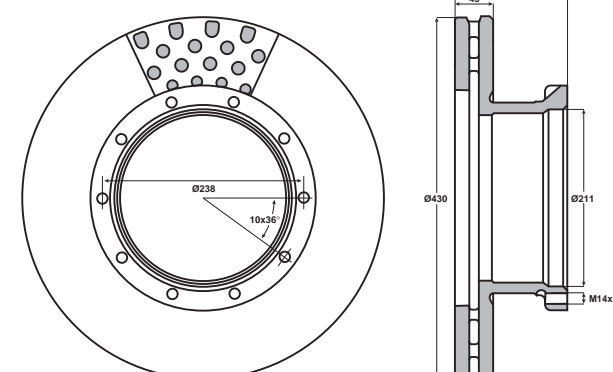




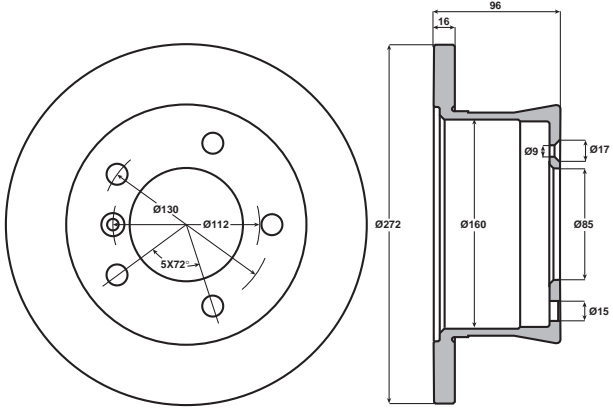
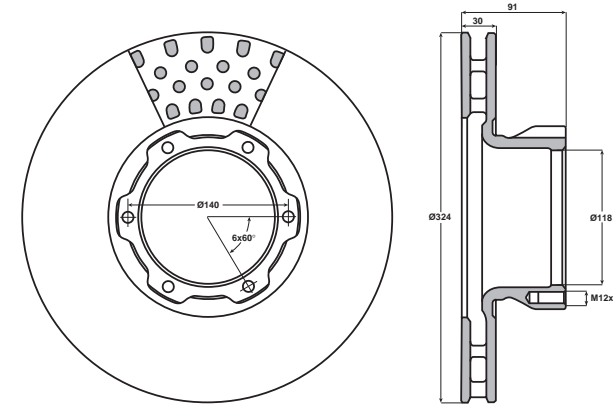


567128			H	h	567135			H	h
	mm	mm	mm	mm		mm	mm	mm	mm
	289	22	85	8		436	45	139	12
									
567141			H	h	567142			H	h
	mm	mm	mm	mm		mm	mm	mm	mm
	374	22	22	10		374	22	22	10
									
567400			H	h	567401			H	h
	mm	mm	mm	mm		mm	mm	mm	mm
	437	45	135	10		325	30	102	10
									



567402			H	h	567403			H	h
	mm					mm			
	330	34	110	10		377	45	128	10
									
567405			H	h	567407			H	h
	mm					mm			
	330	34	124	10		432	45	135	10
									
567408			H	h	567410			H	h
	mm					mm			
	432	45	130	12		432	45	135	10
									



567500			H	h	567555			H	h
	mm					mm			
	430	45	131	10		438	45	135	10
									
567575			H	h	567751			H	h
	mm					mm			
	378	45	150	8		430	45	133	10
									
567761			H	h	567762			H	h
	mm					mm			
	272	16	96	5		324	30	91	6
									







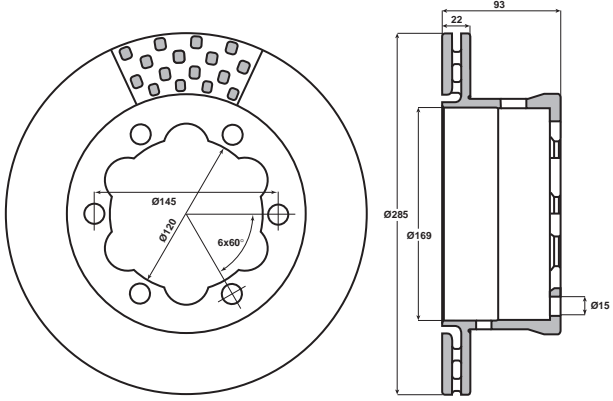
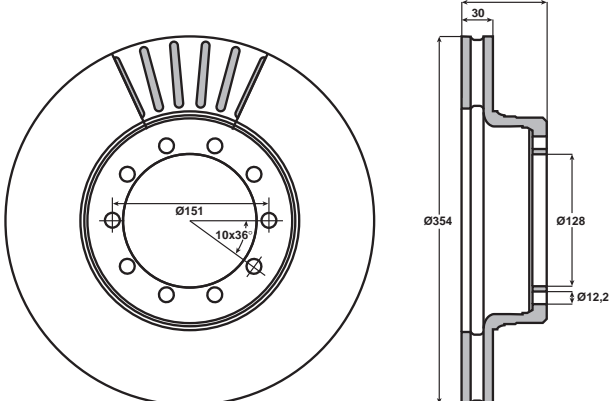






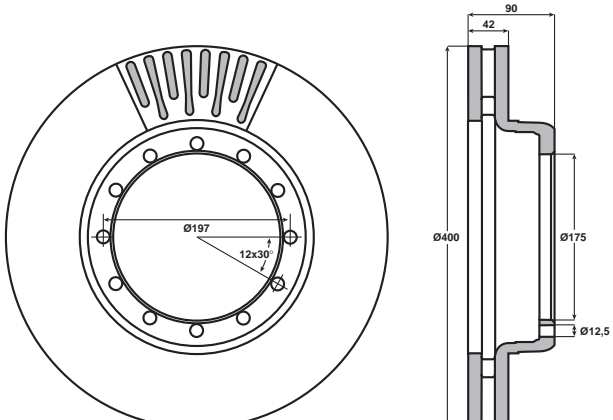
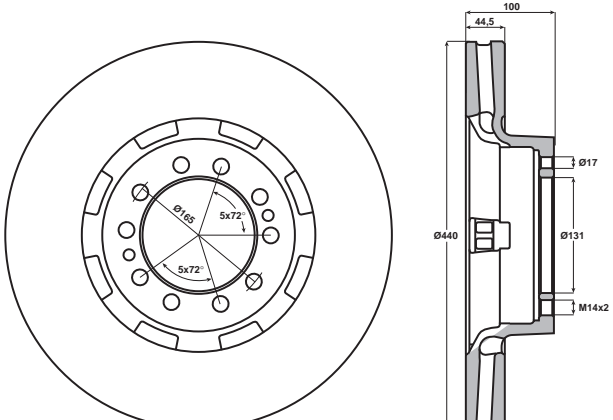






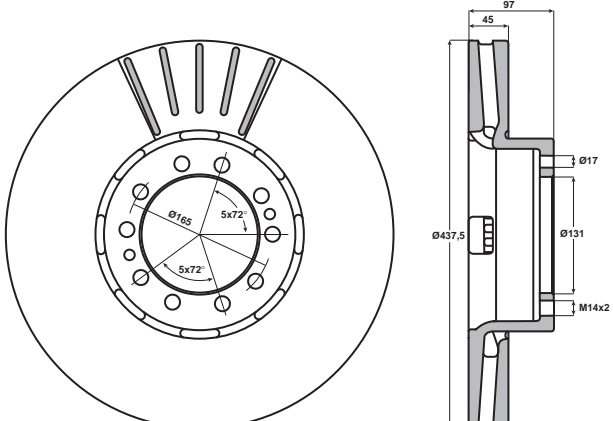
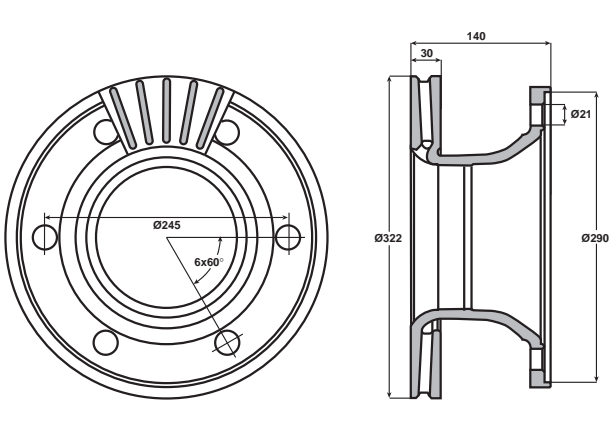


567763			H	h	567764			H	h
	mm	30	121	6		mm	34	102	10
567765			H	h	567766			H	h
	mm	45	139	8		mm	45	134	14
567767			H	h	567768			H	h
	mm	34	111	8		mm	34	111	8



567769			H	h	567770			H	h
	mm					mm			
	304	30	120	6		304	30	91	6
567771			H	h	567776			H	h
	mm					mm			
	258	12	96	5		324	30	112	6
567801			H	h	567802			H	h
	mm					mm			
	430	45	131	10		410	48	120	12





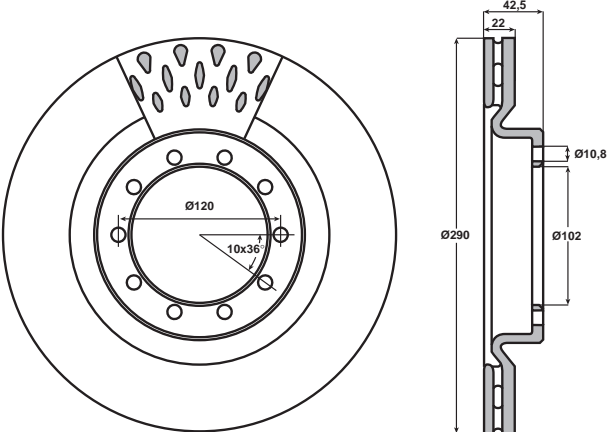
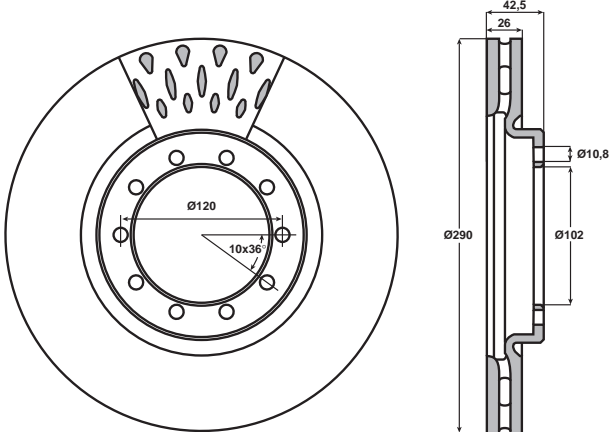




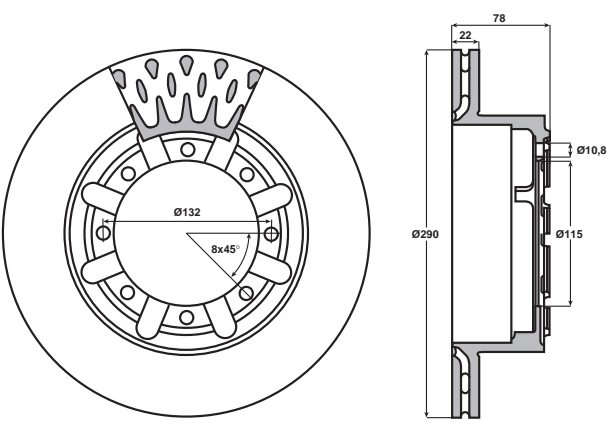
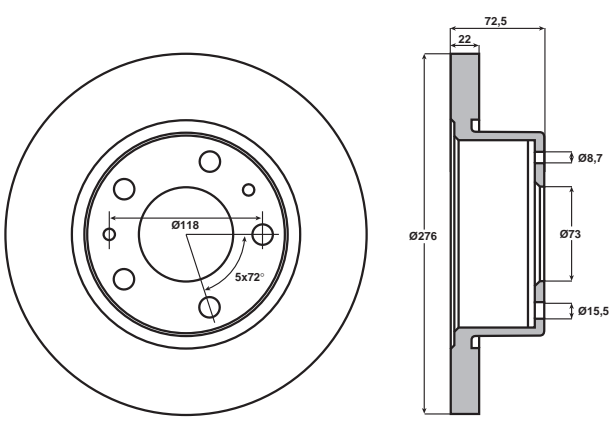




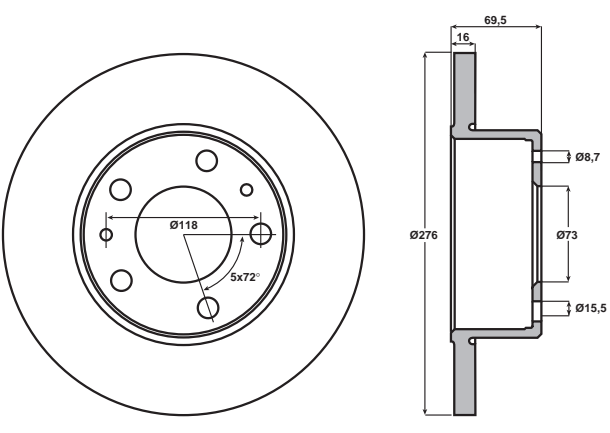
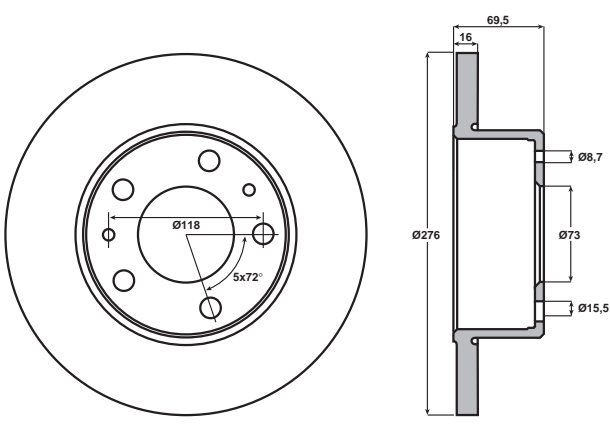


567810			H	h	567949			H	h
	mm					mm			
	285	22	93	6		354	30	82	10
									
567951			H	h	567952			H	h
	mm					mm			
	400	42	90			440	45	100	10
									
567953			H	h	567956			H	h
	mm					mm			
	438	45	97	5		322	30	140	6
									



567958			H	h	569000			H	h
	mm					mm			
	380	45	85	10		430	45	161	10
569001			H	h	569020			H	h
	mm					mm			
	430	45	130	12		430	45	160	10
569022			H	h	569100			H	h
	mm					mm			
	377	45	160	10		430	45	155	10



569101			H	h	569102			H	h
	mm					mm			
	290	22	43	10		290	26	43	10
									
569103			H	h	569104			H	h
	mm					mm			
	290	22	78	8		276	22	73	5
									
569105			H	h	569106			H	h
	mm					mm			
	276	16				276	16	70	5
									



569108			H	h	569109			H	h
	mm	34	130	8		mm	45	140	12
569110			H	h	569112			H	h
	mm	45	140			mm	30	121	6
569113			H	h	569114			H	h
	mm	45	97	10		mm	45	160	





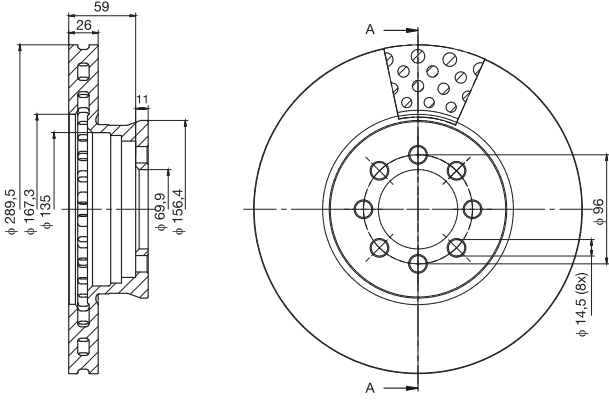
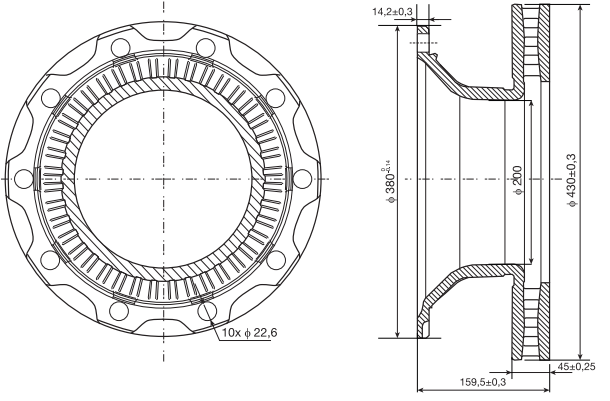




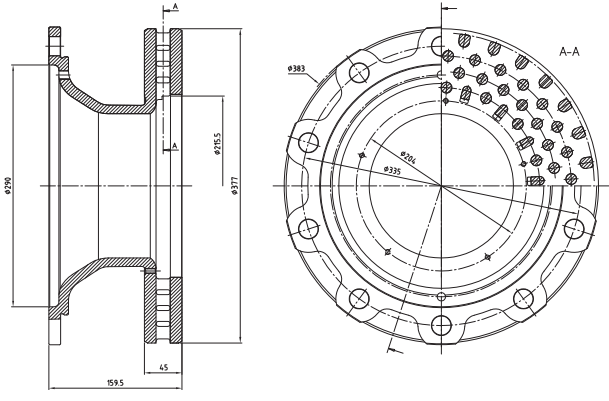
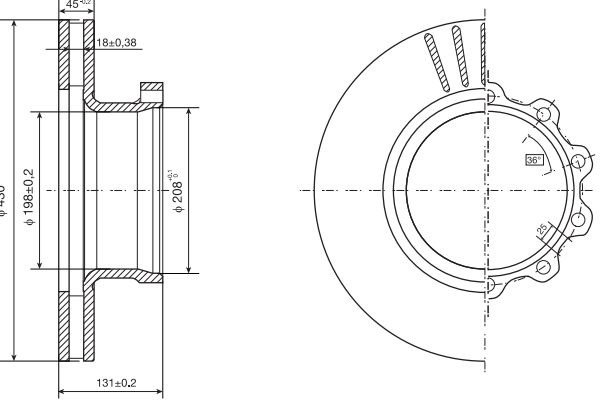




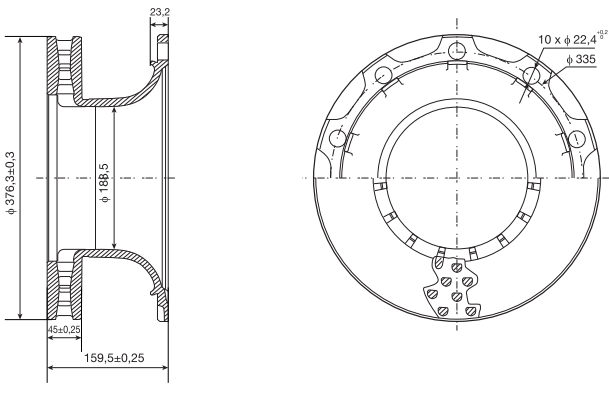
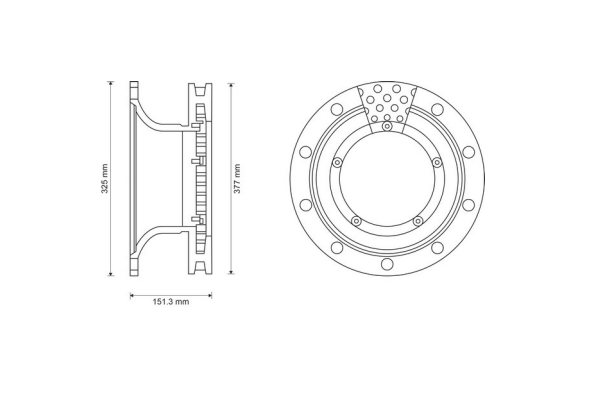


569115			H	h	569116			H	h
	mm	34	80	10		mm	34	137	6
569122			H	h	569123			H	h
	mm	22	77	5		mm	45	160	8
569124			H	h	569125			H	h
	mm	26	119	6		mm	45	139	12



569128			H	h	569129			H	h
	mm					mm			
	330	34	143	16		330	34	119	12
569131			H	h	569136			H	h
	mm					mm			
	375	45	146	10		300	28	69	6
<p>569131J</p>									
569137			H	h	569138			H	h
	mm					mm			
	298	16	71	6		303	28	93	6





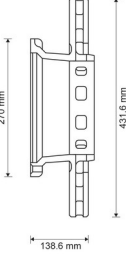
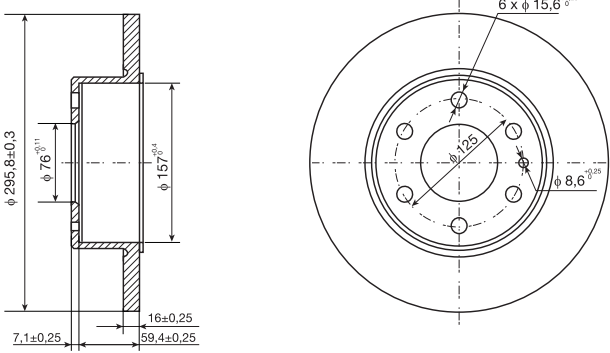




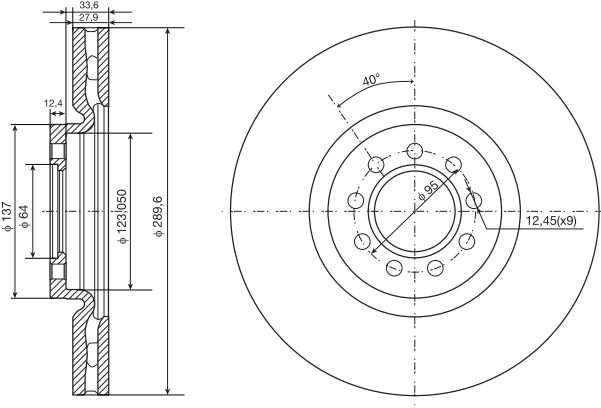
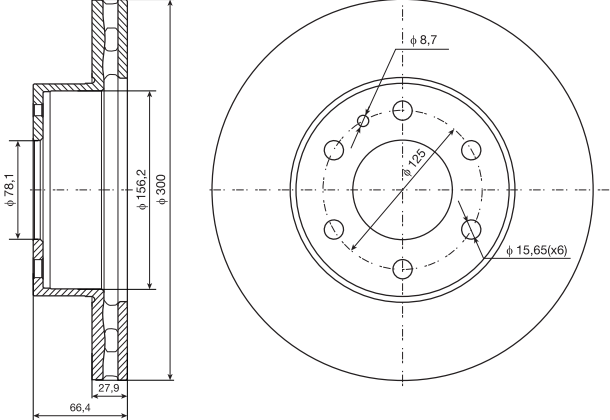




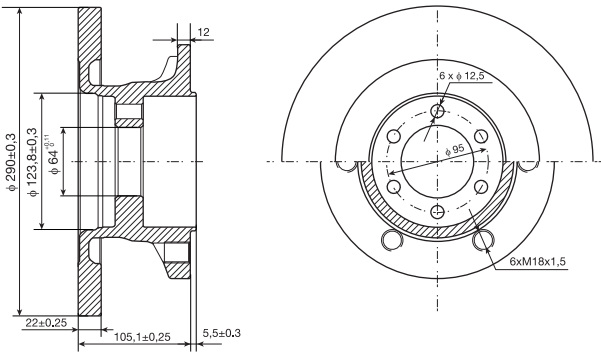
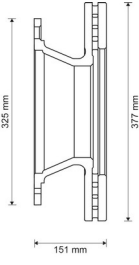


569140			H	h	569141			H	h
	mm					mm			
	290	26	70	8		430	45	160	10
									
569143			H	h	569144			H	h
	mm					mm			
	377	45	159	10		377	45	170	10
									
569145			H	h	569146			H	h
	mm					mm			
	377	45	170	10		376	45	160	10
									





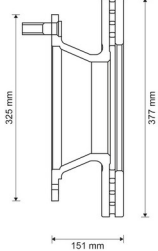
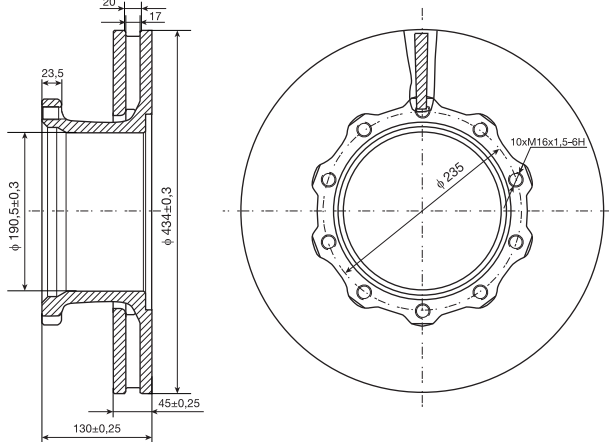




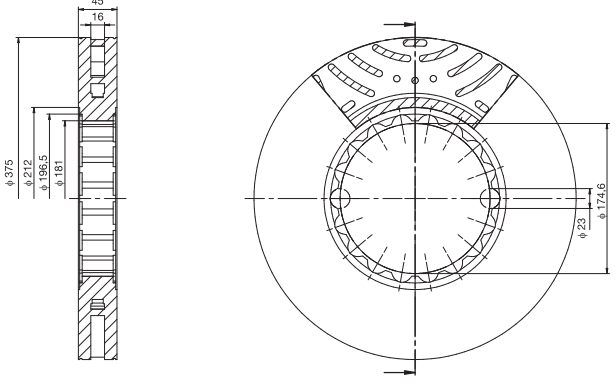
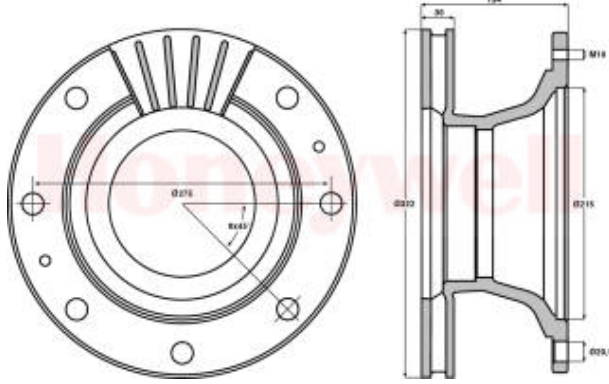




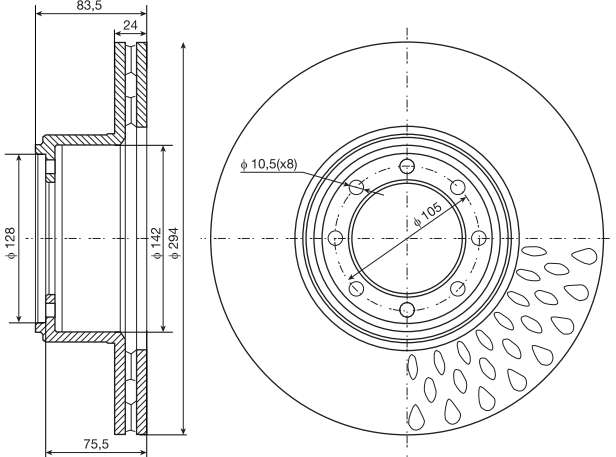
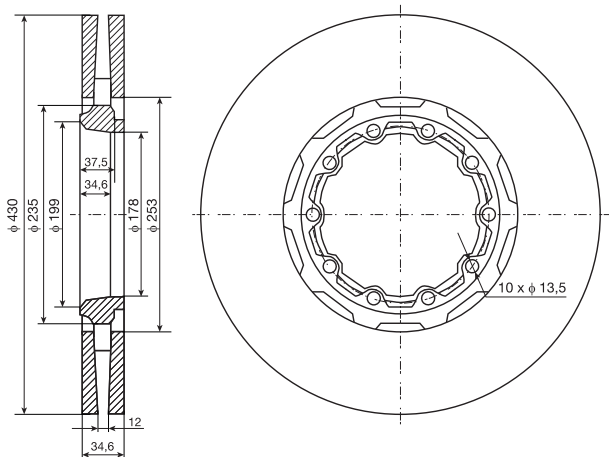


569148			H	h	569149			H	h
	mm	45	45	8		mm	45	45	
	435					434			
569154			H	h	569156			H	h
	mm	26	53	6		mm	45	112	10
	290					377			
569157			H	h	569160			H	h
	mm	45	45	10		mm	45	127	10
	432					430			


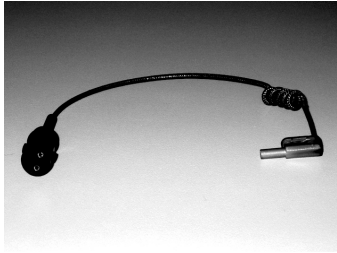
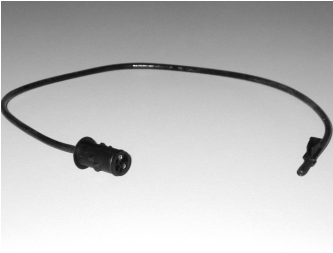

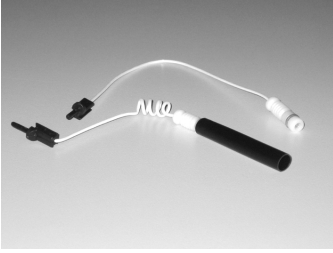
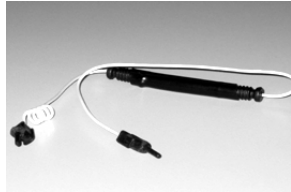
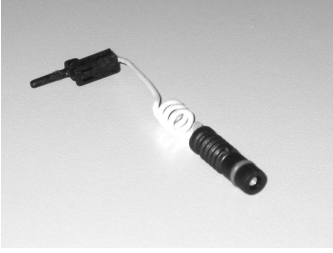
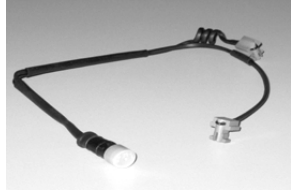

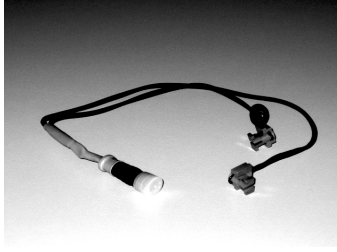


569161			H	h	569163			H	h
	mm	45	154	12		mm	16	70	6
	432					296			
									
569164			H	h	569165			H	h
	mm	28	46	9		mm	28	75	6
	290					300			
									
569168			H	h	569170			H	h
	mm	22	111	6		mm	45	151	8
	290					377			
									

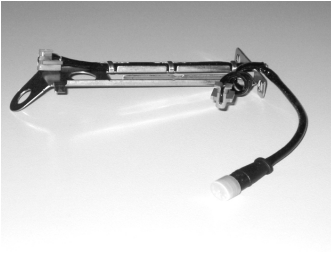
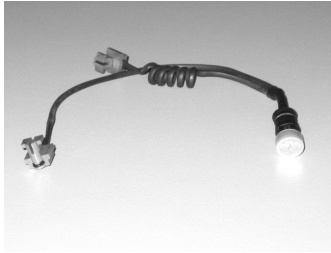
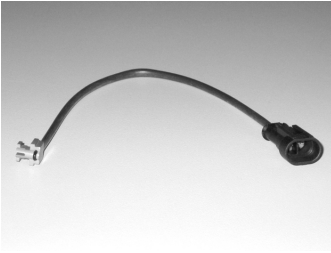

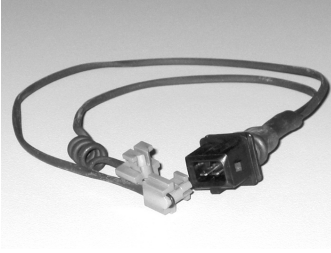


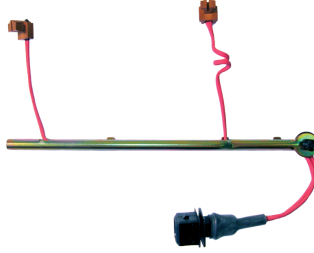
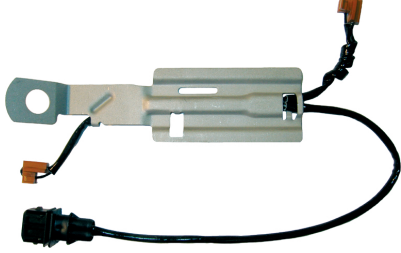
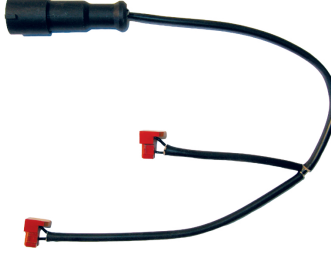


569171			H	h	569174			H	h
	mm	45	151			mm	45	130	10
									
569176			H	h	569179			H	h
	mm	45	45			mm	30	134	8
									
569195			H	h	569198			H	h
	mm	24	84			mm	45	48	100
									

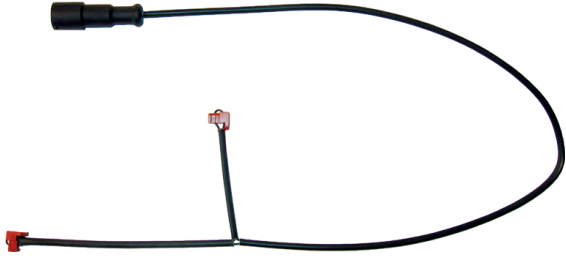


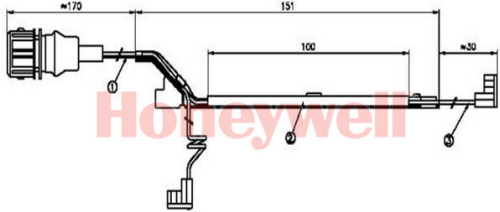
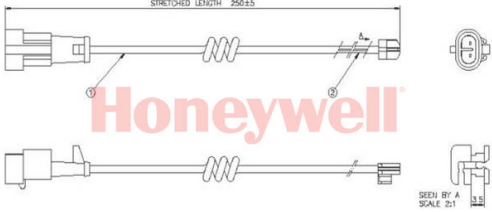


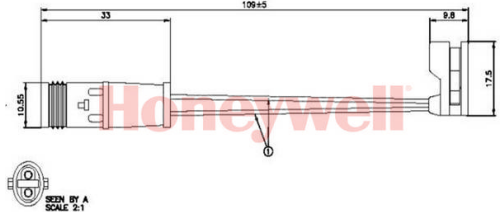
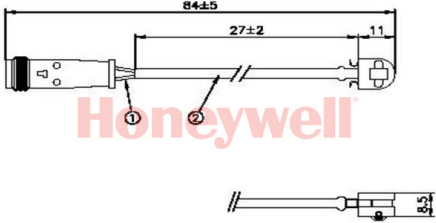


581306	mm 90	587000	mm 300
			
587002	mm 495	587003	mm 335
			
587004	mm 238	587007	mm 155
			
587010	mm 210	587019	mm 350
			
587020	mm 380	587021	mm 377
			



587022	mm 278	587023	mm 257
			
587024	mm 300	587025	mm 475
			
587026	mm 350	587027	mm 250
			
587028	mm 292	587032	mm 277
			
587034	mm 310	587035	mm 365
			



587036	mm 940	587038	mm 130
			
587039	mm 300	587040	mm 355
			
587041	mm 250	587043	mm 290
			
587045	mm 210	587047	mm 109
			
587048	mm 84		



Querverweise

ROADHOUSE

646110
650000
6565
656500
6566
656600
66231
662310
68211
682110
861400
ACA800900
ACA801800
ACA802000
ACA802400
ACA802400
ACA802900
ACA802900
ACA803000
ACA803000
ACA803100
ACA803200
ACA803300
ACA803800
ACA804600
ACA805000
ACA805000
ACA805100
DSX116120
NSX100820
NSX101020
NSX101120
NSX101220
NSX101420
NSX101420
NSX101420
NSX101520
NSX101521
NSX101920
NSX101920
NSX101920
NSX102020
NSX102020
NSX102120
NSX102320
NSX102920
NSX103110
NSX103210
NSX103920
NSX103920
NSX104020
NSX104120
NSX104220
NSX104320
NSX104420
NSX104520
NSX104620
NSX104720
NSX104820
NSX105020
NSX105220
NSX105220
NSX105320
NSX105420
NSX105520
NSX105620
NSX105720
NSX105820
NSX105820
NSX106220
NSX107120
NSX107320
NSX107420
NSX107520
NSX109120
NSX114320
NSX115420
NSX115520
NSX115720
NSX115820
NSX115920
NSX116110
NSX116120
NSX116220
NSX116720
NSX117710
NSX118020
NSX119320
NSX119520
NSX119610

ROULUNDS BRAKING

627681
692081

ROULUNDS BRAKING

692081
845681
870381

SAETA

9291024
9291037
9291045
9291048
9291049

SAF

1057004400
12182192
12999737
3057008000
5317002300
5317002400

sbs

1501222358
1501222367
1501222368
1501222382
1501222383
1501222387
1501223332
1501223358
1501223362
1501223364
1815202345
1815202346
1815202347
1815202354
1815202356
1815202357
1815202358
1815202358
1815202359
1815203344
1815203396
1815203397
18152047122
18152047123
18152047124

SCANIA

13866867
1390428
14022272
14022272
1415147
1852817
CVD553

SCT Germany

SP132
SP212
SP212

SETRA

17924111131
179241111310
17924111131B
17924111131B
1792411113070
17924111307
2069432001
351605
351773
351906
4940065
68320820
8284000147
828400034
828400047
8285390000
924111113
I31025
I350103
I351605

SIMER

706
709
7091
865
962

SMB

M100669

SPIDAN

31399
32919
32937

SWAG

10916164
10916710
59929157

TEMPLIN

0312087008P
03120870029P
03120870038P
31208700080
31208700380

TEXTAR

2901105
2901125004
2901302
2901302
2901321505
2901321505T3018
2901703
2901703
2901723004
2901723004T456
2901723005
2903028214
2903028214T3012
2903028214T3016
2903028214T7400
2903225004
2904402
2904420005
2904420005T3018
2905330214
2905330214T3012
2905503
2905522004
2905522004T3010
2905902
2905930014
2906130014
2906504
2906522004
2906522004T3014
2906522004T3018
2906709560
2906722004T3018
2907203
2907219208T3018
2907219208T3034
2907604
2907620004T3011
2907702
2907702
2907727005
2907727005T3018
2908328214
2908430214
2908430214T3012
2908711
2908730014
2908730014T3020
2908730014T3030
2908730014T7400
2908807
2908807
2908826004
2908826004
2908826004T3010
2908826034T3010
2909005390
2909006
2909028214T3016
2909507
2909520
2909530014
2909530014T3016
2909530014T3030
2909530034T3010
2909530034T3016
2909702
2910004
2910025204T301
2911303
2911303
2911328214
2911328214T3010
2911328214T3016
2911328214T3023

TEXTAR

2911401
2911401
2911430214
2911430214T3010
2912113
2912117004T3018
2912120304T3018
2912170
2912172
2912173
29122
2912204
2912222004T3018
2912303
2912320304
2912320304T3078
2912370
2912503
2912529214
2912529214D7500
2913105
2913130214
2913130214T3010
2913130214T3016
2913606
2913629204
2913629204D7500
2913706
2913729201D7500
2913729204
2913729204D7500
2914204
2914229804
29148340
2915001
2915301
2915301
2915320014T3011
2915901
2915906
2915929824
2915929824T3010
2915929824T3030
2916002
2916002
2916019904
2916019904T3018
2916070
2916071
2916504
2916530024T3030
2917301
2917329224
2917401
2917402
2917429224
2917701
2917729224
2919001
2919201
2919202
2919220924
2919270
2919601
2920001
2920202
2920203
2922101
2922102
2921720615T3038
2921720814T3035
2921770
2922921414
2923101
2923201
2926801
2949802
2949820008T3018
2958102
2958115004
2958115004T402
2958119004
2958119004T402
2958222008T819
2968801
2968825008T456
2970617005
2974703
2974732508
2974732508T456
2983506
2983522004

Querverweise

TEXTAR

2983522004T471
2996934508T456
2998417005
92073400
92073600
92089800
92089803
92131500
92131503
92137600
92137603
92155900
92171700
92455700
93015500
93058200
93066400
93071800
93084100
93084200
93084300
93084600
93084900
93085000
93085200
93085300
93085400
93085500
93085900
93086000
93086100
93086200
93086500
93086800
93086900
93087000
93087100
93087200
93087400
93087500
93087600
93087700
93087800
93087900
93088300
93089600
93095100
93096100
93101300
93101500
93102300
93102400
93104600
93104700
93104800
93105000
93105100
93117400
93117600
93127200
93127500
93127600
93127700
93128000
93142500
93142600
93142800
93142900
93143200
93143300
93143400
93145600
93150300
93175400
93177503
93186700
93187600
93191400
93191500
93243400
969900122
96990012201
96990017201
96990018201
96990022001
96990022301
96990022401
98012200
98012200
98017200
98017600

TEXTAR

2983509560
2996905440
2998404612
567771J
567761J
567810J
567810J
569122J
569122J
569122J
567761J
567761J
567761J
569165J
569192J
569164J
567141J
567555J
567142J
567400J
567122J
567123J
567121J
569124J
567116J
567125J
567117J
567401J
567402J
567405J
567949J
567952J
567953J
567951J
567114J
567801J
567403J
567410J
567407J
567408J
567770J
569126J
567762J
569112J
567776J
567751J
567500J
567128J
567118J
567135J
567764J
567765J
567768J
567767J
569104J
569105J
569106J
569113J
569114J
569101J
569103J
569154J
569170J
569171J
569108J
567956J
569128J
569129J
569131J
569125J
569136J
569137J
569138J
569157J
569140J
569168J
569163J
569160J
569156J
567769J
567763J
569174J
581306
587004
587007
587003
587010
587004
587002
587000
581306
587004
587007
587003
587010
587003
587003

TEXTAR

98018200
98021300
98022300
98022400
98024300
98024800
9820015500
9820015501
98200022601
98200058101
982000582
98200058201
98200058801
982000664
98200066401
98200067601
982000718
98200071801
982000734
98200073401
98200073601
98200084101
98200084201
98200084301
982000846
98200084601
982000848
98200084801
98200084901
982000850
98200085001
98200085201
98200085301
98200085401
982000855
98200085501
982000859
98200085901
982000860
98200086101
982000862
98200086201
98200086501
98200086801
982000869
98200086901
982000871
98200087101
982000872
98200087201
98200087401
98200087501
98200087601
98200087701
98200087701
98200087801
98200087901
98200088301
98200089601
982000898
98200089801
98200089801PRO
98200095101
98200096101
98200101301
98200102301
98200104601
98200104701
98200104801
98200105001
98200105101
98200105401
98200117401
98200131501
98200131501PRO
98200137501
98200137601
98200137601PRO
98200143201
98200143301
98200143401
98200150301
98200175401

TRISCAN

811010557
811015013
811015028
811015029
811023011

TRISCAN

811023037
812010169

TRUCKTEC AUTOMOTIVE

0235083
0235196

TRUSTING

2210
2213
2710
5940
6200
6870
DF1160
DF1161
DF1162
DF1163
DF1188
DF1245
DF589
DF590
DF598
DF599
DF600
DF603
DF605
DF606
DF609

TRW

31320251NDW
643283
68321140
68323004
68323117
68323118
68325011
DF1761
DF1762
DF1832
DF2648
DF2649
DF2736
DF2787
DF2788
DF2788S
DF4087
DF4088
DF4088S
DF4089S
DF4329
DF4330
DF4822S
DF4823S
GDB1288
GDB1288
GDB1345
GDB1534
GDB1535
GDB1610
GDB1610
GDB1696
GDB1697
GDB1698
GDB1699
GDB1747
GDB1748
GDB1780
GDB3385
GDB481
GDB5004
GDB5005
GDB5017G
GDB5019
GDB5031G
GDB5032G
GDB5053
GDB5058
GDB5059
GDB5066
GDB5067
GDB5068
GDB5071
GDB5072
GDB5073
GDB5081
GDB5083
GDB5085
GDB5086
GDB5087

TRW

GDB5088
GDB5089
GDB5092
GDB5095
GDB5096
GDB5098
GDB5102
GIC162
GIC199
GIC5021

VAG

2D0615301B
2D0698151A
2D0698151B
2D0919351
2E0615301
2E0615601
2E0615601A

VAICO

V270002
V308108

VALEO

187107
541616R
541617R
541645
541650
541657O
541658O
541662
541663
541663
541664
541705
541717
541718
598881
598882
598892
598966

VAN HOOL

508030009
52E908472

VEMA

4444221
4444395
4444396
4444398
4444656
4444661
4444874

VILLAR

6260830
6261109

VOLVO

1078439
20514093
20523409
20568711
20568712
20568713
20568714
20568715
20765963
20768115
20844903
20918891
21024701
21024702
27068092
3092710
3093531
3093532
309396
3173047
5001867799
6775223
6775227
67752279
6775229
84107803
85103805
85103809
85506111
20780788

Querverweise

VW

2D0615301A 569122J
 2D0615301B 569122J
 2D0615301C 569122J
 2D0615301D 569122J
 2D0615601 567771J
 2D0615601A 567761J
 2D0615601B 567810J
 2D0615601D 567761J
 2D0698151A 2907609560
 2D0698151B 2907609560
 2D0698151B 2915309560
 2D0919351 587010
 2E0615301 569136J
 2E0615601 569138J
 2E0615601A 569137J
 2E0698151 2919209560
 2E0698151A 2920009560
 2E0698151C 2920009560
 2E0698451 2919009560
 2E0698451 2919009561
 2E0698451A 2921709560
 2E0698451B 2921709560
 W8002894 2920009560
 2E0906206B 587048
 2E0906206C 587047

WABCO

12182133 2907709561
 12999757VT 569128J
 33480087 587022

WOKING

NSA101120 567113J
 NSA109120 567802J
 P1345300 2919209560
 P714300 2907609560
 P714302 2907609560
 P751300 2912109561
 P751310 2912114530
 P751312 2916009560
 P949300 2912309560

ZENITH

D125 567951J
 D151 567121J
 D170 567123J
 D171 567122J

ZF

0501313313 567110J
 0501314498 567801J
 0501315228 567801J
 0501316953 567801J
 501313313 567110J
 501314498 567801J
 501315228 567801J
 501316953 567801J

ZF Parts

501208804 2903005390
 501208995 2903005390
 501208996 2905305390
 501313313 567110J
 501316953 567801J

ZIMMERMANN

190615200 567122J
 190615300 567123J
 190615700 569128J
 190615800 569129J
 230623100 569124J
 230623400 567127J
 230623500 567116J
 230623600 567125J
 230623800 567117J
 230623900 567118J
 230624000 567128J
 230624500 567135J
 230625300 567117J
 230625500 567135J
 230625600 569104J
 230625700 569105J
 230625800 569106J
 230625900 569154J
 230626200 569170J
 230626300 569171J
 230626500 569161J
 230626800 569165J
 230626900 569163J
 230627000 569195J
 230627100 569192J
 250132400 567121J

ZIMMERMANN

290442001 2904409561
 290652201 2906509560
 290762001 2907609560
 291212001 2912109561
 291232001 2912309560
 291532001 2907609560
 291532001 2915309560
 291592981 2915905390
 291602001 2916009561
 291653001 2916505390
 291901951 2919009560
 291922101 2919209560
 292002051 2920009560
 295630100 567112J
 295630300 567113J
 295630400 567110J
 360638100 567400J
 360638200 567401J
 360638300 567402J
 360638400 567405J
 360638600 567403J
 360638700 567407J
 360639000 567408J
 360639100 567410J
 400144000 567771J
 400144120 569122J
 400144200 567761J
 400144220 567761J
 400144400 567770J
 400144500 567762J
 400144600 567769J
 400144600 569126J
 400144700 567763J
 400360500 567810J
 400360520 567810J
 400643700 567751J
 400645100 567142J
 400645200 567141J
 400645500 567555J
 400645700 567751J
 400645800 567776J
 400645900 567764J
 400646000 567768J
 400646100 567767J
 400646200 567766J
 400646300 567765J
 400646400 567769J
 400646500 567763J
 400646600 569108J
 400646820 567771J
 400646920 567761J
 400647000 569122J
 400647020 569122J
 400647600 569136J
 400647620 569136J
 400647700 569137J
 400647720 569137J
 400647800 569138J
 400647820 569138J
 400647900 569140J
 400648100 569160J
 410650100 567801J
 410650200 567110J
 410650400 567802J
 470660100 567949J
 470660200 567952J
 470660500 567953J
 470660600 567956J
 470660900 567951J
 470661400 569113J
 470661500 569114J
 470661800 569101J
 470661900 569102J
 470662000 569103J
 510673100 567500J
 610685100 567114J

Honeywell Aftermarket Europe S.A.

21, avenue Saint-Mathurin
Zone Industrielle d'Allonne
60006 Beauvais
France
Tel: +33 3 4412 3333
Fax: +33 3 4412 3366

Honeywell Aftermarket Europe GmbH

Postfach 1121
Am Ochsenwald 4
66539 Neunkirchen
Germany
Tel: +49 6821 4040
Fax: +49 6821 404238

Honeywell Aftermarket Europe S.r.l.

Corso Svizzera, 185
10149 Torino (TO)
Italy
Tel: +39 011 7431 411
Fax: +39 011 7431 406

Honeywell Aftermarket Europe, S.A.

Polígono Zona Franca
Sector B, C/B, nº 14
08040 Barcelona
Espana
Tel: +34 91 883 7666
Fax: +34 91 272 6331

www.honeywell.com

Price: € 7.00

© 2014 Honeywell International Inc.

JURID[®]
by Honeywell