




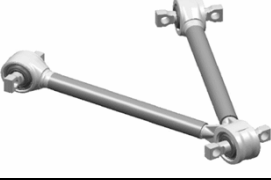
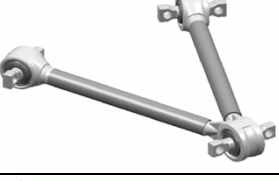
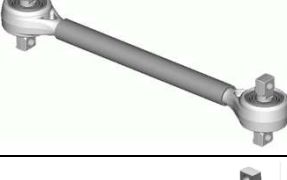








Artículo	Medidas	MARCA	Familia	Ref ZF	Descripción
	Long.: 876 mm Cono Ø 28,6 mm Tubo Ø 40 mm	MERCEDES	Barra Mando	LF:24244 01	ACTROS 1831 – 1860 2031 – 2053 2432 – 2448 2531 – 2557 2631 – 2658 3231 – 3336 3340 – 3357 BARRA DIR. MERCEDES
	Long.: 879 mm Cono Ø 28,6 mm Tubo Ø 36 mm	MERCEDES	Barra Mando	LF:24243 01	ACTROS 1831 – 1860 2031 – 2053 2531 – 2557 2631 – 2658 3231 – 3336 3340 – 3357 AXOR 1823 – 2044 BARRA DIR. MERCEDES
	Long.: 1.735 mm Cono Ø 32 mm Tubo Ø 52 mm	MERCEDES	Barra Central	LF:21410 01	ACTROS 1831 – 1860 2031 – 2053 2432 – 2448 2531 – 2557 2631 – 2658 3231 – 3336 3340 – 3357 ATEGO 1823 – 1929 2223 – 2528 2628 – AXOR 1823 – 2044 2523 – 2543 2623 – 2831 3228 – 4144 BARRA DIR. CENTRAL MERCEDES
	Long.: 622 mm Tubo Ø : 46 mm Taladros Ø : 25/23/23 mm Distancia taladros 1/2: 152/130 mm	MERCEDES	Tirante en V	LF:31887 01	ACTROS 1831 – 1860 2432 – 2448 2531 – 2557 ATEGO 1823 – 1929 ATEGO 1823 – 2543 2623 – 2831 TIRANTE EN V MERCEDES
	Long.: 622 mm Tubo Ø : 46 mm Taladros Ø : 25/25/25 mm Distancia taladros 1/2: 152/130 mm	MERCEDES	Tirante en V	LF:23069 02	ACTROS 2631 – 2658 2732 – 2748 3231 – 3336 3340 – 3357 4140 – 4150 5041 – 5048 AXOR 1823 – 2044 2523 – 2543 2623 – 2831 3228 – 4144 TIRANTE EN V MERCEDES
	Long.: 622 mm Tubo Ø : 46 mm Taladros Ø : 25/25/25 mm Distancia taladros 1/2: 152/130 mm	MERCEDES	Tirante en V	LF:21168 01	ACTROS 1831 – 1860 2531 – 2557 2631 – 2658 3340 – 3357 ATEGO 1823 – 1929 AXOR 1823 – 2044 2523 – 2543 2623 – 2831 ECONIC TIRANTE EN V MERCEDES
	Long.: 622 mm Tubo Ø : 46 mm Taladros Ø : 23/23/25 mm Distancia taladros 1/2: 130/152 mm	MERCEDES	Tirante en V	LF:23065 01	ACTROS 2531 – 2557 ATEGO 2223 – 2528 AXOR 2523 – 2543 ECONIC TIRANTE EN V MERCEDES
	Long.: 577 mm Tubo Ø : 48 mm Taladros Ø : 19/19 mm Distancia taladros 1/2: 130/130 mm	M.A.N	Tirante long.	LF:11757 02	MAN E 2000 F 90 F 2000 M 90 M 2000 L M 2000 M TGA TIRANTE LONGITUDINAL MAN
	Long.: 664 mm Tubo Ø : 46 mm Taladros Ø : 19/19 mm Distancia taladros 1/2: 130/130 mm	MERCEDES SETRA	Tirante long.	LF:21664 01	MERCEDES : O 345 (Conecto) O 350 (Turismo) O 530 (Citaro) O 530 GL (CapaCity) O 550 (Integro) O 580 (Travego) SETRA: Serie 300 Serie 400 TIRANTE LONGITUDINAL MERCEDES - SETRA
	Distancia taladros L: 130 mm Ø 1/2: 19/19 mm Espesor: 30 mm Goma Metal	VARIOS	Jgo.Rep.Tir.	LF:11755 01	JGO.REP.TIRANTE DAF BOVA JCB IVECO EVOBUS LIEBHERR MAN IRISBUS TEREX MERCEDES KÄSSBOHRER RENAULT NEOPLAN SCANIA VAN HOOL

**MERCEDES**



OFERTA V.industrial Septiembre 2013

Artículo	Medidas	MARCA	Familia	Ref ZF	Descripción
	Distancia taladros L: 130 mm Ø 1/2: 19/19 mm Goma Metal	M.A.N MERCEDES	Jgo.Rep.Tir.	LF:30610 01	JUEGO REPARACION TIRANTE MAN Y MERCEDES
	Distancia taladros L: 130 mm Ø 1/2: 19/19 mm Goma Metal	IVECO M.A.N MERCEDES RENAULT SCANIA	Jgo.Rep.Tir.	LF:23845 01	JGO.REPARACION TIRANTE AUTOBUSES IVECO - MAN - MERCEDES - RENAULT - SCANIA
	Distancia taladros L: 130 mm Ø 1/2: 19/19 mm Espesor: 30 mm Goma Metal	IVECO M.A.N MERCEDES	Jgo.Rep.Tir.	LF:20516 01	JGO.REP.TIRANTE MAN - IVECO - MERCEDES  IVECO: CityClass MAN : Bus SD-N-NG-NL-NM-ND,NÚ 12... , 13... , 14... MERCEDES : O 405 NEOPLAN
	Distancia taladros L: 152 mm Ø 1/2: 21/21 mm Espesor: 24 mm Goma Metal	IVECO M.A.N MERCEDES	Jgo.Rep.Tir.	LF:30900 01	JUEGO REP. IVECO - MAN - MERCEDES  IVECO: Trakker – EuroTrakker MAN: SG – SL – SR – SU MERCEDES: 2429.... 3236.... 4840.... 2550.... 3328.... 2626.... 3528.... 3050.... 4050....